

Bouleuse excentrique + façonneuse(boule et pain courts) ROLLER DUAL

CARACTERISTIQUES

- Structure en **Acier**
- **Motorisation à deux moteurs** indépendants pour la bouleuse et pour formeuse de les batards, boulots et pains courts
- **Cloche à mouvement rotatoire** planétaire avec réglage de l'excentricité
- Cloche et anneau revêtus en **feutre** ou en **matériel anti-adhésif**
- Modèle muni **du tapis transporteur mobile** pouvant recevoir dans la position supérieure le pain boulé et la position inférieure, les batards, boulots et pains courts.
- **Formeuse à batards, boulots et pains courts** avec rouleau d'écrasement et table de formation réglages.
- **Mobiles sur roues** et équipées d'un dispositif de blocage.
- **Modèle N°1** muni **du tapis transporteur mobile** pouvant recevoir dans la position supérieure le pain boulé et la position inférieure, les batards, boulots et pains courts.
- **Le modèle N°2** est avec une table fixe pour recevoir le produit à la sortie.

CAPACITES

Productivité élevée jusqu'à **1500 pièces/heure** qui permet d'obtenir une importante économie de temps dans le travail.



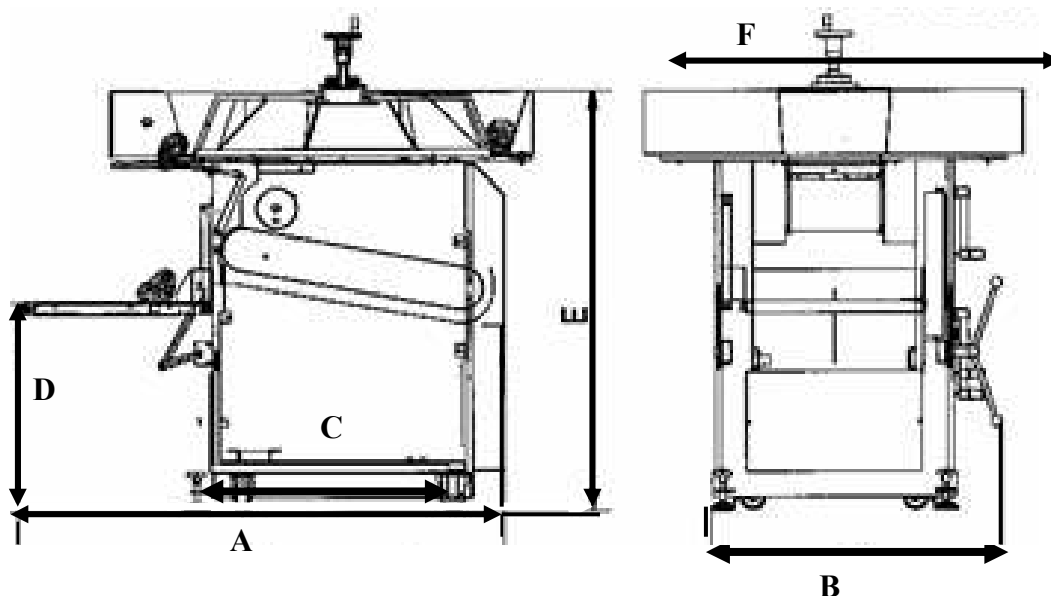
OPTIONS

- **Variateur de fréquence** pour régler la vitesse d'oscillation de la cloche.
- **Système de Lubrification** de la tête par jets pour les pâtes collantes.
- **Farineur** avec motorisation indépendante.

UTILISATION

Machine pour bouler des **miches, des boules, batards, boulots et pains courts** d'un poids minimum de 200g jusqu'à un maximum de 4000 grammes.

ENCOMBREMENT



DIMENSIONS D'ENCOMBREMENT

cm	A	B	C	D	E	F
Modèle 1)	155	93	93	65-83	131	120
Modèle 2)	142	88	93	65	131	120

CARACTERISTIQUES

- 380 Volts / 50 Hz / 2,25 Kw / 7,0 A
 - 380 Volts / 60 Hz / 2,25 Kw / 7,0 A
 - 220 Volts / 50 Hz / 2,25 Kw / 7,0 A
 - 220 Volts / 60 Hz / 2,25 Kw / 7,0 A
- Alimentation par câble de 3m avec prise mâle TRI + T + N*

POIDS COLISAGE

- Poids net : 526 kg
- Emballage sur palette avec caisse bois :
- Poids brut : 640 kg
- Dimensions :
- (longueur x largeur x hauteur)
- 1.65m x 1.05m x 1.65 m

HYGIENE — SECURITE

- La bouleuse Roller Dual est conforme :
- à la directive machine 89/392 CEE.
 - Au code du travail.