



Plutone 30



Plutone 40



YouTube



YouTube

PLUTONE 30 - 40

planetarie
planetary mixers



- Solida struttura in carpenteria smaltata
- Protezione della vasca in filo metallico
- Vasca in acciaio inox 304 facilmente smontabile
- Dispositivo di sicurezza all'apertura della protezione e abbassando la vasca
- 3 accessori di lavorazione facilmente sostituibili: spatola e gancio in fusione di alluminio / frusta in fusione di alluminio e acciaio
- Cambio meccanico a 3 velocità
- Sistema di riduzione con ingranaggi in acciaio
- Comandi con timer
- Presa di forza
- Motore ventilato
- Micro su vasca

Opzionale:

- i2Pasta

- *Enamelled metal sturdy frame*
- *Bowl protection made from metal wire*
- *Easy to remove bowl made from stainless steel 304*
- *Safety microswitches for the lid and the bowl*
- *3 easy to remove metal tools: aluminium spatula and hook, / steel and aluminium whisk*
- *3 speed gear*
- *Steel gear box*
- *Controls with timer*
- *PTO*
- *Ventilated motor*
- *Micro-switch on bowl*

Optional:

- i2Pasta



PLUTONE 40



PLUTONE 30





Tramoggia per aggiunta ingredienti
Feed tray for add ingredients

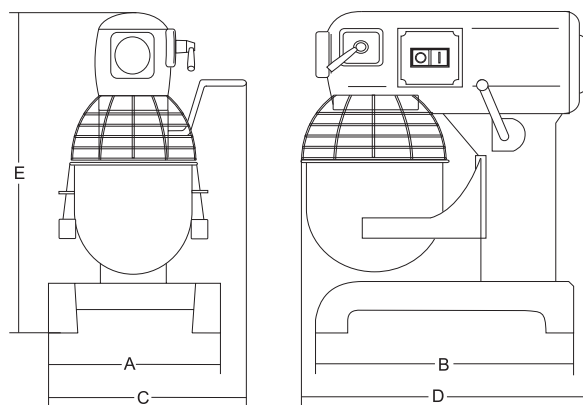


PLUTONE 40

Optional



i2Pasta



	watt	ph	r.p.m.	lt	mm	mm	mm	mm	mm	mm	kg	mm	kg
Plutone 30	1.500	1ph	1 = 93 2 = 167 3 = 285	29	ø 360x380	580	660	630	650	1230	169	730x730x1300	210
Plutone 40	2.200	3ph	1 = 99 2 = 221 3 = 307	40	ø 400x380	670	784	707	698	1316	223	860x790x1500	267