

# Four mixte

Convotherm mini  
Standard

- 6.06
- Électrique
- 6 gradins GN 2/3
- Asperseur
- Charnière à droite



## Caractéristiques essentielles

- Modes de cuisson : Vapeur, Vapeur mixte, Air pulsé, Remise en température
- Fonctions supplémentaires :
  - Crisp&Tasty – déshumidification en 3 niveaux
  - Vitesse du ventilateur réduite et mode inversion automatique
- Commande manuelle - bascule numérique de réglage en toute simplicité de la température, du temps et de la température à cœur.
- ConvoClean system, système de nettoyage automatique (niveau de nettoyage 1 à 4, CareStep) et fonction Safe Cool Down (refroidissement sécurisé) avant nettoyage
- Génération de vapeur par asperseur d'eau dans l'enceinte de cuisson
- Porte avec charnière à droite et fonction fermeture

## Équipement de série

- Modes de cuisson :
  - Vapeur (30-120°C) à saturation de vapeur garantie
  - Vapeur mixte (100-250°C) avec adaptation automatique de l'humidité
  - Air pulsé (30-250°C) à transmission de chaleur optimisée
  - Fonction remise en température

## Équipement de série

- Interface utilisateur standard :
  - Press&Go – touches de sélection rapide
  - Afficheur numérique
  - Fonction remise en température – le plus haut niveau de la remise en température de produits
  - Liste de programmes pour enregistrer ses propres profils de cuisson
- Capteur multipoint de température à cœur
- Poignée de porte, pivotante à levier, avec fonction fermeture
- Fonction de préchauffage et de Cool down
- Distance variable entre gradins
- Réducteur de buées
- Interface RS232



**Convotherm mini**
**Standard**

- 6.06
- Électrique
- 6 gradins GN 2/3
- Asperseur
- Charnière à droite


**Caractéristiques essentielles**

- Modes de cuisson : Vapeur, Vapeur mixte, Air pulsé, Remise en température
- Fonctions supplémentaires :
  - Crisp&Tasty – déshumidification en 3 niveaux
  - Vitesse du ventilateur réduite et mode inversion automatique
- Commande manuelle - bascule numérique de réglage en toute simplicité de la température, du temps et de la température à cœur.
- ConvoClean system, système de nettoyage automatique (niveau de nettoyage 1 à 4, CareStep) et fonction Safe Cool Down (refroidissement sécurisé) avant nettoyage
- Génération de vapeur par aspersion d'eau dans l'enceinte de cuisson
- Porte avec charnière à droite et fonction fermeture

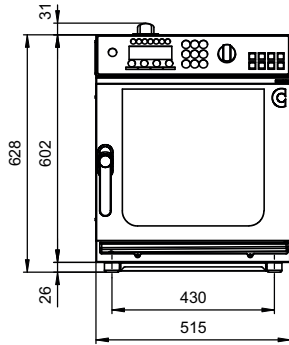
**Options**

- Disponible en noir laqué
- Porte d'appareil avec charnière à gauche
- Système de nettoyage automatique ConvoClean system, peut être désélectionné
- mini mobil - avec tiroir intégré pour l'eau et les eaux usées, ne nécessitant ainsi aucune prise d'eau fixe (voir fiche technique spécifique)
- Version marine
- Disponible en diverses tensions
- Fermeture de porte de sécurité (avec fonction fermeture et position de ventilation)

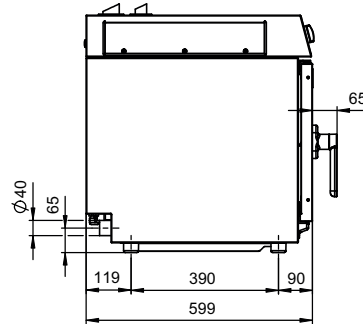
**Accessoires**

- Douchette à main, à réglage de débit en continu
- ConvoLink – HACCP et logiciels de gestion des profils de cuisson
- Hotte à condensation ConvoVent mini
- Hotte à condensation mini pro (également disponible en noir laqué)
- Supports en différentes tailles et modèles
- Kits de superposition (sur pieds ou sur roulettes avec compartiment pour bidon de nettoyage)
- Produits d'entretien pour système de nettoyage tout automatique ConvoClean system
- Tiroir à nettoyage
- Support mural

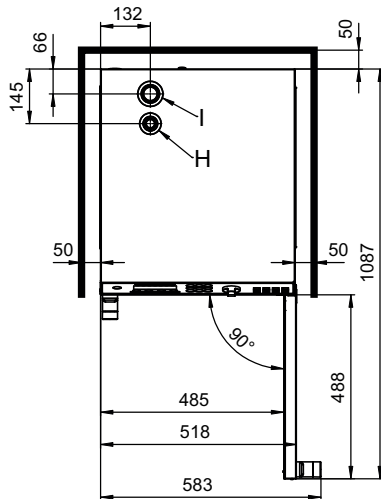
Vue de face



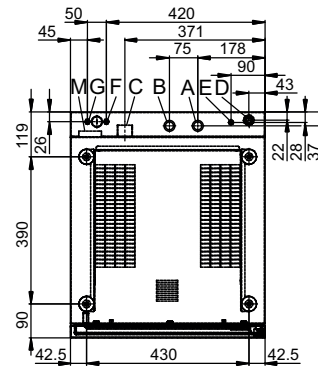
Vue de côté



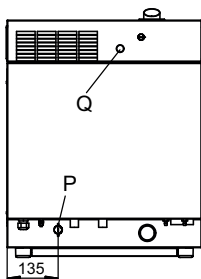
Vue de dessus avec distances aux murs



Positions de raccordement fond de l'appareil



Vue de dos



- A Raccordement d'eau (pour aspersion d'eau)
- B Raccordement d'eau (pour nettoyage)
- C Sortie eaux usées DN 40
- D Raccordement électrique
- E Équipotentielle
- F Raccord du produit de rinçage
- G Raccord du nettoyant
- H Manchon d'évacuation Ø 30mm
- I Manchons d'aération Ø 43mm
- M Trep-plein de sécurité 60mmx20mm
- P Hotte à condensation Pro mini - option
- Q Réinitialiser LTS

## Dimensions et poids

Dimensions avec emballage	
Largeur x Hauteur x Profondeur	580 x 850 x 740 mm
Poids	
Poids à vide sans emballage	45 kg
Poids emballage	12 kg
Distances de sécurité*	
Derrière	50 mm
A droite	50 mm
A gauche (pour l'entretien, écartement plus important recommandé)	50 mm
En haut**	500 mm

\* Distance minimale aux sources de chaleur 500 mm.

\*\* Selon le type d'évacuation de l'air et la structure du plafond

## Capacité d'enfournement

Nombre max. supports d'aliments à cuire	
GN 2/3 profondeur 40 mm	6
GN 2/3 profondeur 65 mm	4
Nb d'assiettes max. Ø 28 cm,	4
Poids de charge max.	
GN 2/3, par four mixte	13 kg
GN 2/3, par gradin	5 kg

## Raccordement électrique

1N~ 230V 50/60Hz (1/N/PE)	
Consommation assignée	3.0 kW
Puissance air pulsé	2.7 kW @ 230V
Puissance moteur	0.25 kW
Courant assigné	13.1 A
Calibre	16 A
Section du conducteur recommandée	3G2.5
3N~ 400V 50/60Hz (3/N/PE)	
Consommation assignée	5.7 kW
Puissance air pulsé	5.4 kW @ 230V
Puissance moteur	0.25 kW
Courant assigné	11.8 A
Calibre	16 A
Section du conducteur recommandée	5G2.5
3~ 200V 50/60Hz (3/PE)	
Consommation assignée	5.7 kW
Puissance air pulsé	5.4 kW @ 200V
Puissance moteur	0.25 kW
Courant assigné	17.1 A
Calibre	20 A
Section du conducteur recommandée	4G4
3~ 230V 50/60Hz (3/PE)	
Consommation assignée	5.7 kW
Puissance air pulsé	5.4 kW @ 230V
Puissance moteur	0.25 kW
Courant assigné	23.5 A
Calibre	25 A
Section du conducteur recommandée	4G4

## Raccordement d'eau

Arrivée d'eau	
Organe d'arrêt	Avec clapet anti-retour (type EA) et filtre à impuretés
Alimentation en eau	2 x G 3/4", raccordement fixe conseillé
Pression d'écoulement, sans ConvoClean system	200 - 600 kPa (2 - 6 bar)
Pression d'écoulement, avec ConvoClean system	300 - 600 kPa (3 - 6 bar)
Vidage de l'appareil	
Exécution	Raccordement fixe (conseillé) ou siphon à entonnoir
Type	DN 40
Pente conduite d'assainissement	min. 5% (3°)

## Qualité de l'eau

Raccordement d'eau A* pour aspersion d'eau	
Exigences générales	Eau potable, typiquement de l'eau douce (le cas échéant, installer un système de traitement d'eau)
Dureté totale	4 - 7 °dh / 70 - 125 ppm / 7 - 13 °TH / 5 - 9 °e
Raccordement d'eau B* pour nettoyage	
Exigences générales	Eau potable, typiquement de l'eau brute
Dureté totale	4 - 20 °dh / 70 - 360 ppm / 7 - 35 °TH / 5 - 25 °e
Raccordements d'eau A, B*	
Valeur pH	6.5 - 8.5
Cl <sup>-</sup> (chlorure)	max. 60 mg/l
Cl <sub>2</sub> (chlore libre)	max. 0.2 mg/l
SO <sub>4</sub> <sup>2-</sup> (sulfate)	max. 150 mg/l
Fe (fer)	max. 0.1 mg/l
SiO <sub>2</sub> (silicate)	max. 13 [mg/l]
NH <sub>2</sub> Cl (monochloramine)	max. 0.2 mg/l
Température	max. 40 °C
Conductivité électrique	min. 20 µS/cm

\* Voir graphique positions de raccordement, p. 3.

## Consommation d'eau

Raccordement d'eau A*	
Consommation moyenne en cuisson	0 - 15 l/h
Débit d'eau max.	0.5 l/min
Raccordements d'eau A, B avec ConvoClean system	
Consommation moyenne en cuisson**	0 - 20 l/h
Débit d'eau max.	7 l/min

\* Valeurs de dimensionnement d'un système de traitement d'eau.

\*\* Dont les besoins en eau pour refroidir les eaux usées.

AVIS : Voir schéma des positions de raccordement, p. 3.

## Émissions

Dissipation thermique*	
Latente	1000 kJ/h / 0.28 kW
Sensible	1100 kJ/h / 0.31 kW
Température des eaux usées	max. 68 °C
Bruit de fonctionnement	max. 60 dBA

\* Les valeurs de dissipation thermique ont été mesurées selon la norme DIN 18873-1 « Méthodes de détermination de la consommation énergétique des appareils de cuisine de collectivité — partie 1 ». Pour dimensionner une installation technique de traitement d'air, la nature et la fréquence d'utilisation de l'appareil sont décisives. Ces valeurs peuvent être supérieures aux valeurs indiquées pour la dissipation thermique. Dans la littérature spécialisée, par ex. dans la VDI 2052, les valeurs trouvées sont des valeurs indicatives. Pour dimensionner une installation technique de traitement d'air, veuillez vous adresser à votre bureau d'études.

## ACCESSOIRES

(vous trouverez les caractéristiques détaillées dans le prospectus des accessoires)

### Hotte condensation ConvoVent mini

Raccordement électrique	
Tension assignée	1N~ 230V 50/60Hz
Consommation assignée	60 W
Courant assigné	0.26 A
Calibre	16 A
Dimensions sans emballage	
Largeur x Hauteur x Profondeur	515 x 135 x 564 mm
Poids sans emballage	15 kg
Distance de sécurité vers le haut**	500 mm

\*\* En fonction du type d'évacuation de l'air et de la structure du plafond.

### Hotte condensation mini Pro

Raccordement électrique	
Tension assignée	1N~ 230V 50/60Hz
Consommation assignée	150 / 190 W
Courant assigné	0.7 / 0.8 A
Calibre	16 A
Dimensions sans emballage	
Largeur x Hauteur x Profondeur	520 x 236 x 678 mm
Poids sans emballage	28 kg
Distance de sécurité vers le haut**	500 mm

\*\* En fonction du type d'évacuation de l'air et de la structure du plafond.

### Kits de superposition

Jeu de kit de superposition	
Combinaisons admissibles	mini 6.06 en bas, mini 6.06 en haut mini 6.10 en bas, mini 6.06 en haut
Jeu de kit de superposition avec compartiment pour bidon de nettoyeur, sur roulettes	
Combinaisons admissibles	mini 6.06 en bas, mini 6.06 en haut

Veillez observer :

- Le présent document sert exclusivement à la planification.
- Vous trouverez d'autres détails techniques ainsi que les consignes d'installation et de mise en place dans le manuel d'installation.