

Chapitre
CUISSON NOUVELLE STAR 90

Section
FRITEUSES ELECTRIQUES

Modele
NF94E22
Reference
CR0591240

FRITEUSE ÉLECTRIQUE UN BAC 22 L

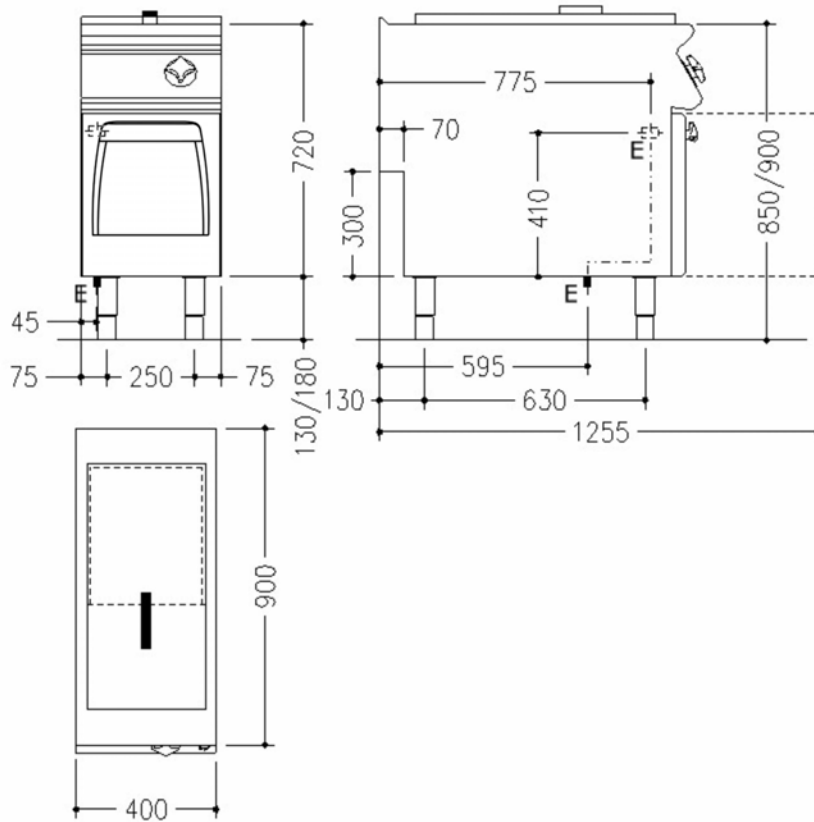
Friteuse électrique un bac, réalisée en acier inox AISI 304. Plan à jonction d'extrémité, épaisseur 20/10 sans orifice carneau. Bac de cuisson embouti en acier inox AISI 304, avec profil intérieur rayonné. Capacité bac 22 l. Bac avec partie avant concave pour l'expansion de l'huile et de l'écume et large zone froide pour la récupération des résidus de cuisson. Chauffage par résistance blindée en acier inoxydable AISI 304, à l'intérieur du bac et pivotante à plus de 90° pour faciliter le nettoyage du bac. Enclenchement du chauffage signalé par un voyant orange sur le bandeau de commande. Température de l'huile dans le bac contrôlée par thermostat mécanique, avec réglage de 100 à 185 °C. Thermostat de sécurité à rétablissement manuel. Filtre amovible, panier, couvercle et collecteur pour le robinet de vidage fournis. Pieds réglables en hauteur en acier inox. Niveau de protection IPX5.



Donnees techniques

Largeur mm.:	400	Dim. Int. four mm.:	
Profondeur mm.:	900	Capacité du four:	
Hauteur mm.:	870	Puissance du four kW:	
Poids kg.:	62.00	Nr. zones de cuisson:	18 kW
Volume m³:	0.50	Dim. Plaque mm:	
Alimentation:	VAC400 3N 50Hz	Dim. zone cuisson mm:	
Puissance kW gaz:		Nr. de cuves:	1
Puissance kW el.:	18.00	Dim. cuve mm:	
		Cap. de la cuve lt.:	22

FRITEUSE ÉLECTRIQUE UN BAC 22 L



Legende

(E) Arrivée électrique 1: Arrivée du cable électr.H=à planàher(+100mm)-Cable de réserve 1500mm

(E) Arrivée électrique 2:

(G) Gaz:

(AD) Eau adoucie:

(AF) Eau froide:

(AC) Eau chaude:

(S) Évacuation:

(FR) Fréon:

(V) Vapeur: