



SALAMANDRES

**SAE561**



## SALAMANDRES ÉLECTRIQUE

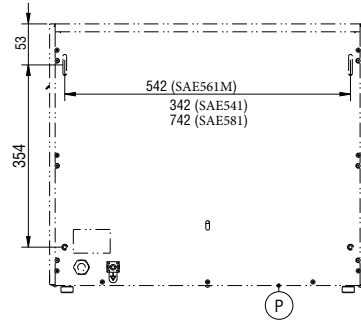
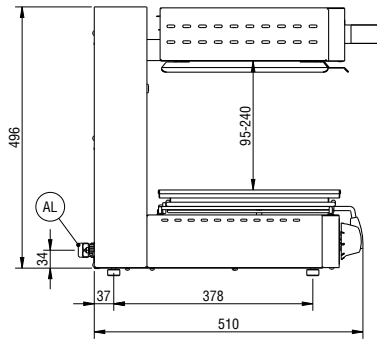
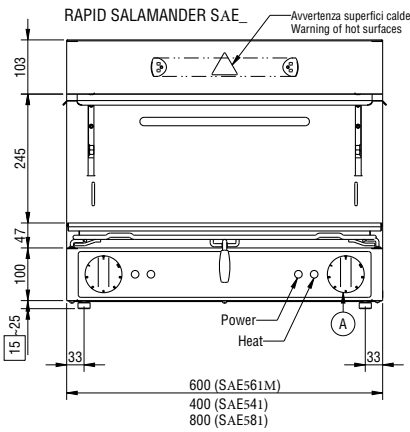
### SPÉCIFICATIONS TECHNIQUES:

Dimensions exterieure - LxPxH (cm)	60x51x50
Zones de chauffage	2
Puissance (kW)	4

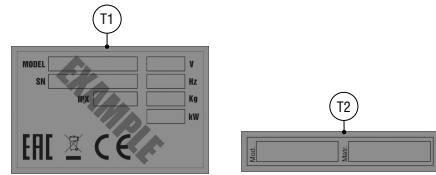
### SPÉCIFICATIONS SUPPLÉMENTAIRES:

Energie (N)	400V 3N 50/60Hz
Poids (kg)	51
Volume (m3)	0.33

Fabriqué en acier inoxydable. Plaque supérieure mobile, se rapprochant ou se rapprochant des aliments à cuire. Possibilité de chauffer seulement la moitié de la surface. Possibilité d'accrocher l'appareil au mur à l'aide de supports spéciaux (à demander). Éléments chauffants blindés Incoloy. Éléments chauffants inclinables pour un nettoyage facile sous le pont en mouvement. Gouttières en acier inoxydable et grilles en acier chromé équipées de poignées résistantes à la chaleur, amovibles et munies d'un arrêt de sécurité. Isolation thermique. La poignée isolée en aluminium empêche les utilisateurs de brûler. Affichage convivial, intuitif et fonctionnel.



Schema di foratura parete in calcestruzzo per fissaggio staffe  
Diagram for drilling cement walls for the fastening of brackets  
Schema für Betonwandbohrungen zur Befestigung der Wandhalterungen  
Schéma de perçage de la paroi en béton pour fixer les étriers  
Esquema de perforación de la pared de hormigón para fijación soportes



AL Entrata cavo elettrico | Power supply cable inlet | Netzkabeingang | Entree cable électrique | Entrada cable eléctrico.

Data stampa   Print date	Foglio   Sheet	Formato   Format	Scala   Scale	Modello   Models	Codice   Code
14.02.18	1/1	A3	0.150	SAE541   SAE561M   SAE581	5415.693.01