

Four mixte

Projet _____
 Article _____
 Nombre _____
 Section FCSI _____
 Homologation _____
 Date _____

Convothem maxx pro
 easyTouch

- 20.10
- 20 Gradins GN 1/1
- Gaz
- Chaudière
- Charnière à droite



Caractéristiques essentielles

- Natural Smart Climate™ (ACS+) Modes de cuisson : Vapeur, vapeur mixte, air pulsé
- Natural Smart Climate™ (ACS+) avec fonctions supplémentaires :
 - Crisp&Tasty – déshumidification en 5 niveaux
 - BakePro – fonction de cuisson traditionnelle en 5 niveaux
 - HumidityPro – humidification en 5 niveaux
 - Vitesse du ventilateur – sur 5 niveaux
- Écran tactile easyTouch 10" TFT à vitre HiRes (capacitif)
- Système de nettoyage tout automatique ConvoClean+ avec mode eco, regular et express – au choix avec ou sans dosage individuel
- HygieniCare
- WiFi et interface Ethernet (LAN)
- Interface USB intégrée dans le panneau de service
- Bague témoin « TriColor » indique l'état actuel de fonctionnement
- Génération de vapeur par chaudière haute performance externe à l'enceinte de cuisson
- Éclairage par LED de l'enceinte de cuisson
- Porte de l'appareil avec double vitrage et charnière à droite

Équipement de série

- Modes de cuisson :
 - Vapeur (30-130°C) à saturation de vapeur garantie
 - Vapeur mixte (30-250°C) avec adaptation automatique de l'humidité
 - Air pulsé (30-250°C) à transmission de chaleur optimisée
- Manipulation de l'interface utilisateur easyTouch :
 - Écran tactile 10" TFT à vitre HiRes (capacitif)
 - Fonction de défilement légère et réactive
- Climate Management
 - Natural Smart Climate™ (ACS+), HumidityPro, Crisp&Tasty
- Quality Management
 - Airflow Management, BakePro, capteur multipoint de température à cœur, fonction de préchauffage et Cool down
- Production Management
 - Cuisson automatique avec Press&Go avec jusqu'à 399 profils
 - Livre de cuisine intégré avec 7 catégories
 - TrayTimer – gestion de l'enfournement pour différents produits simultanément
 - TrayView – gestion de l'enfournement pour la cuisson automatique de différents produits avec Press&Go
 - Gestion des favoris
 - Mémorisation des données HACCP
 - Interface USB
 - ecoCooking – fonction d'économie d'énergie
 - Cuisson BT (cuisson basse température) / cuisson Delta-T
 - Cook&Hold – cuisson et maintien au chaud en un seul processus
 - Départ automatique
 - Regenerate+ : fonction souple de remise en température avec présélection

Équipement de série

- Cleaning Management
 - ConvoClean+ : Système de nettoyage tout automatique
 - Accès rapide aux profils de nettoyage créés et enregistrés individuellement
 - Cleaning Scheduler
 - Interface FilterCare
- HygieniCare :
 - Fonction Hygienic Steam
 - Hygienic Handles
 - SteamDisinfect
- Construction :
 - Porte de l'appareil avec fermeture de sécurité, position de ventilation, charnière à droite et LED pour l'éclairage de l'enceinte de cuisson
 - Génération de vapeur par la chaudière
 - Pieds de l'appareil réglables de 100 mm à 125 mm
 - Capteur multipoint de température à cœur
 - Douchette à enrouleur intégrée
 - Rails d'entrée dotés d'une forme optimisée et d'un marquage de couleur
 - LED sur la base pour le statut de l'appareil (vert=terminé, jaune=chauffage, rouge=défaut)
 - Pont de préchauffage intégré

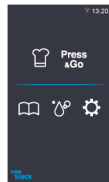
IPX5 **CE**

Options

Accessoires

Convotherm maxx pro easyTouch

- 20.10
20 Gradins GN 1/1
- Gaz
- Chaudière
- Charnière à droite



Caractéristiques essentielles

- Natural Smart Climate™ (ACS+) Modes de cuisson : Vapeur, vapeur mixte, air pulsé
- Natural Smart Climate™ (ACS+) avec fonctions supplémentaires :
 - Crisp&Tasty – déshumidification en 5 niveaux
 - BakePro – fonction de cuisson traditionnelle en 5 niveaux
 - HumidityPro – humidification en 5 niveaux
 - Vitesse du ventilateur – sur 5 niveaux
- Écran tactile easyTouch 10" TFT à vitre HiRes (capacitif)
- Système de nettoyage tout automatique ConvoClean+ avec mode eco, regular et express – au choix avec ou sans dosage individuel
- HygieniCare
- WiFi et interface Ethernet (LAN)
- Interface USB intégrée dans le panneau de service
- Bague témoin « TriColor » indique l'état actuel de fonctionnement
- Génération de vapeur par chaudière haute performance externe à l'enceinte de cuisson
- Éclairage par LED de l'enceinte de cuisson
- Porte de l'appareil avec double vitrage et charnière à droite

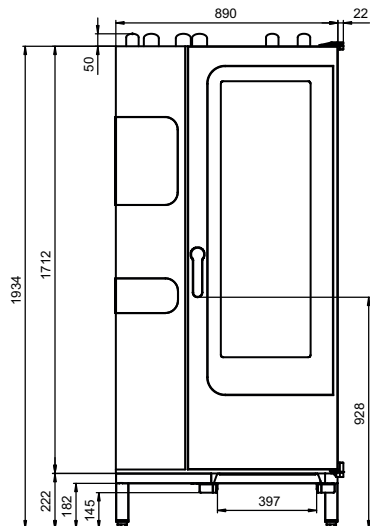
Options

- Porte escamotable – plus grande place et sécurité au travail (voir la fiche technique spécifique)
- ConvoGrill avec fonction gestion des graisses
- Suppression des buées chaudes – module à condensation intégré (sur demande)
- Version lieu de détention
- Disponible en diverses tensions
- Capteur pour cuisson sous-vide, à raccorder en externe
- Capteur de température à cœur, à raccorder en externe

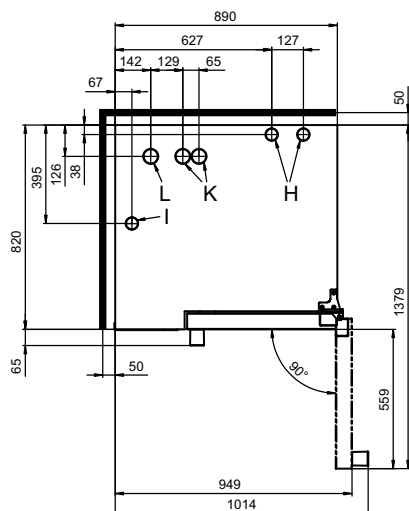
Accessoires

- Production Management : KitchenConnect® (WiFi/LAN), solution réseau de Welbilt pour la mise à jour et la supervision des appareils depuis n'importe quel lieu
- Colonne lumineuse – affichage externe de l'état de fonctionnement
- Système de banquet (au choix comme paquet ou individuel) : Chariot de chargement d'assiettes, chariot de chargement, housse isotherme
- Produits d'entretien pour système de nettoyage tout automatique ConvoClean+ (dosage multiple et individuel)
- 3. Pied avant : Compensation de stabilité et de niveau

Vue de face



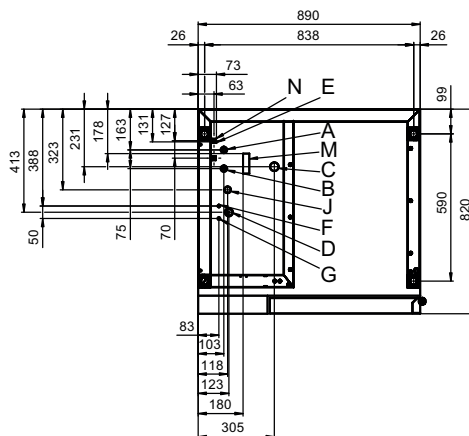
Vue de dessus avec distances aux murs



Instructions de mise en place

Distance aux sources de chaleur	min. 500 mm
Distance recommandée pour le service côté gauche de l'appareil	min. 500 mm

Positions de raccordement fond de l'appareil



- A Raccordement d'eau (pour chaudière)
- B Raccordement d'eau (pour le nettoyage, la douchette à enrouleur)
- C Sortie eaux usées DN 50
- D Raccordement électrique
- E Équipotentielle
- F Raccord du produit de rinçage
- G Raccord du nettoyeur
- H Manchon d'évacuation Ø 50 mm
- I Manchons d'aération Ø 50 mm
- J Raccordement du gaz
- K Raccord d'échappement de gaz brûleur à air pulsé Ø 50 mm
- L Raccord d'échappement de gaz brûleur de chaudière Ø 60.3 mm
- M Trep-plein de sécurité 80 x 25 mm
- N Prise Ethernet RJ45

Dimensions et poids

Dimensions avec emballage	
Largeur x Hauteur x Profondeur	1165 x 2150 x 970 mm
Poids	
Poids à vide, sans options* / accessoires	288 kg
Poids emballage	40 kg
Distances de sécurité**	
Derrière	50 mm
A droite	50 mm
À gauche (voir instructions de mise en place)	50 mm
En haut***	1000 mm

* Poids options max. 15 kg.

** Requis pour le fonctionnement de l'appareil.

*** En fonction du type d'évacuation de l'air et de la structure du plafond.

Capacité d'enfournement

Nombre max. support d'aliments à cuire	
GN 1/1*	20
Plaque de cuisson 600 x 400**	17
Nb d'assiettes max. Ø 32 cm, Distance entre assiettes 66 mm**	61
Nb d'assiettes max. Ø 32 cm, Distance entre assiettes 80 mm**	50
Poids de charge max.	
GN 1/1 / 600 x 400	
Par four mixte	100 kg
Par gradin	15 kg

* Chariot de chargement approprié, de série.

** Chariot de chargement approprié, disponible dans les accessoires.

Raccordement électrique

1N~ 230V 50/60Hz	
Consommation assignée	1.1 kW
Courant assigné	4.7 A
Calibre	16 A
Disjoncteur différentiel, variateur de vitesse monophasé	Type A/B
Section du conducteur recommandée*	3G2.5
1N~ 100V 50/60Hz	
Consommation assignée	1.1 kW
Courant assigné	10.9 A
Calibre	16 A
Disjoncteur différentiel, variateur de vitesse monophasé	Type A/B
Section du conducteur recommandée*	3G2.5

* Section du conducteur recommandée en pose à l'air libre en longueur max. 5 m.

Données du gaz

Consommables	Gaz naturel, gaz liquide
Conduit d'évacuation des gaz	Installation de traitement d'air avec déconnexion de sécurité
Raccordement arrivée de gaz	R 3/4"
Pression de raccordement (selon CE)	
Gaz naturel 2H (E)	20 (17 - 25) mbar
Gaz naturel 2L (LL)	20/25 (18 - 30) mbar
Gaz liquéfié 3B/P	29/37/50 (25 - 57.5) mbar
Propane 3P	29/37/50 (25 - 57.5) mbar
Puissance de chauffe	
Gaz naturel 2H (E)	
Brûleur à air pulsé	42 kW
Brûleur de chaudière	31 kW
Gaz naturel 2L (LL)	
Brûleur à air pulsé	40 kW
Brûleur de chaudière	30 kW
Propane 3P*	
Brûleur à air pulsé	44 kW
Brûleur de chaudière	31 kW
Consommation de gaz	
Gaz naturel 2H (E)	4.2 m³/h
Gaz naturel 2L (LL)	4.9 m³/h
Propane 3P / Gaz liquéfié 3B/P	3.4 kg/h
Volume de gaz de fumées	
Gaz naturel, gaz liquide	max. 185 m³/h

* Pour le gaz liquéfié 3B/P, la puissance de chauffe est jusqu'à 15 % plus élevée.

Raccordement d'eau

Alimentation en eau	
Alimentation en eau	Raccordement fixe 2 x G 3/4", en option avec tube de raccordement flexible (au moins DN 13 / 1/2")
Pression d'écoulement	150 - 600 kPa (1.5 - 6 bar)
Vidage de l'appareil	
Exécution	Bac ouvert ou goutlotte/canal (recommandé) ou raccordement fixe
Type	DN 50 (Ø intérieur min. : 46 mm)
Pente conduite d'assainissement	3.5 % min. (2°)

Qualité de l'eau

Raccordement d'eau A* pour la chaudière,
Raccordement d'eau B* pour le nettoyage, la douchette à enrouleur

Exigences générales	Eau potable, typiquement de l'eau brute
Dureté totale**	4 - 20 °dh / 70 - 360 ppm / 7 - 35 °TH / 5 - 25 °e
Valeur pH	6.5 - 8.5
Cl ⁻ (chlorure)	max. 60 mg/l
Cl ₂ (chlore libre)	max. 0.2 mg/l
SO ₄ ²⁻ (sulfate)	max. 150 mg/l
Fe (fer)	max. 0.1 mg/l
SiO ₂ (silicate)	max. 13 mg/l
NH ₂ Cl (monochloramine)	max. 0.2 mg/l
Température	max. 40 °C
Conductivité électrique	min. 20 µS/cm

* Voir graphique positions de raccordement, p. 2.

** Malgré le respect des valeurs limite, il peut y avoir des dépôts non durcissables dans des cas individuels. Les mesures doivent être clarifiées avec le service technique.

Consommation d'eau

Raccordements d'eau A, B	
Ø consommation cuisson**	9.9 l/h
Débit d'eau max.	15 l/min

** Dont les besoins en eau pour refroidir les eaux usées.

AVIS : Voir schéma des positions de raccordement, p. 2.

Émissions

Dissipation thermique*	
Latente	7100 kJ/h / 1.97 kW
Sensible	11000 kJ/h / 3.06 kW
Température des eaux usées	max. 80 °C
Bruit de fonctionnement	max. 70 dBA

* Les valeurs de dissipation thermique ont été mesurées selon la norme DIN 18873-1 « Méthodes de détermination de la consommation énergétique des appareils de cuisine de collectivité — partie 1 ». Pour dimensionner une installation technique de traitement d'air, la nature et la fréquence d'utilisation de l'appareil sont décisives. Ces valeurs peuvent être supérieures aux valeurs indiquées pour la dissipation thermique. Dans la littérature spécialisée, par ex. dans la VDI 2052, les valeurs trouvées sont des valeurs indicatives.

Pour dimensionner une installation technique de traitement d'air, veuillez vous adresser à votre bureau d'études.

C4 eT 20.10 GB

Veillez observer :

- Le présent document sert exclusivement à la planification.
- Vous trouverez d'autres détails techniques ainsi que les consignes d'installation et de mise en place dans le manuel d'installation.

9772307_02 FRA 07/23, © 2023 Welbilt. Les améliorations continues apportées au produit peuvent entraîner des modifications des spécifications sans avis explicite.