

IT

Struttura in acciaio inox AISI 304; finitura esterna satinata scotch-brite; spessore di isolamento pari a 60mm, con schiumatura ad alta densità (40 kg/mc) senza HFC; piedini in acciaio inox regolabili; cella con angoli interni arrotondati per una perfetta pulizia ed igienicità; griglie in filo facilmente rimovibili per il contenimento di bacinelle GN 1/1 o 60x40; circolazione frontale dell'aria all'interno del vano tecnico, per una distribuzione uniforme dei flussi; porte reversibili auto-chiudenti a molla, dotate di guarnizione magnetica asportabile; micro-porta per fermare la ventola a porta aperta; sonda al cuore di serie disponibile anche nella versione riscaldata; alimentazione a 230V/50Hz monofase.

EN

Stainless steel AISI 304 monocoque structure; scotch-brite external satin finish; 60 mm high density HFC free polyurethane foam insulation (40kg/m³); stainless steel adjustable feet; cell with rounded internal edges for a perfect cleaning and hygiene; easily removable wire grids for GN 1/1 or 60x40 containers; frontal air circulation inside the technical compartment for a uniform distribution of the flows; reversible spring return door with removable magnetic gasket; door switch to stop the fan when the door is open; core probe available also in the heated version; standard power supply 230V/50Hz monophase.

FR

Structure à caisse unique en acier inox AISI 304; finition extérieure satinée Scotch-brite; épaisseur d'isolation par injection de mousse polyuréthane à haute densité (40 kg/m³) sans HFC de 60 mm; pieds réglables en acier inox; chambre froide avec angles internes arrondis pour un nettoyage et une hygiène parfaits; grilles métalliques facilement amovibles pour le stockage des bacs GN 1/1 ou 60x40; circulation frontale de l'air à l'intérieur du compartiment technique pour une répartition uniforme des flux; porte réversible avec retour à ressort avec joint magnétique amovible; micro-porte pour arrêter le ventilateur lorsque la porte est ouverte; sonde à piquer de série même dans la version chauffé; alimentation standard 230V/50Hz une seule phase.

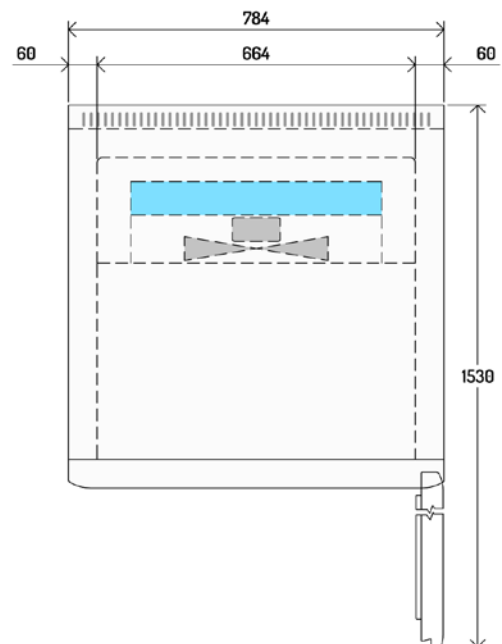
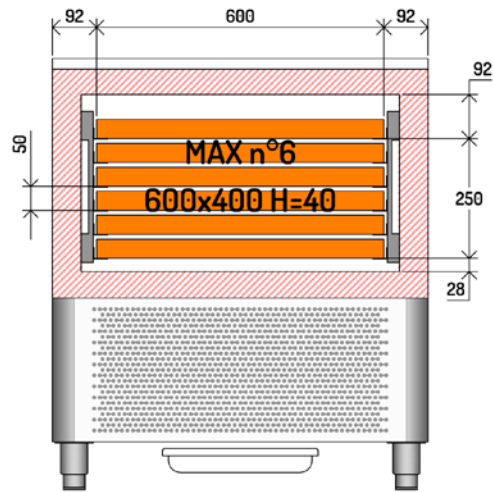
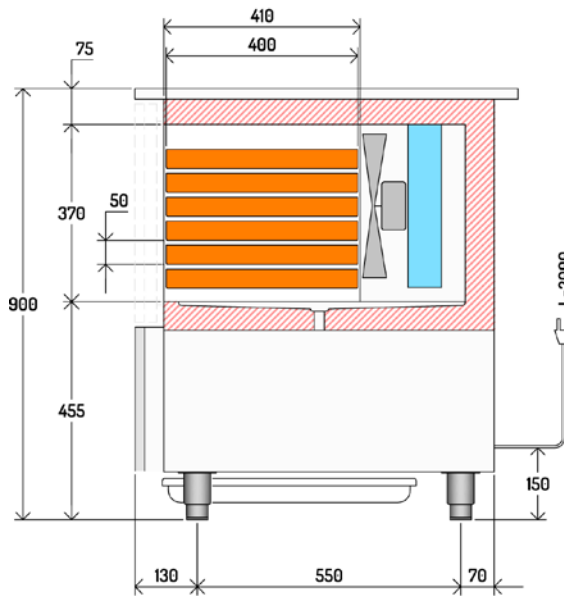
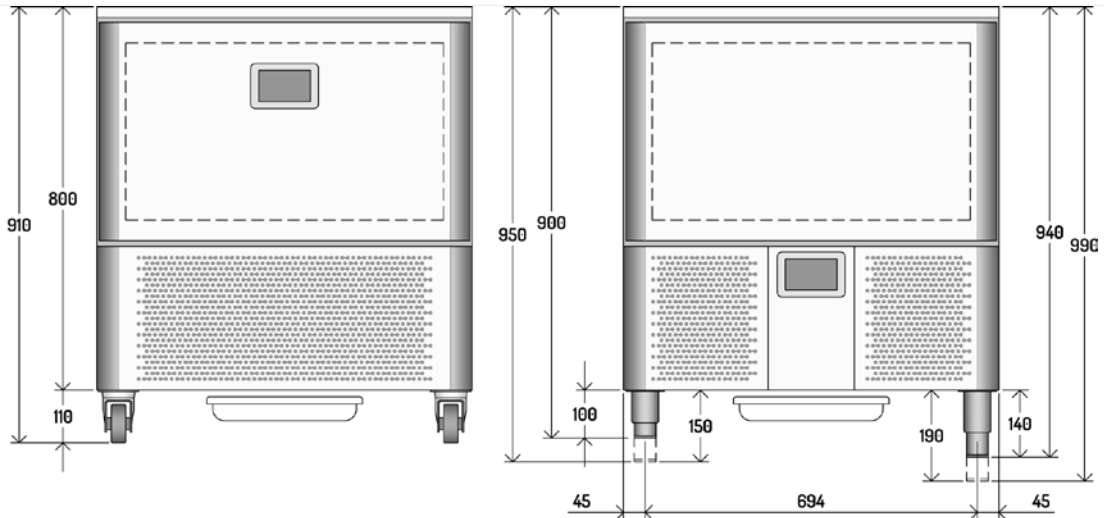
DE

Monocoque-Ausführung aus Edelstahl AISI 304 mit satinierten Außenflächen (Scotch-Brite); 60 mm starke Isolierung aus hochverdichtetem Polyethanschaum (40kg/m³) ohne HFC; Stellfüße aus Edelstahl; Kühlzelle mit abgerundeten Innenecken für eine einfache Reinigung und optimale Hygiene; leicht herausnehmbare Roste für Behältern GN 1/1 oder 60x40; frontales Umlauf der Luft im Maschinenfach für eine gleichmäßige Verteilung des Luftstroms; Federbelastete umkehrbare Tür mit abnehmbarer Magnetdichtung; Türschalter zum ausschalten des Gebläse bei offener Tür; Kerntemperaturfühler als Standardausstattung, auch beheizt lieferbar; Standard Spannung 230V/50Hz einphasig.

ES

Estructura monocasco de acero inoxidable AISI 304; acabado exterior satinado scotch-brite; espesor de aislamiento 60 mm con espuma de poliuretano de alta densidad (40 kg/m³) sin HFC; piés ajustable de acero inoxidable; cámara con equinas interiores redondeadas para un perfecta limpieza; fácil acceso al evaporador para facilitar la limpieza; rejillas de alambre fácilmente desmontable para la contención de cubetas GN 1/1 o 60x40; circulación frontal del aire dentro del compartimento técnico para una distribución uniforme de los flujos; puerta reversible con retorno por resorte y equipada con junta magnética extraíble; micro puerta para detener el ventilador cuando la puerta está abierta; sonda de núcleo estándar también disponible en la versión calentada; alimentación 230V/50Hz monofásica.





Modello - Model - Model - Gerätetyp - Modelo	AB5TE5021
--	-----------

PA

R452A



Descrizione - Description - Description - Beschreibung - Descripción		5T 1/1
Tipo di teglie - Trays type - Type de plateaux - Blechetyp - Tipo de fuentes		600x400
Capacità Massima - Teglie H=40 - Max load capacity - Trays H=40 - Capacité maximale - Plateaux H=40 Fassungvermögen - Bleche H=40 - Número máximo de fuentes H=40	N°	6
Interasse Teglie - Grids Trays - Pas des Plateaux - Blecheabsatz - Intereje fuentes	mm	25
Ciclo Positivo - Positive cycle - Cycle positif - Positiver Zyklus (+90° ... +3°)	kg	20
Ciclo Negativo - Negative cycle - Cycle negatif - Negativer Zyklus (+90° ...-18°)	kg	12
Dimensioni esterne - External Dimension - Dimensions externes - ußenabmessungen - Dimensiones externas		
Lunghezza - Width -Largeur - Breite - Anchura	mm	784
Profondità / con porte aperte - Depth / with open doors Profondeur avec portes ouverte Tiefe/mit geöffneter Tü - Profundidad / con puerta abierta	mm	800/1545
Altezza - Height - Hauteur - Höhe - Altura	mm	900
Dimensioni interne - Internal Dimension - Dimensions internes - Innenabmessungen - Dimensiones internas		
Lunghezza - Width -Largeur - Breite - Anchura	mm	664
Profondità - Depth - Profondeur - Tiefe - Profundidad	mm	410
Altezza - Height - Hauteur - Höhe	mm	370
Porte - Doors - Portes - Türen		1, Full
Sbrinamento - Defrost - Dégivrages - Abtauen - Descongelación		Manuale a ventilazione Manual air defrosting Manuelle à ventilation Umluftabtauung Manual con ventilación
Evaporazione acqua sbrinamento - Evaporation of defrost water - Evaporation eau de dégivrage Tauwasserverdunstung - Evaporación agua de condensación		Manuale - Manual Manuelle - Handentleerung - Manual
Compressor		
Model		NT2180GK
Potenza - Power - Puissance - Leistung	HP	1
T° Evaporation	°C	-10
Potenza frigorifera - Refrigerant Power - Puissance frigorifique - Kälteleistung	watt	1700
Refrigerante - Refrigerant type - Réfrigérant type - Kältemittel typ - Refriante		R452A (GWP 2140)
Quantità di refrigerante - Refrigerant quantity - Quantité de réfrigérant - Kältemittelmenge	gr	1000
Classe Climatica - Climate Class - Classe Climatique - Klima Classe		+16°C ... +32°C
Potenza assorbita - Total Power - Puissance - Leistung - Potencia	watt	1050W - 5A
Tensione alimentazione - Supply Voltage - Tension d'alimentation - Anschlussspannung - Alimentación	V	230V~ 50Hz
Peso Netto - Net weight - Poids net - Netto Gewicht - peso neto	kg	125