

Four mixte

Projet _____
 Article _____
 Nombre _____
 Section FCSI _____
 Homologation _____
 Date _____

Convotherm maxx pro
 easyDial

- 20.10
- 20 Gradins GN 1/1
- Électrique
- Asperseur
- Charnière à droite



Caractéristiques essentielles

- Natural Smart Climate™ (ACS+) Modes de cuisson : Vapeur, vapeur mixte, air pulsé
- Natural Smart Climate™ (ACS+) avec fonctions supplémentaires :
 - Crisp&Tasty – déshumidification en 5 niveaux
 - BakePro – fonction de cuisson traditionnelle en 5 niveaux
 - HumidityPro – humidification en 5 niveaux
 - Vitesse du ventilateur – sur 5 niveaux
- easyDial : toutes les fonctions se règlent sur un même niveau.
- Cleaning Management - ConvoClean : Système de nettoyage tout automatique, dosage individuel en option
- HygieniCare
- Interface USB intégrée dans le panneau de service
- Bague témoin « TriColor » indique l'état actuel de fonctionnement
- Génération de vapeur par aspersion d'eau dans l'enceinte de cuisson
- Éclairage par LED de l'enceinte de cuisson
- Porte de l'appareil avec double vitrage et charnière à droite

Équipement de série

- Modes de cuisson :
 - Vapeur (30-130°C) à saturation de vapeur garantie
 - Vapeur mixte (30-250°C) avec adaptation automatique de l'humidité
 - Air pulsé (30-250°C) à transmission de chaleur optimisée
- Manipulation easyDial Interface utilisateur :
 - Unité de commande centrale Convotherm-Dial (C-Dial)
 - Afficheur numérique
- Climate Management
 - Natural Smart Climate™ (ACS+), HumidityPro, Crisp&Tasty
- Quality Management
 - Airflow Management, BakePro, capteur multipoint de température à cœur
- Production Management
 - 99 profils de cuisson, avec jusqu'à 9 étapes chacun
 - Mémorisation des données HACCP
 - Interface USB
 - Fonction remise en température – le plus haut niveau de la remise en température de produits
 - Fonction de préchauffage et de Cool down

Équipement de série

- Cleaning Management - ConvoClean : Système de nettoyage tout automatique, dosage individuel en option
- HygieniCare :
 - Hygienic Handles
- Construction :
 - Porte de l'appareil avec fermeture de sécurité, position de ventilation, charnière à droite et LED pour l'éclairage de l'enceinte de cuisson
 - Génération de vapeur par aspersion d'eau dans l'enceinte de cuisson
 - Pieds de l'appareil réglables de 100 mm à 125 mm
 - Capteur multipoint de température à cœur
 - Douchette à enrouleur intégrée
 - Rails d'entrée dotés d'une forme optimisée et d'un marquage de couleur
 - LED sur la base pour le statut de l'appareil (vert=terminé, jaune=chauffage, rouge=défaut)
 - Pont de préchauffage intégré

IPX5 CE

Options

Accessoires

Convotherm maxx pro easyDial

- 20.10
- 20 Gradins GN 1/1
- Électrique
- Asperseur
- Charnière à droite



Caractéristiques essentielles

- Natural Smart Climate™ (ACS+) Modes de cuisson : Vapeur, vapeur mixte, air pulsé
- Natural Smart Climate™ (ACS+) avec fonctions supplémentaires :
 - Crisp&Tasty – déshumidification en 5 niveaux
 - BakePro – fonction de cuisson traditionnelle en 5 niveaux
 - HumidityPro – humidification en 5 niveaux
 - Vitesse du ventilateur – sur 5 niveaux
- easyDial : toutes les fonctions se règlent sur un même niveau.
- Cleaning Management - ConvoClean : Système de nettoyage tout automatique, dosage individuel en option
- HygieniCare
- Interface USB intégrée dans le panneau de service
- Bague témoin « TriColor » indique l'état actuel de fonctionnement
- Génération de vapeur par aspersion d'eau dans l'enceinte de cuisson
- Éclairage par LED de l'enceinte de cuisson
- Porte de l'appareil avec double vitrage et charnière à droite

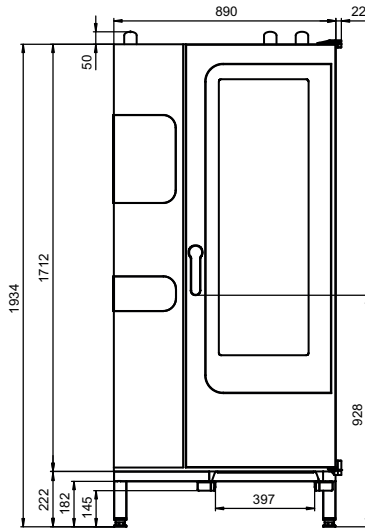
Options

- Cleaning Management Système de nettoyage semi-automatique
- Porte escamotable – plus grande place et sécurité au travail (voir la fiche technique spécifique)
- Version marine (voir fiche technique spécifique)
- Version lieu de détention
- Interface Ethernet (RLE)
- Disponible en diverses tensions
- Capteur pour cuisson sous-vide, à raccorder en externe
- Capteur de température à cœur, à raccorder en externe

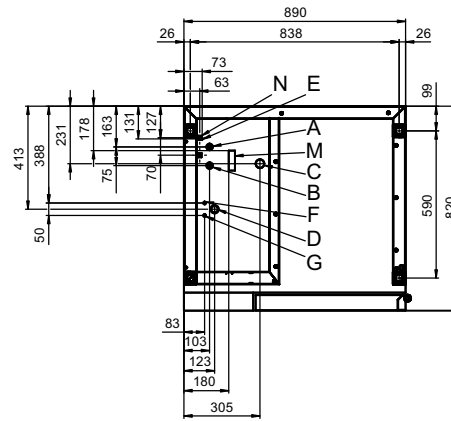
Accessoires

- ConvoLink – HACCP et logiciels de gestion des profils de cuisson
- Hotte à condensation ConvoVent 4, avec filtre anti-graisse
- Hotte à condensation ConvoVent 4+ avec filtre anti-graisse et anti-odeur
- Colonne lumineuse – affichage externe de l'état de fonctionnement
- Système de banquet (au choix comme paquet ou individuel) : Chariot de chargement d'assiettes, chariot de chargement, housse isotherme
- Produits d'entretien pour système de nettoyage tout automatique ConvoClean (dosage multiple et individuel)
- 3. Pied avant : Compensation de stabilité et de niveau

Vue de face

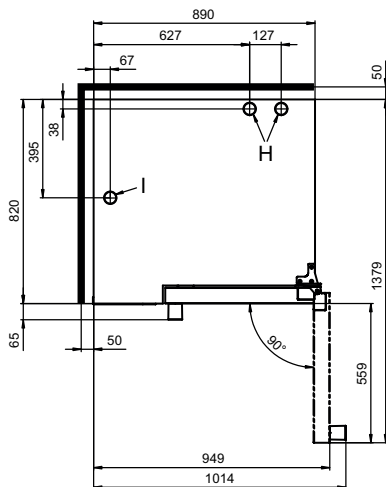


Positions de raccordement fond de l'appareil



- A Raccordement d'eau (pour aspersion d'eau)
- B Raccordement d'eau (pour le nettoyage, la douche à enrouleur)
- C Sortie eaux usées DN 50
- D Raccordement électrique
- E Équipotentielle
- F Raccord du produit de rinçage
- G Raccord du nettoyeur
- H Manchon d'évacuation Ø 50 mm
- I Manchons d'aération Ø 50 mm
- M Trep-plein de sécurité 80 x 25 mm
- N Prise Ethernet RJ45 (en option)

Vue de dessus avec distances aux murs



Dimensions et poids

Dimensions avec emballage	
Largeur x Hauteur x Profondeur	1165 x 2150 x 970 mm
Poids	
Poids à vide, sans options* / accessoires	250 kg
Poids emballage	40 kg
Distances de sécurité**	
Derrière	50 mm
A droite	50 mm
À gauche (voir instructions de mise en place)	50 mm
En haut***	500 mm

Instructions de mise en place

Distance aux sources de chaleur	min. 500 mm
Distance recommandée pour le service côté gauche de l'appareil	min. 500 mm

* Poids options max. 15 kg.

** Requis pour le fonctionnement de l'appareil.

*** En fonction du type d'évacuation de l'air et de la structure du plafond.

Capacité d'enfournement

Nombre max. support d'aliments à cuire	
GN 1/1*	20
Plaque de cuisson 600 x 400**	17
Nb d'assiettes max. Ø 32 cm, Distance entre assiettes 66 mm**	61
Nb d'assiettes max. Ø 32 cm, Distance entre assiettes 80 mm**	50
Poids de charge max.	
GN 1/1 / 600 x 400	
Par four mixte	100 kg
Par gradin	15 kg

* Chariot de chargement approprié, de série.

** Chariot de chargement approprié, disponible dans les accessoires.

Raccordement électrique

3N~ 400V 50/60Hz*	
Consommation assignée	38.9 kW
Courant assigné	56.2 A
Calibre	63 A
Disjoncteur différentiel, variateur de vitesse monophasé	Type A/B
Section du conducteur recommandée	5G16
3N~ 380V 60Hz	
Consommation assignée	35.1 kW
Courant assigné	53.3 A
Calibre	63 A
Disjoncteur différentiel, variateur de vitesse monophasé	Type A/B
Section du conducteur recommandée	5G16
3~ 230V 50/60Hz*	
Consommation assignée	38.2 kW
Courant assigné	96.0 A
Calibre	100 A
Disjoncteur différentiel, variateur de vitesse monophasé	Type A/B
Section du conducteur recommandée	4G35
3~ 200V 50/60Hz*	
Consommation assignée	38.2 kW
Courant assigné	110.4 A
Calibre	125 A
Disjoncteur différentiel, variateur de vitesse monophasé	Type A/B
Section du conducteur recommandée	4G50
3~ 400V 50/60Hz*	
Consommation assignée	38.9 kW
Courant assigné	56.2 A
Calibre	63 A
Disjoncteur différentiel, variateur de vitesse triphasé	Type B
Section du conducteur recommandée	5G16

* De série, raccordement sur une installation d'optimisation de puissance.

Raccordement d'eau

Alimentation en eau	
Alimentation en eau	Raccordement fixe 2 x G 3/4", en option avec tube de raccordement flexible (au moins DN 13 / 1/2")
Pression d'écoulement	150 - 600 kPa (1.5 - 6 bar)
Vidage de l'appareil	
Exécution	Bac ouvert ou goulotte/canal (recommandé) ou raccordement fixe
Type	DN 50 (Ø intérieur min. : 46 mm)
Pente conduite d'assainissement	3.5 % min. (2°)

Qualité de l'eau

Raccordement d'eau A* pour aspersion d'eau	
Exigences générales	Eau potable, typiquement de l'eau douce (le cas échéant, installer un système de traitement d'eau)
Dureté totale	4 - 7 °dh / 70 - 125 ppm / 7 - 13 °TH / 5 - 9 °e

Raccordement d'eau B* pour le nettoyage, la douchette à enrouleur	
Exigences générales	Eau potable, typiquement de l'eau brute
Dureté totale	4 - 20 °dh / 70 - 360 ppm / 7 - 35 °TH / 5 - 25 °e

Raccordements d'eau A, B*	
Valeur pH	6.5 - 8.5
Cl ⁻ (chlorure)	max. 60 mg/l
Cl ₂ (chlore libre)	max. 0.2 mg/l
SO ₄ ²⁻ (sulfate)	max. 150 mg/l
Fe (fer)	max. 0.1 mg/l
SiO ₂ (silicate)	max. 13 mg/l
NH ₂ Cl (monochloramine)	max. 0.2 mg/l
Température	max. 40 °C
Conductivité électrique	min. 20 µS/cm

* Voir graphique positions de raccordement, p. 2.

Consommation d'eau

Raccordement d'eau A*	
Consommation moyenne en cuisson	8.1 l/h
Consommation max.	0.8 l/min
Raccordements d'eau A, B	
Ø consommation cuisson**	12.2 l/h
Débit d'eau max.	15 l/min

* Valeurs de dimensionnement d'un système de traitement d'eau.

** Dont les besoins en eau pour refroidir les eaux usées.

AVIS : Voir schéma des positions de raccordement, p. 2.

Émissions

Dissipation thermique*	
Latente	6900 kJ/h / 1.92 kW
Sensible	8900 kJ/h / 2.47 kW
Température des eaux usées	max. 80 °C
Bruit de fonctionnement	max. 70 dBA

* Les valeurs de dissipation thermique ont été mesurées selon la norme DIN 18873-1 « Méthodes de détermination de la consommation énergétique des appareils de cuisine de collectivité — partie 1 ». Pour dimensionner une installation technique de traitement d'air, la nature et la fréquence d'utilisation de l'appareil sont décisives. Ces valeurs peuvent être supérieures aux valeurs indiquées pour la dissipation thermique. Dans la littérature spécialisée, par ex. dans la VDI 2052, les valeurs trouvées sont des valeurs indicatives. Pour dimensionner une installation technique de traitement d'air, veuillez vous adresser à votre bureau d'études.

ACCESSOIRES

(vous trouverez les caractéristiques détaillées dans le prospectus des accessoires)

Hotte condensation ConvoVent 4*

Raccordement électrique	
Tension assignée	1N~ 200-240V 50/60Hz
Consommation assignée	130-260 W
Courant assigné	1.0-1.9 A
Calibre	2,5 A
Dimensions sans emballage	
Largeur x Hauteur x Profondeur	892 x 240 x 1086 mm
Poids sans emballage	67 kg
Distance de sécurité vers le haut**	500 mm

* Hottes spéciales à condensation, disponibles pour kit de superposition.

** En fonction du type d'évacuation de l'air et de la structure du plafond.

Hotte condensation ConvoVent 4+*

Raccordement électrique	
Tension assignée	1N~ 200-240V 50/60Hz
Consommation assignée	130-260 W
Courant assigné	1.0-1.9 A
Calibre	2,5 A
Dimensions sans emballage	
Largeur x Hauteur x Profondeur	892 x 373 x 1086 mm
Poids sans emballage	86 kg
Distance de sécurité vers le haut**	500 mm

* Hottes spéciales à condensation, disponibles pour kit de superposition.

** En fonction du type d'évacuation de l'air et de la structure du plafond.

Veillez observer :

- Le présent document sert exclusivement à la planification.
- Vous trouverez d'autres détails techniques ainsi que les consignes d'installation et de mise en place dans le manuel d'installation.