

DIV DIV-R

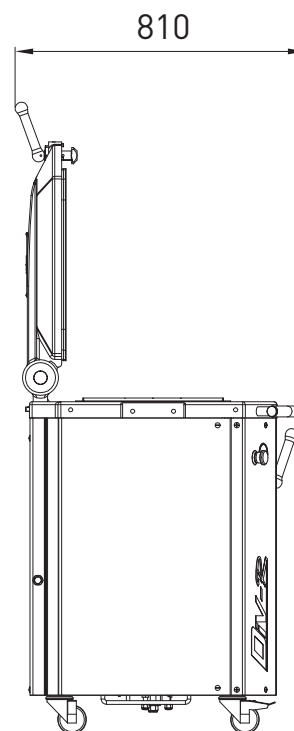
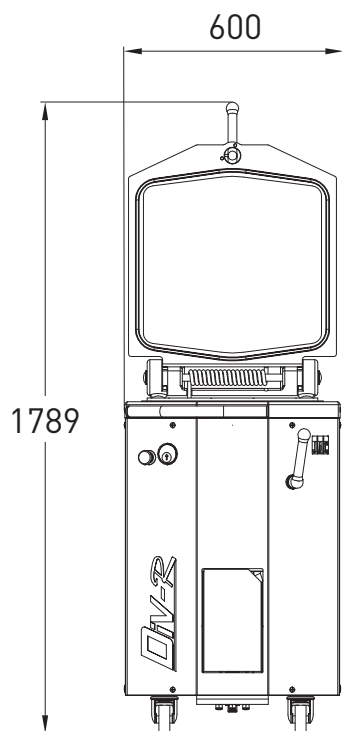
- ✓ Accroissement de la productivité
- ✓ Nettoyage simplifié
- ✓ Silencieuse (-65db)
- ✓ Réglage de la pression (uniquement sur DiV-R)
- ✓ Habillage inox
- ✓ 16 ou 20 divisions

Jusqu'à 900 pièces/heure



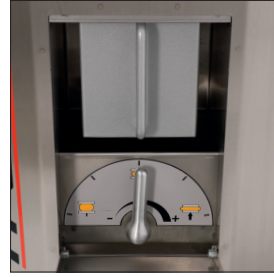
DIV ●

DIV-R ■





Couteaux inox affûtés
Avec remontée automatique pour un entretien aisé.



DIV-R
Pression réglable
Évite le dégazage de différents types de pâtes.



DIV / DIV-R ■
Traitement Easy Clean des taloches en fonte
Ce traitement extrêmement résistant est imprégné dans la matière, ses qualités anti-adhérentes exceptionnelles s'améliorent avec l'utilisation.



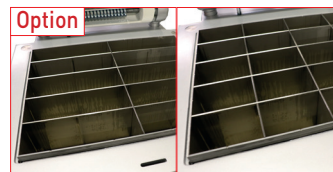
DIV-R
Système anti-projection de farine
Évite la dispersion de la farine.



DIV / DIV-R ■
Cuve inox
Pour hygiène optimale et un entretien aisé.



Option **DIV**
Poignée de protection / manipulation
Permet le déplacement aisé de la machine.



Option **10 / 20 divisions**
Permet de travailler en 10 divisions (230mm x 75mm) ou 20 divisions (115mm x 75mm).

CARACTERISTIQUES

	DIV 16 ●	DIV 20 ●	DIV 20 ■	DIV-R 16 ●	DIV-R 20 ●	DIV-R 20 ■
Dimensions des cuves carrées (Lxlxh) en mm			460 x 387 x 125			460 x 387 x 125
Dimensions des taloches (Lxl) en mm			115 x 75			115 x 75
Dimensions des cuves rondes (dxh) en mm	464 x 125	464 x 125		464 x 125	464 x 125	
Poids min / max des patons en gr	125 / 1.125	100 / 900	150 / 950	125 / 1.125	100 / 900	150 / 950
Capacité des cuves en kg	18	18	19	18	18	19
Poids min / max en gr en position 10 divisions			300 / 1.900			300 / 1.900
Système anti-projection farine				●	●	●
Remontée automatique des couteaux	●	●	●	●	●	●
Pression ajustable				●	●	●
Récupération de la farine				●	●	●
Poignée de protection				●	●	●
Puissance moteur en kW	1,5	1,5	1,5	1,5	1,5	1,5
Poids net en kg	260	260	260	265	265	265
Traitement Easy Clean			●			●

AU CHOIX

Type de moteur	230V triphasé 400V triphasé	230V triphasé 400V triphasé	230V triphasé 400V triphasé	230V triphasé 400V triphasé	230V triphasé 400V triphasé	230V triphasé 400V triphasé

OPTIONS

Poignée de protection	●	●	●			
10 / 20 divisions			●			●
Type de moteur: 230V monophasé 50-60Hz (incompatible avec option 10/20 divisions)	●	●	●	●	●	●
Type de moteur: 230-380V triphasé 60Hz	●	●	●	●	●	●