

Four mixte

Modèle

maxx easyTouch

- easyTouch
- 6+1 Gradins GN 1/1
- Électrique
- Asperseur
- Charnière à droite



Caractéristiques essentielles

- Modes de cuisson : Vapeur, vapeur mixte, air pulsé
- Fonctions supplémentaires :
 - Crisp&Tasty – déshumidification en 3 niveaux
 - BakePro – fonction de cuisson traditionnelle en 3 niveaux
 - HumidityPro – humidification en 3 niveaux
 - Vitesse du ventilateur – sur 3 niveaux
- Écran tactile easyTouch 7" TFT à vitre HiRes (capacitif)
- Système de nettoyage entièrement automatique avec 5 programmes : Rinçage, produit de rinçage, saleté légère, saleté importante et Mode Express
- WiFi et interface Ethernet (LAN)
- Interface USB intégrée dans le panneau de service
- Génération de vapeur par aspersion d'eau dans l'enceinte de cuisson
- Porte de l'appareil avec triple vitrage et charnière à droite
- Éclairage par LED de l'enceinte de cuisson

Équipement de série

- Modes de cuisson :
 - Vapeur (30-130°C) à saturation de vapeur garantie
 - Vapeur mixte (30-250°C) avec adaptation automatique de l'humidité
 - Air pulsé (30-250°C) à transmission de chaleur optimisée
- Commande de l'interface utilisateur easyTouch
 - Écran tactile capacitif 7 pouces Full-Touch
 - Fonction de défilement légère et réactive
- Climate Management
 - Self ClimateControl, HumidityPro, Crisp&Tasty
- Quality Management
 - Airflow Management, BakePro
- Production Management
 - Cuisson automatique avec Press&Go avec jusqu'à 399 profils
 - Livre de cuisine intégré avec 7 catégories
 - TrayTimer – gestion de l'enfournement pour différents produits simultanément
 - TrayView – Gestion de l'enfournement pour la cuisson automatique de différents produits avec Press&Go
 - Gestion des favoris
 - Mémorisation des données HACCP
 - Interface USB
- Cleaning Management
 - Système de nettoyage tout automatique
 - Solutions HygieniCare : Profil HygienicSteam enregistré - Poignées hygiéniques antibactériennes

Équipement de série

- Construction
 - Porte de l'appareil avec triple vitrage, fonction fermeture, charnière à droite et LED pour l'éclairage de l'enceinte de cuisson
 - Génération de vapeur par aspersion d'eau dans l'enceinte de cuisson
 - Pieds de l'appareil réglables de 120 mm à 160 mm

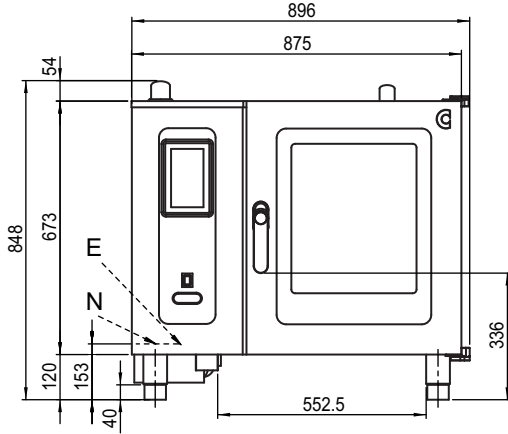
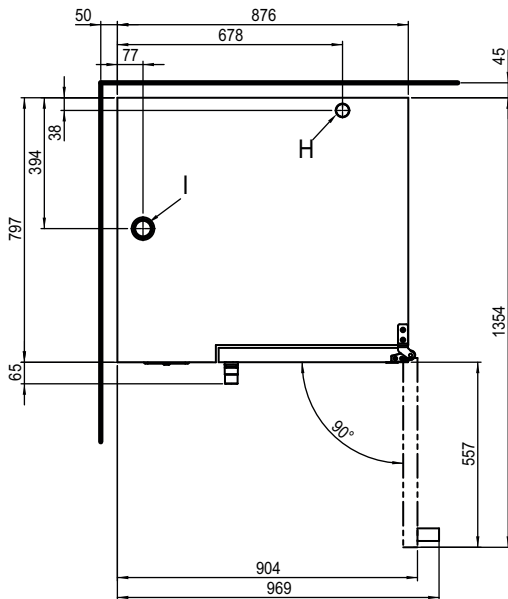
Options

- Capteur multipoint de température à cœur

Accessoires

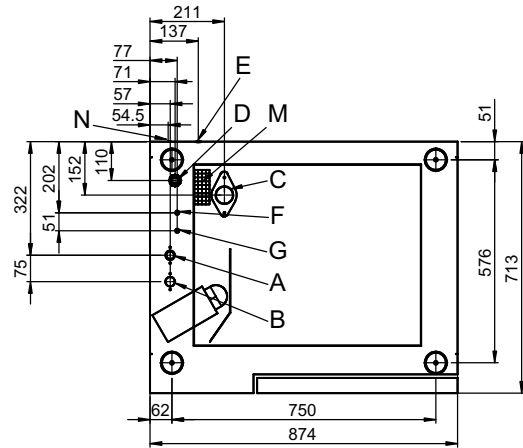
- Douchette à enrouleur
- Production Management : kitchenconnect® (WiFi/LAN), solution réseau de Welbilt pour la mise à jour et la supervision des appareils depuis n'importe quel lieu
- Hotte à condensation ConvoVent 4, avec filtre anti-graisse, avec kit de raccordement
- Hotte à condensation ConvoVent 4+ avec filtre anti-graisse et anti-odeur, avec kit de raccordement
- Supports en tailles et modèles différents, avec adaptateur
- Plaques, grilles, récipients divers à la norme Gastro Norm
- Ensemble kit de superposition, élément intermédiaire avec pieds supplémentaires ou cadre de base
- Produits d'entretien pour le système de nettoyage tout automatique



Vue de face

Vue de dessus avec distances aux murs

Instructions de mise en place

Pente absolue de l'appareil en service*	max. 0.2° (0.3 %; 3 mm)
---	-------------------------

* Pieds de l'appareil réglables, de série.

Positions de raccordement fond de l'appareil


- A Raccordement d'eau (pour aspersion d'eau)
- B Raccordement d'eau (pour le nettoyage, la douche à enrouleur)
- C Sortie eaux usées DN 50 (Ø 50 mm)
- D Raccordement électrique
- E Équipotentielle
- F Raccord du produit de rinçage
- G Raccord du nettoyeur
- H Manchon d'évacuation d'air pollué Ø 40 mm
- I Manchon d'aération Ø 50 mm
- M Tropic-plein de sécurité 98 mm x 43 mm
- N Prise Ethernet RJ45

Dimensions et poids

Dimensions avec emballage	
Largeur x Hauteur x Profondeur	1060 x 1070 x 960 mm
Poids	
Poids à vide, sans options* / accessoires	104 kg
Poids emballage	32.5 kg
Distances de sécurité**	
Derrière	45 mm
A droite	50 mm
A gauche (pour l'entretien, écartement plus important recommandé)	50 mm
En haut***	500 mm

* Poids options max. 15 kg.

** Distance minimale aux sources de chaleur 500 mm.

*** En fonction du type d'évacuation de l'air et de la structure du plafond.

Capacité d'enfournement

Nombre max. support d'aliments à cuire	
GN 1/1*	6+1
Poids de charge max.	
GN 1/1	
Par four mixte	30 kg
Par gradin	15 kg

* Glissière appropriée, de série.

Raccordement électrique

3N~ 380-415V 50/60Hz*	
Consommation assignée	9.6 - 11.3 kW
Courant assigné	14.6 - 15.7 A
Calibre	16A
Courant de conducteur de protection	6.14 mA
Disjoncteur différentiel, variateur de vitesse monophasé	Type A (recommandé), type B (option)
Section du conducteur recommandée	5G4
3~ 220-240V 50/60Hz*	
Consommation assignée	9.6 - 11.3 kW
Courant assigné	25.2 - 27.2 A
Calibre	35 A
Courant de conducteur de protection	6.6 mA
Disjoncteur différentiel, variateur de vitesse monophasé	Type A (recommandé), type B (option)
Section du conducteur recommandée	4G6
3~ 200V 50/60Hz*	
Consommation assignée	10.5 kW
Courant assigné	30.3 A
Calibre	35 A
Courant de conducteur de protection	6.6 mA
Disjoncteur différentiel, variateur de vitesse monophasé	Type A (recommandé), type B (option)
Section du conducteur recommandée	4G6

* De série, raccordement sur une installation d'optimisation de puissance.

Raccordement d'eau

Alimentation en eau	
Alimentation en eau	Raccordement fixe 2 x G 3/4", en option avec tube de raccordement flexible (au moins DN 13 / 1/2")
Pression d'écoulement	150 - 600 kPa (1.5 - 6 bar)
Vidage de l'appareil	
Exécution	Raccordement fixe (conseillé) ou siphon à entonnoir
Type	DN 50 (Ø intérieur min. : 46 mm)
Pente conduite d'assainissement	3.5 % min. (2°)

Qualité de l'eau

Raccordement d'eau A* pour aspersion d'eau	
Exigences générales	Eau potable, typiquement de l'eau douce (le cas échéant, installer un système de traitement d'eau)
Dureté totale	4 - 7 °dh / 70 - 125 ppm / 7 - 13 °TH / 5 - 9 °e
Raccordement d'eau B* pour le nettoyage, la douchette à enrouleur	
Exigences générales	Eau potable, typiquement de l'eau brute
Dureté totale	4 - 20 °dh / 70 - 360 ppm / 7 - 35 °TH / 5 - 25 °e
Raccordements d'eau A, B*	
Valeur pH	6.5 - 8.5
Cl ⁻ (chlorure)	max. 60 mg/l
Cl ₂ (chlore libre)	max. 0.2 mg/l
SO ₄ ²⁻ (sulfate)	max. 150 mg/l
Fe (fer)	max. 0.1 mg/l
SiO ₂ (silicate)	max. 13 mg/l
NH ₂ Cl (monochloramine)	max. 0.2 mg/l
Température	max. 40 °C
Conductivité électrique	min. 20 µS/cm

* Voir graphique positions de raccordement, p. 2.

Consommation d'eau

Raccordement d'eau A*	
Consommation moyenne en cuisson	2.3 l/h
Consommation max.	0.6 l/min
Raccordements d'eau A, B	
Consommation moyenne en cuisson**	3.5 l/h
Débit d'eau max.	15 l/min

* Valeurs de dimensionnement d'un système de traitement d'eau.

** Dont les besoins en eau pour refroidir les eaux usées.

AVIS : Voir schéma des positions de raccordement, p. 2.

Émissions

Dissipation thermique*	
Latente	7128 kJ/h / 1.98 kW
Sensible	4752 kJ/h / 1.32 kW
Température des eaux usées	max. 80 °C
Bruit de fonctionnement	max. 60 dBA

* Les valeurs de dissipation thermique sont des valeurs indicatives pour la norme VDI 2052.
Pour dimensionner une installation technique de traitement d'air, veuillez vous adresser à votre bureau d'études.

ACCESSOIRES

(vous trouverez les caractéristiques détaillées dans le prospectus des accessoires)

Kit de superposition

Combinaisons admissibles	6.10 sur 6.10 6.10 sur 10.10
Pour la combinaison de deux appareils électriques	
Sélection « Kit de superposition pour appareils électriques maxx »	

Hotte condensation ConvoVent 4*

Raccordement électrique	
Tension assignée	1N~ 200-240V 50/60Hz
Consommation assignée	130-260 W
Courant assigné	1.0-1.9 A
Calibre	2,5 A
Dimensions sans emballage	
Largeur x Hauteur x Profondeur	877 x 240 x 1085 mm
Poids sans emballage	66 kg
Distance de sécurité vers le haut**	500 mm

* Hottes spéciales à condensation, disponibles pour kit de superposition.

** En fonction du type d'évacuation de l'air et de la structure du plafond.

Hotte condensation ConvoVent 4+*

Raccordement électrique	
Tension assignée	1N~ 200-240V 50/60Hz
Consommation assignée	130-260 W
Courant assigné	1.0-1.9 A
Calibre	2,5 A
Dimensions sans emballage	
Largeur x Hauteur x Profondeur	877 x 373 x 1085 mm
Poids sans emballage	85 kg
Distance de sécurité vers le haut**	500 mm

* Hottes spéciales à condensation, disponibles pour kit de superposition.

** En fonction du type d'évacuation de l'air et de la structure du plafond.

Veuillez observer :

- Ce document est destiné exclusivement aux études.
- Vous trouverez dans le manuel d'installation d'autres données techniques ainsi que les instructions d'installation et de mise en place.