



I tavoli su gambe sono costruiti con un rivoluzionario sistema che permette di assemblare il prodotto in pochi secondi, consentendo rapidità di montaggio e al contempo permettendo di ridurre i volumi.

The tables on legs are manufactured with a revolutionary system that makes it possible to assemble the product in just a few seconds, allowing quick installation and making it possible to reduce volumes.

Les tables sur piétement sont construites en utilisant un système révolutionnaire qui permet de les assembler très rapidement, en limitant au même temps les volumes..

Die neuen Tische auf Stützbeinen sind mit einem revolutionären System hergestellt, das den Zusammenbau des Produkts in wenigen Sekunden ermöglicht und gleichzeitig zu einer Verkleinerung der Module führt.

CARATTERISTICHE

FEATURES / SPÉCIFICITÉS / BESONDERHEITEN

- | | | |
|--|---|---|
| <ul style="list-style-type: none"> • realizzate in acciaio inox AISI 304 • made of stainless steel AISI 304 • fabriqué en acier inoxydable AISI 304 • hergestellt aus Edelstahl AISI 304 | <ul style="list-style-type: none"> • Bordo piano 50 mm • Worktop 50 mm thick and • Epaisseur du dessus 50 mm • Plattenkante 50 mm | <ul style="list-style-type: none"> • Con bordo rompigoocia • With anti-drip top • Avec dessus anti-degouttement • Mit Tropfkantematte |
| <ul style="list-style-type: none"> • Forniti smontati (montaggio ultra rapido) • Supplied disassembled (ultra rapid assembly) • Fournies démontées (montage rapide) • Auseinander geliefert (schnelle montage) | <ul style="list-style-type: none"> • Gambe tubo 50x50 mm • Tube 50x50 mm • Tube 50x50 mm • Füße 50x50 mm | |

DOTAZIONE STANDARD

EQUIPMENT / ÉQUIPEMENT / AUSRÜSTUNG

- | | |
|---|---|
| <ul style="list-style-type: none"> • Con alzatina tamponata h 100 mm • With closed rear upstand h 100 mm • Avec dossier fermé arrier h 100 mm • Mit Seitenaufkantung H 100 mm | <ul style="list-style-type: none"> • Con ripiano • With shelf • Avec étagère supplémentaire • Mit boden |
|---|---|

OPTIONAL

OPTIONAL / OPTIONNEL / OPTIONAL

- | | | |
|---|--|--|
| <ul style="list-style-type: none"> • Con alzatine laterali • With side upstand • Avec rebord lateral • Mit Seitenaufsatz | <ul style="list-style-type: none"> • Con un ripiano aggiuntivo • With additional shelf • Avec étagère supplémentaire • Mit zwischenfläche regal | <ul style="list-style-type: none"> • Con cassetiera da 1 cassetto • With drawer units with 1 drawer • Avec blocs tiroirs à 1 tiroir • Mit Schubladenblöcken mit 1 Laden ausgerüstet werden |
| <ul style="list-style-type: none"> • Bordo raggiato R 15 mm • Rounded front edge R 15 mm • Bord rayonné R 15 mm • Abgerundete Kante R 15 mm | <ul style="list-style-type: none"> • Con ruote zincate o inox Ø 100 • With galvanized or stainless steel wheels Ø 100 • Avec roues galvanisées ou inox Ø 100 • Mit verzinkten oder Edelstahlrädern Ø 100 | |



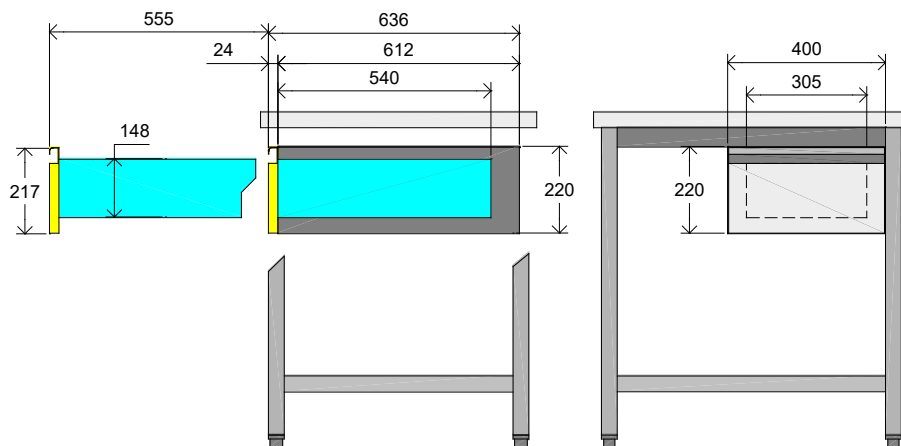
ATGP1015- GSI

Blocco un cassetto H15

1 drawer unit h=15

Element 1 tiroir h=15

Block 1 schublade h=15



OPTIONAL

OPTIONAL / OPTIONNEL / OPTIONAL



- Guide telescopiche zincate o inox
- Telescopic guides galvanized or stainless steel
- Glissières télescopiques galvanisées ou inox
- Teleskopführungen verzinkt oder Edelstahl





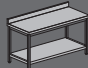
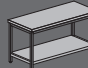
- Guide semplici zincate
- With galvanized guides
- Avec guides galvanisées
- Edelstahl verzinkt

TAVOLO DA LAVORO SU GAMBE

WORK TABLES - TABLES DE TRAVAIL - ARBEITSTISCHE



ilsa

MODELLO MODEL - MODEL - MODELL				MATERIALE MATERIAL MATÉRIAL WERKSTOFF	DIMENSIONI ESTERNE EXTERNAL DIMENSION - DIMENSIONS EXTERNES - AUSSENABMESSUNGEN		
					LUNGHEZZA WIDTH - LARGEUR - BREITE	PROFONDITA' DEPTH - PROFONDEUR - TIEFE	ALTEZZA HEIGHT - HAUTEUR - HÖHE
TGP0049	TGP0061	TGP0073	TGP0085	304	1300 mm	700 mm	860 mm
TGP0050	TGP0062	TGP0074	TGP0086		1400 mm		
TGP0051	TGP0063	TGP0075	TGP0087		1600 mm		
TGP0052	TGP0064	TGP0076	TGP0088		1850 mm		
TGP0053	TGP0065	TGP0077	TGP0089		2000 mm		
TGP0054	TGP0066	TGP0078	TGP0090		2150 mm		
TGP0055	TGP0067	TGP0079	TGP0091		2300 mm		
TGP0056	TGP0068	TGP0080	TGP0092		2450 mm		
TGP0057	TGP0069	TGP0081	TGP0093		2600 mm		
TGP0058	TGP0070	TGP0082	TGP0094		2750 mm		
TGP0059	TGP0071	TGP0083	TGP0095		2900 mm		
TGP0060	TGP0072	TGP0084	TGP0096		3000 mm		
TGP0001	TGP0013	TGP0097	TGP0109		1300 mm	800 mm	
TGP0002	TGP0014	TGP0098	TGP0110		1400 mm		
TGP0003	TGP0015	TGP0099	TGP0111		1600 mm		
TGP0004	TGP0016	TGP0100	TGP0112		1850 mm		
TGP0005	TGP0017	TGP0101	TGP0113		2000 mm		
TGP0006	TGP0018	TGP0102	TGP0114		2150 mm		
TGP0007	TGP0019	TGP0103	TGP0115		2300 mm		
TGP0008	TGP0020	TGP0104	TGP0116		2450 mm		
TGP0009	TGP0021	TGP0105	TGP0117		2600 mm		
TGP0010	TGP0022	TGP0106	TGP0118		2750 mm		
TGP0011	TGP0023	TGP0107	TGP0119		2900 mm		
TGP0012	TGP0024	TGP0108	TGP0120		3000 mm		
TGP0121	TGP0133	TGP0025	TGP0037		1300 mm	900 mm	
TGP0122	TGP0134	TGP0026	TGP0038		1400 mm		
TGP0123	TGP0135	TGP0027	TGP0039		1600 mm		
TGP0124	TGP0136	TGP0028	TGP0040		1850 mm		
TGP0125	TGP0137	TGP0029	TGP0041		2000 mm		
TGP0126	TGP0138	TGP0030	TGP0042		2150 mm		
TGP0127	TGP0139	TGP0031	TGP0043		2300 mm		
TGP0128	TGP0140	TGP0032	TGP0044		2450 mm		
TGP0129	TGP0141	TGP0033	TGP0045		2600 mm		
TGP0130	TGP0142	TGP0034	TGP0046	2750 mm			
TGP0131	TGP0143	TGP0035	TGP0047	2900 mm			
TGP0132	TGP0144	TGP0036	TGP0048	3000 mm			
-	TGP0145	-	TGP0152	2300 mm	1150 mm		
-	TGP0146	-	TGP0153	2450 mm			
-	TGP0147	-	TGP0154	2750 mm			
-	TGP0148	-	TGP0155	3000 mm			
-	TGP0149	-	TGP0156	3200 mm			
-	TGP0150	-	TGP0157	3500 mm			
-	TGP0151	-	TGP0158	3800 mm			
-	TGP0159	-	TGP0166	2300 mm		1350 mm	
-	TGP0160	-	TGP0167	2450 mm			
-	TGP0161	-	TGP0168	2750 mm			
-	TGP0162	-	TGP0169	3000 mm			
-	TGP0163	-	TGP0170	3200 mm			
-	TGP0164	-	TGP0171	3500 mm			
-	TGP0165	-	TGP0172	3800 mm			



RIPIANI AGGIUNTIVI

MODELLO <i>MODEL MODEL MODELL</i>	MATERIALE <i>MATERIAL MATÉRIAL WERKSTOFF</i>	DIMENSIONI ESTERNE <i>EXTERNAL DIMENSION - DIMENSIONS EXTERNES - AUSSENABMESSUNGEN</i>		
		LUNGHEZZA <i>WIDTH - LARGEUR - BREITE</i>	PROFONDITA' <i>DEPTH - PROFON- DEUR - TIEFE</i>	ALTEZZA <i>HEIGHT - HAU- TEUR - HÖHE</i>
ATGP0001	304	1300 mm	800 mm / 900 mm	40 mm
ATGP0002		1400 mm		
ATGP0003		1600 mm		
ATGP0004		1850 mm		
ATGP0005		2000 mm		
ATGP0006		2150 mm		
ATGP0007		2300 mm		
ATGP0008		2450 mm		
ATGP0009		2600 mm		
ATGP0010		2750 mm		
ATGP0011		2900 mm		
ATGP0012		3000 mm		

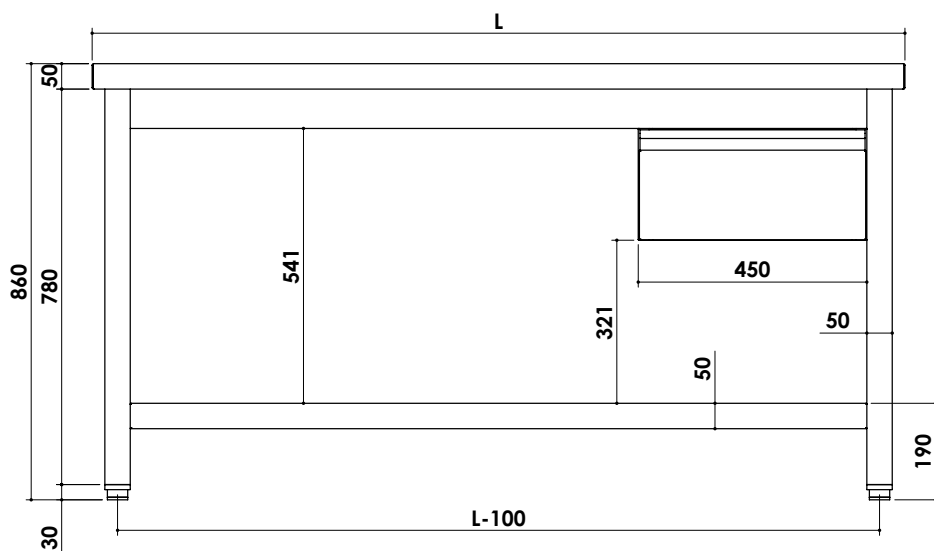
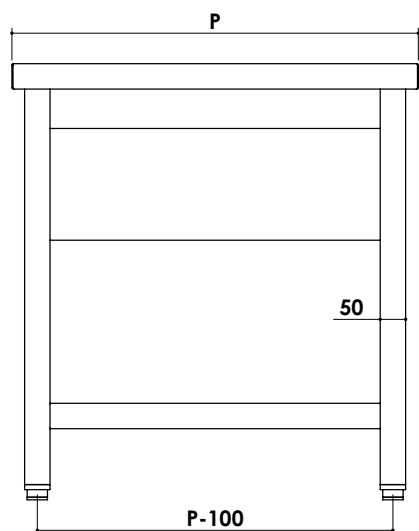


BLOCCO CASSETTO

MODELLO <i>MODEL MODEL MODELL</i>	MATERIALE <i>MATERIAL MATÉRIAL WERKSTOFF</i>	DIMENSIONI ESTERNE <i>EXTERNAL DIMENSION - DIMENSIONS EXTERNES - AUSSENABMESSUNGEN</i>		
		LUNGHEZZA <i>WIDTH - LARGEUR - BREITE</i>	PROFONDITA' <i>DEPTH - PROFON- DEUR - TIEFE</i>	ALTEZZA <i>HEIGHT - HAU- TEUR - HÖHE</i>
ATGP1015- GSI	304	450 mm	750 mm	220 mm



L = 1300... 2150



L = 2150... 3000

