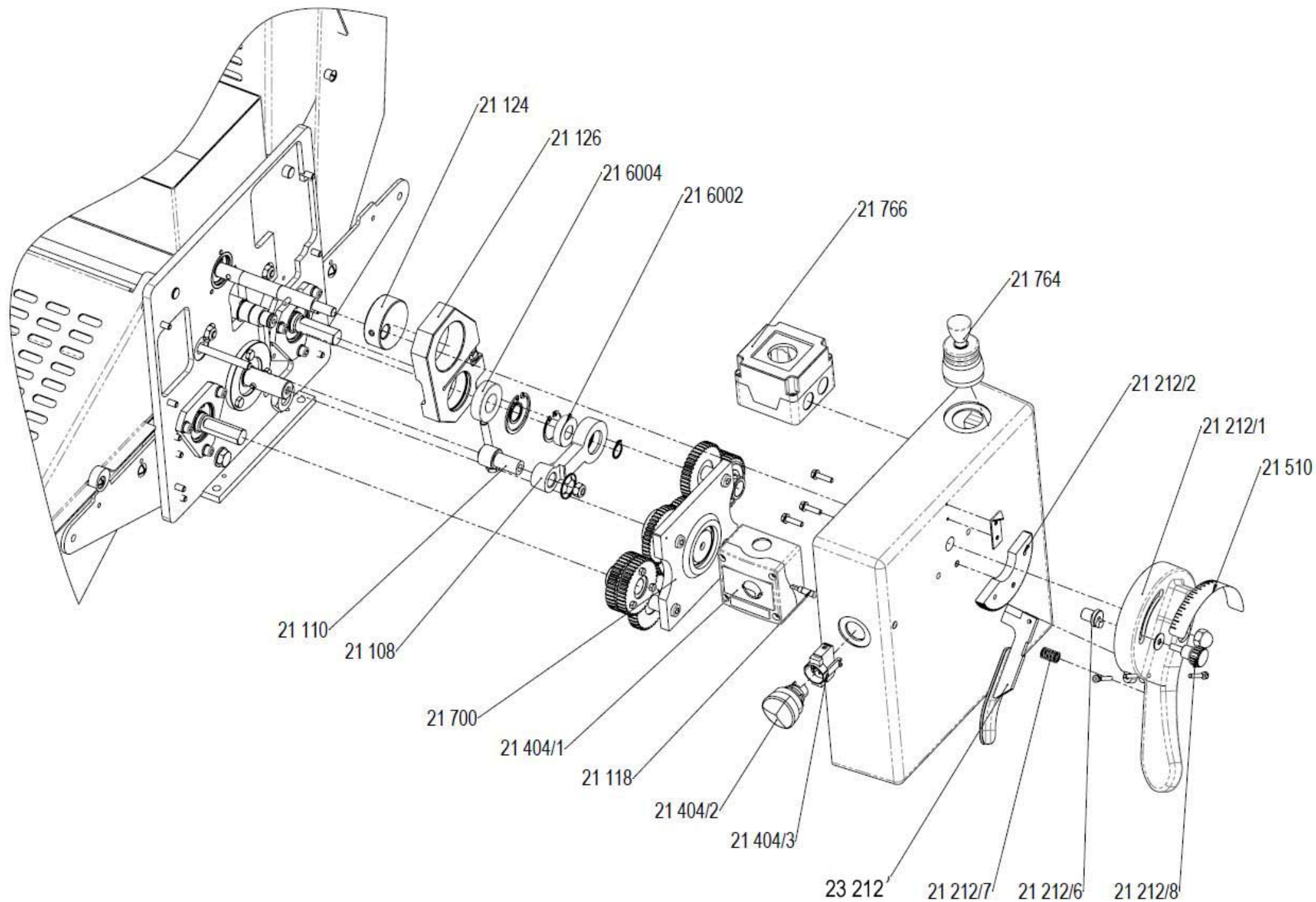
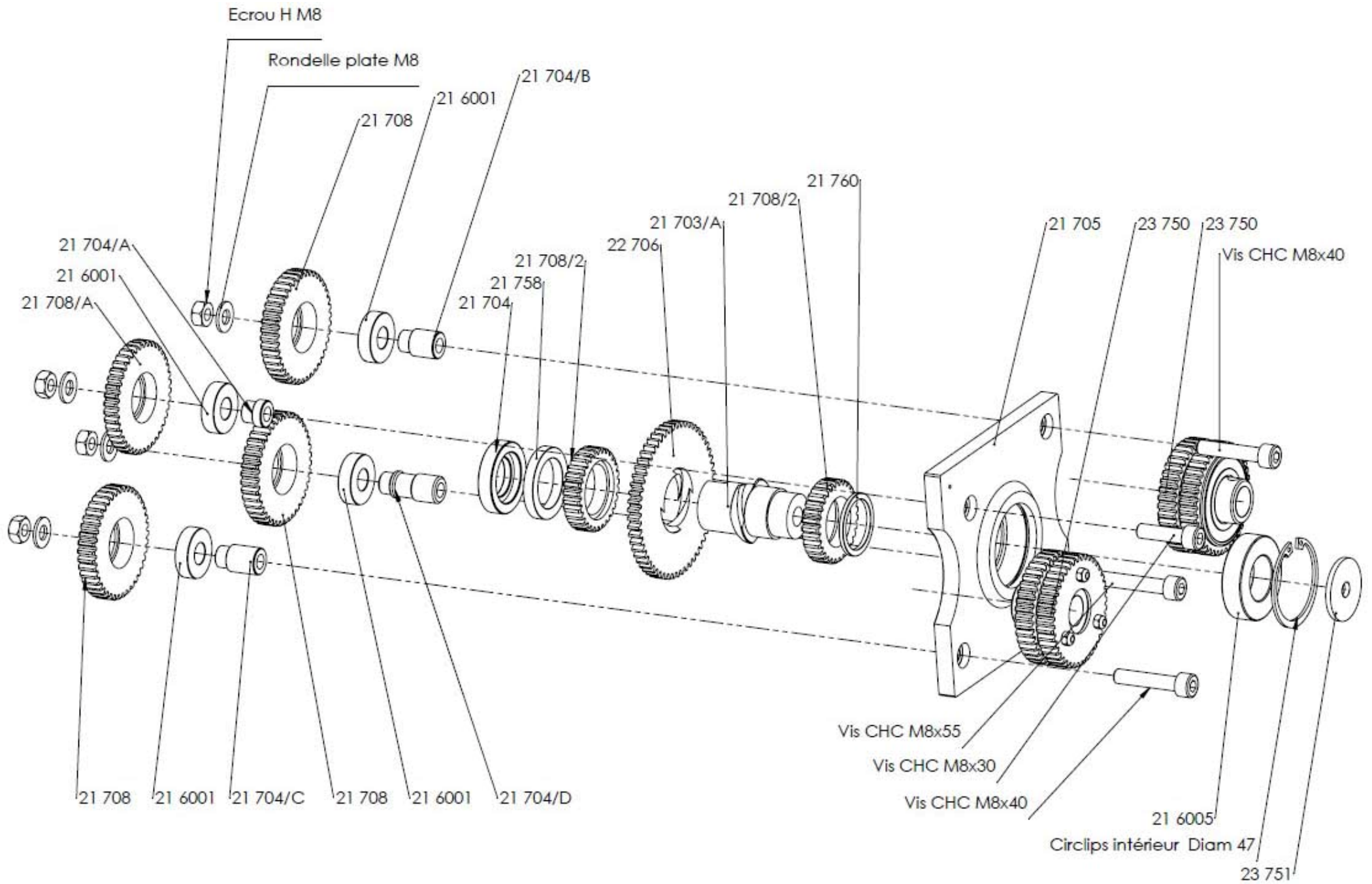


Vues éclatées Laminaires à bandes TB/SB - Depuis 1998



Vues éclatées Laminoirs à bandes TB/SB - Depuis 1998



Vues éclatées Laminioirs à bandes TB/SB - Depuis 1998

Réf	Désignation	Réf	Désignation	Réf	Désignation
21 107	Grand axe biellette	21 460	Poulie moteur	21 717	Noix tendeur du tapis
21 108	Biellette	21 461	Support moteur	21 718	Cylindre moteur du tapis 50
21 109	Axe pignon	21 462	Carter de courroie	21 721	Taquet inox du support racleur
21 110	petit axe biellette	21 466	Moteur 0,37 kW	21 726	Support lame racleur inférieur
21 112	Cylindre lamineur supérieur 50	21 502	Support lame racleur supérieur 50	21 727	Cylindre lamineur inférieur 50
21 118	Voyant rouge	21 507	Lame de racleur supérieur 50	21 758	Bague intermédiaire ép. 6
21 124	Excentrique	21 508	Lame de racleur inférieur 50	21 760	Bague intermédiaire ép 1.5
21 125	Basculeur côté pignon	21 509	Taquet supérieur racleur	21 764	Manipulateur
21 126	Basculeur côté poignée	21 510	Bande chiffrée de 0 à 34	21 766	Boitier pour manipulateur
21 135	Cage de roulement 6201	21 6001	Roulement 6001	22 411	came de sécurité de grille
21 205	Roue libre	21 6002	Roulement 6002 2 RS	22 506	Ressort de racleur supérieur
21 212/1	Poignée	21 6004	Roulement 6004 2 RS	22 706	Pignon 56 dents filetage 2 filets
21 212/2	Secteur de poignée	21 6005	Roulement 6005 2 RS	22 708	Pignon 40 dents pou roue libre
21 212/6	Butée de poignée	21 6201	Roulement 6201	22 709	Moyeu pour pignon 40 dents
21 212/7	Ressort de gâchette	21 6204	Roulement 6204	22 718	Patte cache cylindre tendeur
21 212/8	Bouton moleté	21 700	Ensemble planétaire	22 723	Ressort de racleur inférieur
21 216/1	Pignon arbre 13 dents	21 702	Cage de roulement cylindre moteur tapis	23 113	Fin de course de grille
21 216/2	Pignon inférieur 34 dents	21 703/A	Centrage d'entraînement	23 212	Gâchette inox
21 216/3	Pignon fou 27 dents	21 704	Butée arrière	23 453	Cage roulement cylindre inf. coté moteur
21 216/4	Pignon fou 34 dents	21 704/A	Axe pignon 40 dents lg 13,3	23 458	Cage roulement cylindre inf. coté commande
21 216/5	Pignon supérieur 34 dents	21 704/B	Axe pignon 40 dents lg 23	26 112	Cylindre lamineur supérieur T60/60
21 404	Bouton arrêt coup de poing	21 704/C	Axe pignon 40 dents lg 25,3	26 501	Support lame racleur inférieur 60
21 404/1	Boitier bouton arrêt	21 704/D	Axe pignon 40 dents lg 36	26 502	Support lame racleur supérieur 60
21 404/2	Tête bouton d'arrêt	21 708	Pignon 40 dents - portée ép. 10.7	26 507	Lame de racleur supérieur 60
21 404/3	Bloc contact bouton d'arrêt	21 708/A	Pignon 40 dents - portée ép. 8.5	26 508	Lame de racleur inférieur 60
21 451	Cage de roulement pignon 13 dents	21 708/1	Pignon 40 dents - portée ép.10.7	26 708	Cylindre moteur du tapis 60
21 457	Courroie d'entraînement	21 708/2	Pignon 29 dents sans portée	26 714	Cylindre tendeur du tapis 60
21 459	Poulie Poly V 160J8	21 714	Cylindre tendeur du tapis 50	26 727	Cylindre lamineur inférieur 60

	TB50	SB50	TB60	SB60 tapis 1 m	SB60 tapis 1 m 50
Cylindre inférieur		21 727		26 727	
Cylindre moteur du tapis		21 718		26 708	
Cylindre supérieur		21 112		26 112	
Cylindre tendeur du tapis		21 714		26 714	
Lame de racleur inférieur		21 508		26 508	
Lame de racleur supérieur		21 507		26 507	
Support lame racleur sup.		21 502		26 502	
Tapis	21 742	21 743	21 117	26 744	26 745