



# MACHINE À EMBALLER SOUS-VIDE SU-806LL

Modèle sur pieds. 63 m³/h. 848+848 mm.



## DESCRIPTION COMMERCIALE

Deux barres de soudure longueur 848mm et 848mm. Equipé avec pompe Busch de 63 m³/h.

Prolonge la durée de conservation des aliments crus ou cuisis, sans perte de poids.

Conçue pour emballer des aliments crus ou secs, pour le conditionnement de produits cuisinés de manière traditionnelle, pour la cuisson sous-vide, pour conditionner des produits à congeler par la suite, ou pour un usage extra alimentaire ou "non-food".

Écran LCD en couleurs de 3,9" avec visualisation immédiate de toutes les informations et clavier tactile rétroéclairé.

Mémoire de 25 programmes avec option de verrouillage. "Powered by Busch".

Vide contrôlé par capteur de grande précision : résultats précis et consistants à tout moment. Option Vide plus une fois atteint 99 % du vide.

Touche « pause » pour mariner les aliments dans la chambre.

Programme de vide par étapes pour les produits mous de type poreux. Cela permet d'évacuer l'air piégé dans le produit.

Détection de l'évaporation de liquides : sécurité maximale dans le conditionnement de liquide, afin d'éviter des débordements.

Double soudure.

Barre de soudure sans câbles : cuve sans obstacle pour faciliter son nettoyage et son entretien.

Barres de soudures munies de résistances courbes permettant d'éliminer les restes de produit et assurant ainsi l'étanchéité de la soudure.

Programme de soudure de sachets qui règle un vide plus faible au moment de programmer le vide.

Système d'injection de gaz inerte en option (modèles G).

Décompression progressive : elle garantit le plus grand soin du

produit et évite la perforation du sachet dans le cas de produits présentant des arêtes pointues.

Vac-Norm ready : préparation pour le vide extérieur dans des contenants vac-norm contrôlée par capteur. Décompression automatique pour retirer le tuyau en fin de cycle.

Fabrication en acier inoxydable haute qualité.

Cuve en acier inoxydable.

Couvercle amorti transparent, à longue durée de vie utile.

Option de système d'impression d'étiquettes et traçabilité par le biais de leur impression automatique (modèles P).

Modèles avec connectivité Wireless et SmartApp pour l'insertion de textes et programmes de vide à partir d'un appareil mobile (modèles P).

Programme Dry-oil pour le séchage de la pompe, afin de prolonger sa durée de vie utile.

Compteur d'heures pour le remplacement de l'huile.

Système de sécurité avec protections sur la durée maximale de fonctionnement ou le défaut de vide.

Modèle homologué par NSF : garantie de sécurité et hygiène.

## INCLUS

- ✓ Plaque de niveau
- ✓ Connectivité Wireless

## OPTIONS

- Entrée de gaz inerte.
- Imprimante
- Sachets pour emballer sous-vide
- Kit de vide extérieur Vac-Norm, récipients et accessoires
- Kit de découpe de sachet
- Support pour conditionner les liquides
- Plaques de niveau supplémentaires

## ACCESSOIRES

- Kit pré-découpe de poche sous-vide
- Ensemble plaque de niveau
- Support pour liquides
- Kit de vide extérieur Vac-Norm
- Bacs Vac-norm
- Poches lisses pour l'emballage
- Etiquettes thermiques pour imprimante CG2 / RB
- Imprimante RB pour machine à emballer sous-vide SU
- Etiquettes « ribbon » pour imprimante RB

## SPÉCIFICATIONS

Capacité de la pompe: 63 m³/h

Capacité de la pompe (60 Hz): 75 m³/h

Longueur de la barre: 848 mm + 848 mm

Puissance totale: 1500 W

Pression vide (maximale): 0.5 mbar

### Dimensions intérieures

- ✓ Largeur: 864 mm
- ✓ Profondeur: 603 mm
- ✓ Hauteur: 215 mm

### Dimensions extérieures

- ✓ Largeur: 960 mm
- ✓ Profondeur: 757 mm
- ✓ Hauteur: 998 mm

Niveau de bruit à 1 m: 75 dB(A)

Bruit de fond: 32 dB(A)

### Dimensions extérieures de la machine emballée



CONSERVATION DES ALIMENTS ET SOUS-VIDE  
MACHINES À EMBALLER SOUS-VIDE • GAMME SENSOR ULTRA

fiche commerciale  
mise à jour 23/05/2024



# MACHINE À EMBALLER SOUS-VIDE SU-806LL

Modèle sur pieds. 63 m<sup>3</sup>/h. 848+848 mm.



840 x 1060 x 1200 mm

## MODÈLES DISPONIBLES

1140896 SU-806P LL 230-400/50/3N

1140897 SU-806GP LL 230-400/50/3N

1140911 SU-806 LL 208-240/60/3

1140913 SU-806G LL 208-240/60/3

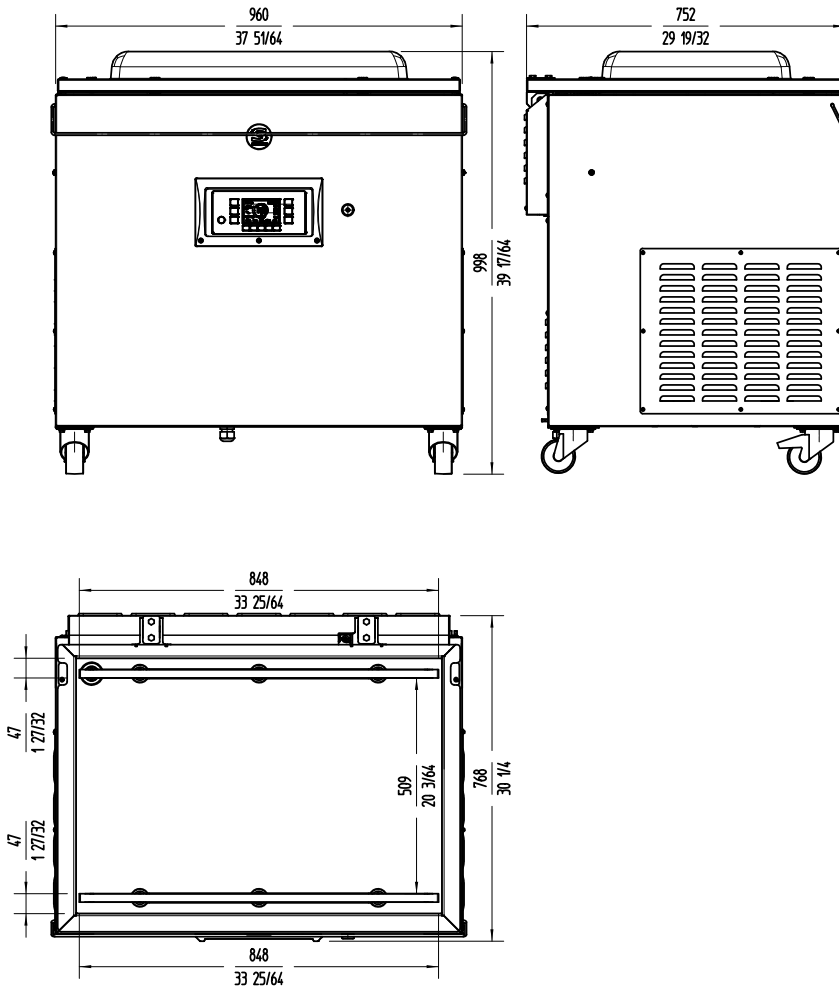
1140914 SU-806P LL 208-240/60/3

1140915 SU-806GP LL 208-240/60/3

1140933 SU-806GP LL 220/60/3

1140898 SU-806GP LL 230/50/1

\* Nous consulter pour des versions spéciales



CONSERVATION DES ALIMENTS ET SOUS-VIDE  
MACHINES À EMBALLER SOUS-VIDE • GAMME SENSOR ULTRA



**FRANCE**  
www.sammic.fr  
P.A.E. les Joncaux  
Bât. des Transitaires, bureau C  
64700 - Hendaye  
france@sammic.com  
Tel.: +33 5 59 20 99 70

**EXPORT**  
fr.sammic.com  
Basarte 1  
27720 Azkoitia, Spain  
sales@sammic.com  
Tel.: +34 943 15 72 36



Projet	Date
Réf.	Unités.
Approuvé	

fiche commerciale  
mise à jour 23/05/2024