



MACHINE À EMBALLER SOUS-VIDE SU-806CC

Modèle sur pieds. 63 m³/h. 581 + 581 mm.



DESCRIPTION COMMERCIALE

Deux barres de soudure de 581 + 581 mm.
Equipé avec pompe Busch de 63 m³/h.

Prolonge la durée de conservation des aliments crus ou cuisis, sans perte de poids.

Conçue pour emballer des aliments crus ou secs, pour le conditionnement de produits cuisinés de manière traditionnelle, pour la cuisson sous-vide, pour conditionner des produits à congeler par la suite, ou pour un usage extra alimentaire ou "non-food".

Écran LCD en couleurs de 3,9" avec visualisation immédiate de toutes les informations et clavier tactile rétroéclairé.

Mémoire de 25 programmes avec option de verrouillage.
"Powered by Busch".

Vide contrôlé par capteur de grande précision : résultats précis et consistants à tout moment. Option Vide plus une fois atteint 99 % du vide.

Touche « pause » pour mariner les aliments dans la chambre.

Programme de vide par étapes pour les produits mous de type poreux. Cela permet d'évacuer l'air piégé dans le produit.

Détection de l'évaporation de liquides : sécurité maximale dans le conditionnement de liquide, afin d'éviter des débordements.

Double soudure.

Barre de soudure sans câbles : cuve sans obstacle pour faciliter son nettoyage et son entretien.

Barres de soudures munies de résistances courbes permettant d'éliminer les restes de produit et assurant ainsi l'étanchéité de la soudure.

Programme de soudure de sachets qui règle un vide plus faible au moment de programmer le vide.

Système d'injection de gaz inerte en option (modèles G).

Décompression progressive : elle garantit le plus grand soin du

produit et évite la perforation du sachet dans le cas de produits présentant des arêtes pointues.

Vac-Norm ready : préparation pour le vide extérieur dans des contenants vac-norm contrôlée par capteur. Décompression automatique pour retirer le tuyau en fin de cycle.

Fabrication en acier inoxydable haute qualité.

Cuve en acier inoxydable.

Couvercle amorti transparent, à longue durée de vie utile.

Option de système d'impression d'étiquettes et traçabilité par le biais de leur impression automatique (modèles P).

Modèles avec connectivité Wireless et SmartApp pour l'insertion de textes et programmes de vide à partir d'un appareil mobile (modèles P).

Programme Dry-oil pour le séchage de la pompe, afin de prolonger sa durée de vie utile.

Compteur d'heures pour le remplacement de l'huile.

Système de sécurité avec protections sur la durée maximale de fonctionnement ou le défaut de vide.

Modèle homologué par NSF : garantie de sécurité et hygiène.

INCLUS

- ✓ Plaque de niveau
- ✓ Connectivité Wireless

OPTIONS

- Entrée de gaz inerte.
- Imprimante
- Sachets pour emballer sous-vide
- Kit de vide extérieur Vac-Norm, récipients et accessoires
- Kit de découpe de sachet
- Support pour conditionner les liquides
- Plaques de niveau supplémentaires

ACCESSOIRES

- Kit pré-découpe de poche sous-vide
- Ensemble plaque de niveau
- Support pour liquides
- Kit de vide extérieur Vac-Norm
- Bacs Vac-norm
- Poches lisses pour l'emballage
- Etiquettes thermiques pour imprimante CG2 / RB
- Imprimante RB pour machine à emballer sous-vide SU
- Etiquettes « ribbon » pour imprimante RB

SPÉCIFICATIONS

Capacité de la pompe: 63 m³/h

Capacité de la pompe (60 Hz): 75 m³/h

Longueur de la barre: 581 mm + 581 mm

Puissance totale: 1500 W

Pression vide (maximale): 0.5 mbar

Dimensions intérieures

- ✓ Largeur: 864 mm
- ✓ Profondeur: 603 mm
- ✓ Hauteur: 215 mm

Dimensions extérieures

- ✓ Largeur: 960 mm
- ✓ Profondeur: 757 mm
- ✓ Hauteur: 998 mm

Niveau de bruit à 1 m: 75 dB(A)

Bruit de fond: 32 dB(A)

Dimensions extérieures de la machine emballée



CONSERVATION DES ALIMENTS ET SOUS-VIDE
MACHINES À EMBALLER SOUS-VIDE • GAMME SENSOR ULTRA

fiche commerciale
mise à jour 23/05/2024



MACHINE À EMBALLER SOUS-VIDE SU-806CC

Modèle sur pieds. 63 m³/h. 581 + 581 mm.

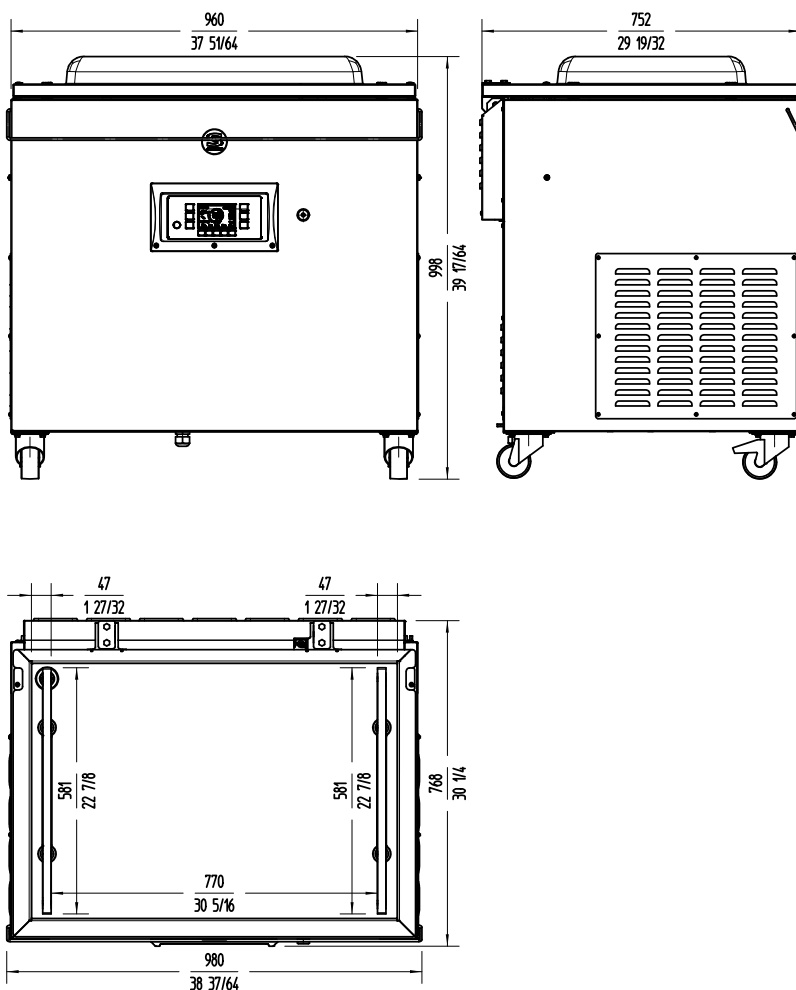


840 x 1060 x 1200 mm

MODÈLES DISPONIBLES

- 1140890 SU-806P CC 230-400/50/3N
- 1140891 SU-806GP CC 230-400/50/3N
- 1140905 SU-806 CC 208-240/60/3
- 1140907 SU-806G CC 208-240/60/3
- 1140908 SU-806P CC 208-240/60/3
- 1140909 SU-806GP CC 208-240/60/3
- 1140886 SU-806GP CC 230-400/50/3N C

* Nous consulter pour des versions spéciales



CONSERVATION DES ALIMENTS ET SOUS-VIDE
MACHINES À EMBALLER SOUS-VIDE • GAMME SENSOR ULTRA



FRANCE
www.sammic.fr
 P.A.E. les Joncaux
 Bât. des Transitaires, bureau C
 64700 - Hendaye
france@sammic.com
 Tel.: +33 5 59 20 99 70

EXPORT
fr.sammic.com
 Basarte 1
 27720 Azkoitia, Spain
sales@sammic.com
 Tel.: +34 943 15 72 36



Projet	Date
Réf.	Unités.
Approuvé	

fiche commerciale
mise à jour 23/05/2024