

Dimensions:

1703 mm (w) x 833 mm (p) x 850 mm (h)

Grilling area / Zone de grillage:

1476 mm x 607 mm

Weight / Poids: 307 kg

Thermal Flow / Débit thermique: 50,4 kw

Type: A

Category / Catégorie: II_{2H3+}

Voltage / Tension: 230 V

Electric Power / Puissance électrique: 44 w

Butane gas / Gaz butane

Pressure / Pression - 28-30 mbar

Consumption / Consommation - 3,9 kg/h

Propane gas / Gaz propane

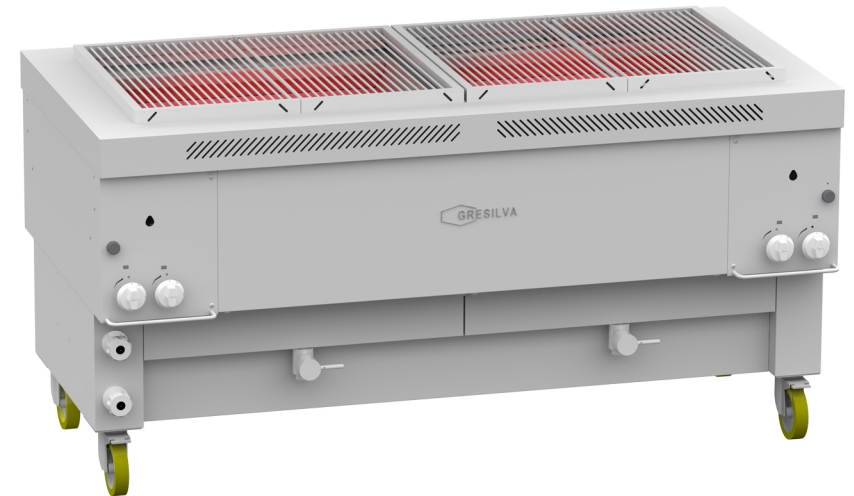
Pressure / Pression - 37 mbar

Consumption / Consommation - 3,9 kg/h

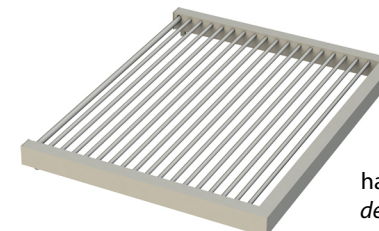
Natural gas / Gaz naturel

Pressure / Pression - 20 mbar

Consumption / Consommation - 5,3 m³/h



scraper
grattoir



half grid
demi gril

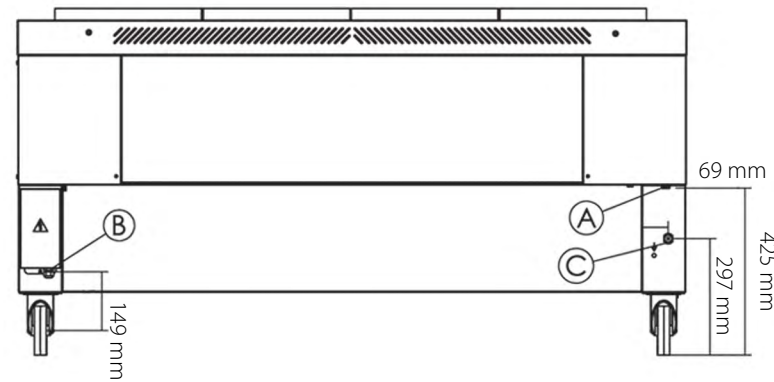
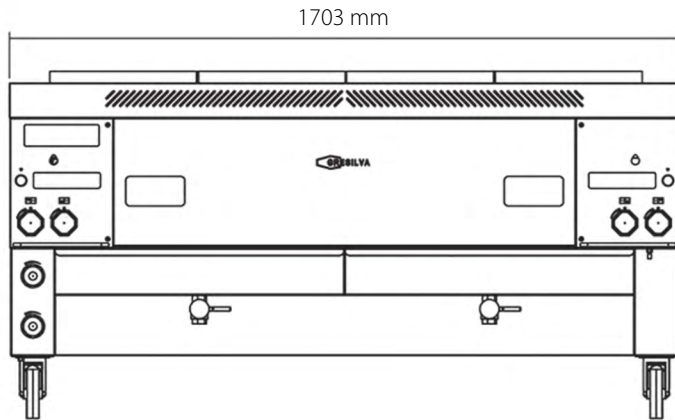


Line | Ligne **Mega**

Horizontal Grill | Gril Horizontal
mod GHPI **4F/1700**



www.gresilva.com



- A - gas inlet 1/2"
- A - entrée de gaz 1/2"
- B - power cord output
- B - sortie du cordon d'alimentacion
- C - water inlet 3/4"
- C - arrivée d'eau 3/4"
- D - wastewater outlet 1"
- D - sortie des eau usées 1"

