

# MEUBLES DE PREPARATION

## Modèles MFEI60-MFEI70

Pour bacs 1/4



### CARACTERISTIQUES TECHNIQUES

- Extérieur (sauf partie arrière) et intérieur inox AISI-304 18/10 avec angles arrondis et fond embouti
- Dessus inox pouvant accueillir des bacs GN1/4 prof. 150 avec couvercle rabattable
- Porte emboutie et réversible avec rappel de porte, charnières inox et joint déclipable. Reste ouverte au-delà de 90°
- Pieds inox réglables de 125 à 200mm
- Compresseur hermétique ventilé sur glissières
- Condenseur ventilé et extractible
- Evaporateur entre portes ventilé traité anti corrosion
- Thermostat électronique avec afficheur digital, spécial économie d'énergie
- Isolation épaisseur 60 mm, densité 40 kg/m<sup>3</sup>
- Alarme haute et basse température sur contrôleur digital
- Evaporation automatique des eaux de dégivrage

*Série 60 : livré avec 1 clayette rilsan par porte (460x405 porte extrême – 525x405 autres) réglable en hauteur sur supports inox*

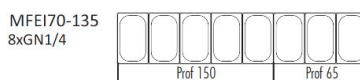
*Série 70 : livré avec 1 clayette rilsan GN1/1 par porte + 1 jeu de glissières par porte*

- 230/1/50 (60hz nous consulter)

- Bacs non fournis

- Gaz R-134a

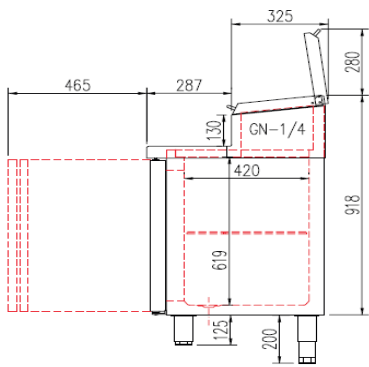
	Température	Nb portes	Nb bacs	Dimensions (LxPxH mm)	Capacité (L)	Conso. (w)	Puiss. frigo (w)
<b>MFEI60-150</b>	0°/+8°C	2	8xGN1/4	1495x600x850	245	322	304
<b>MFEI60-200</b>		3	12xGN1/4	2020x600x850	380	511	485
<b>MFEI70-135</b>		2	8xGN1/4	1345x700x850	255	322	304
<b>MFEI70-180</b>		3	10xGN1/4	1795x700x850	399	511	485
<b>MFEI70-225</b>		4	13xGN1/4	2245x700x850	543	511	485
<b>MFEI70-270</b>		5	16xGN1/4	2695x700x850	686	567	485



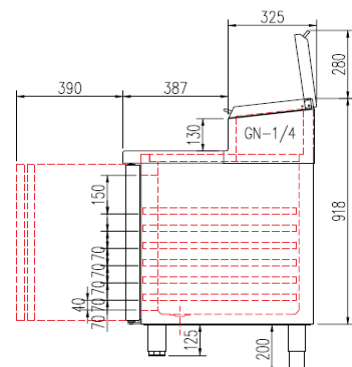
FABRICATION ESPAGNOLE



**SCHEMAS TECHNIQUES**

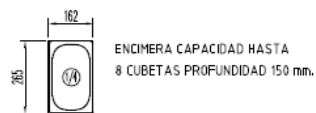
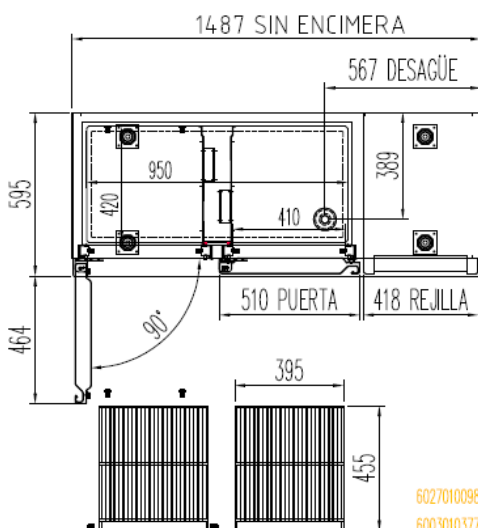
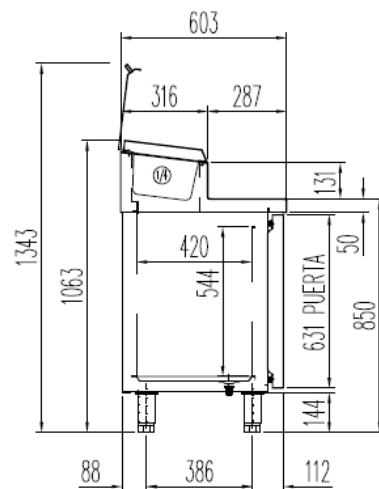
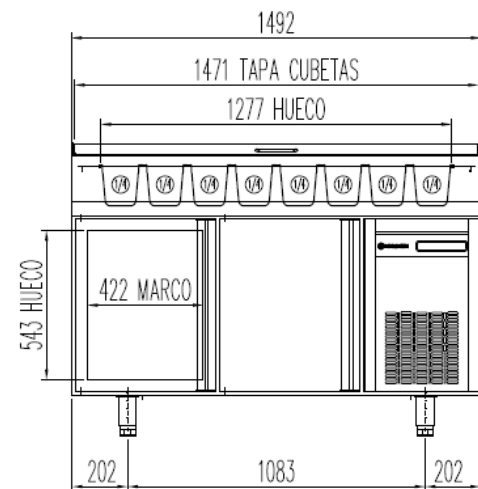


MFEI 60

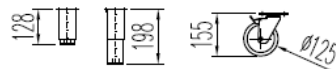


MFEI 70

**MFEI60-150**



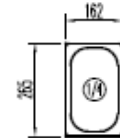
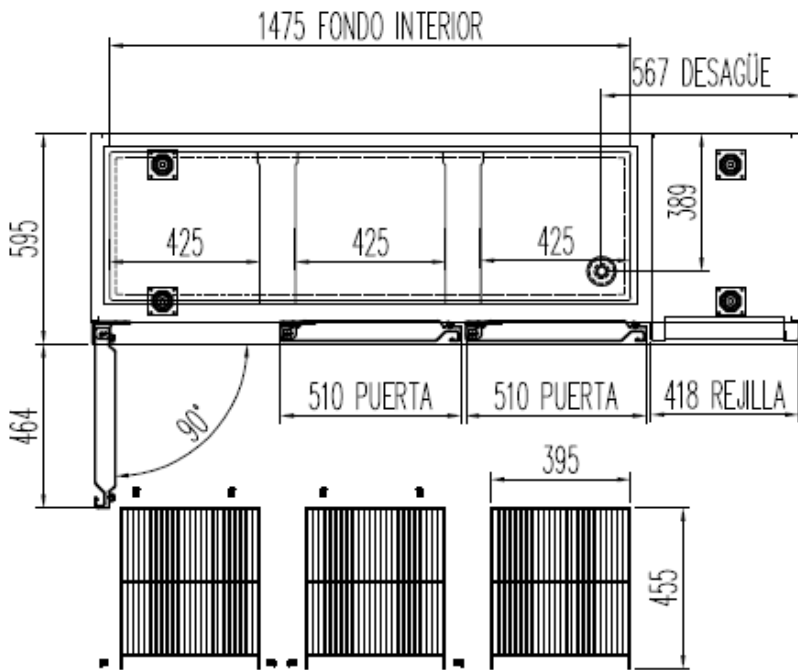
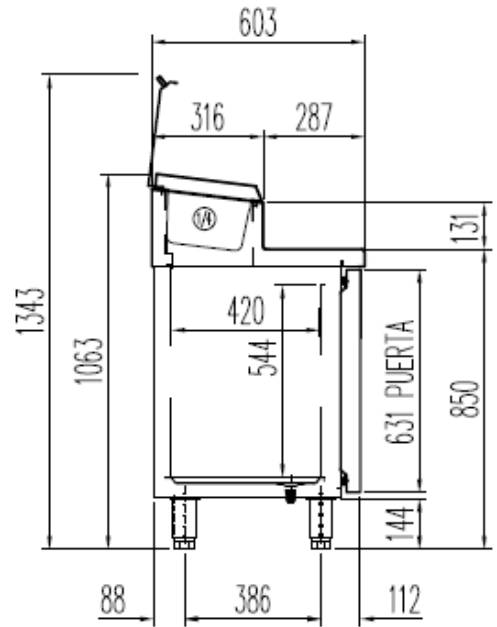
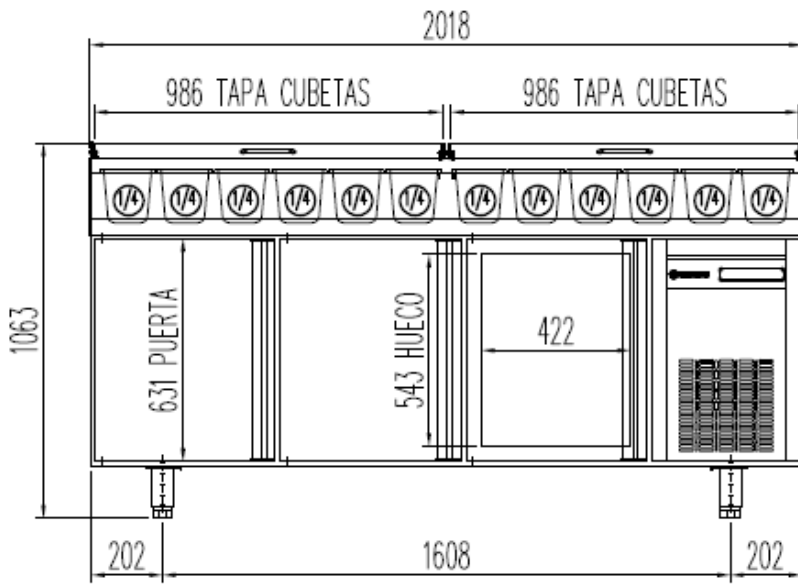
OPCIONAL  
CAMBIO DE PATAS POR RUEDAS



- 6027010098-ESTANTE PARRILLA
- 6003010377-SOP. PARRILLA GRIS TRES NIVELES
- 6003010020-SOP.PARRILLA GRIS UN NIVEL.

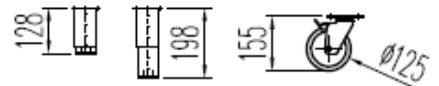


# MFEI60-200



ENCIMERA CAPACIDAD HASTA 12 CUBETAS PROFUNDIDAD 150 mm.

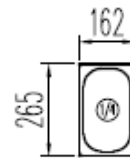
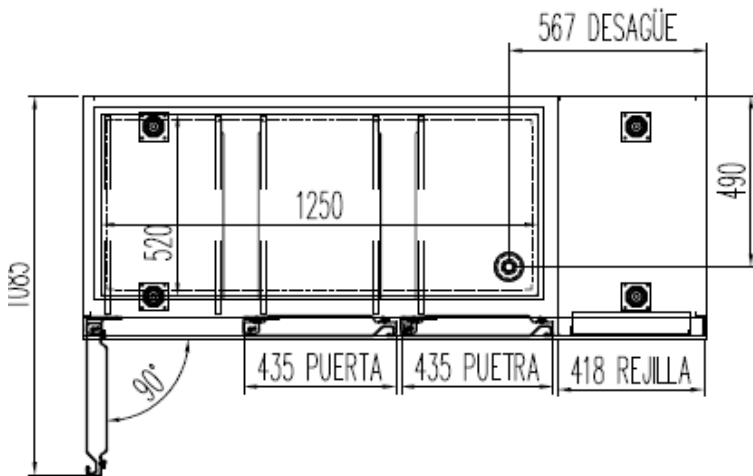
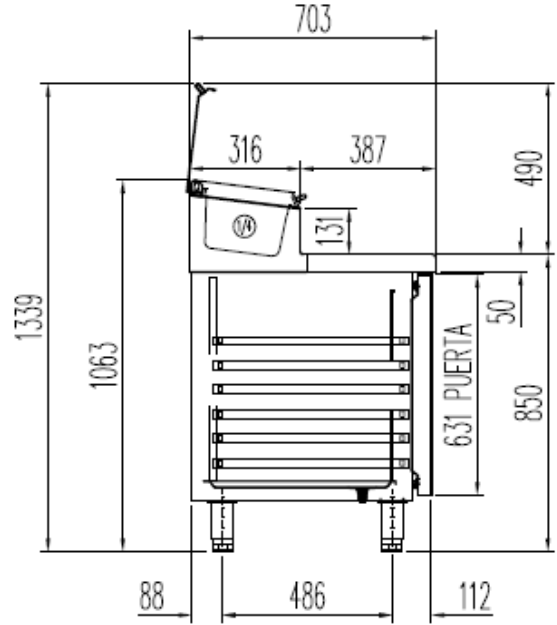
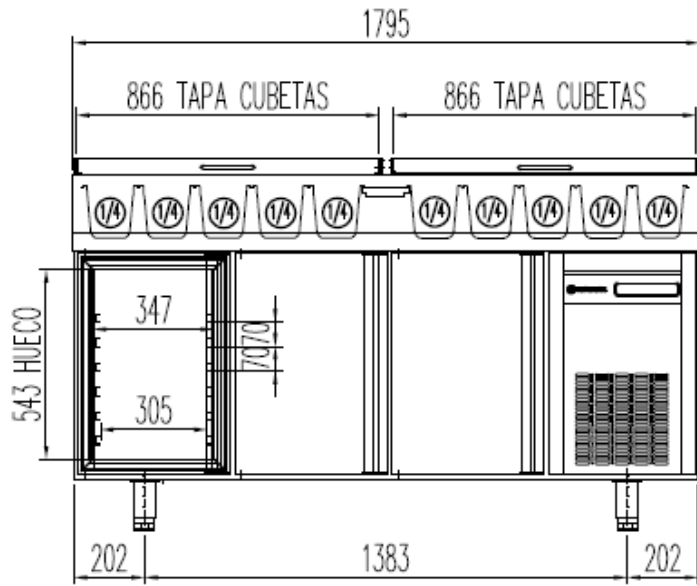
OPCIONAL  
CAMBIO DE PATAS POR RUEDAS



- 6027010098-ESTANTE PARRILLA
- 6003010377-SOP. PARRILLA GRIS TRES NIVELES
- 6003010020-SOP.PARRILLA GRIS UN NIVEL



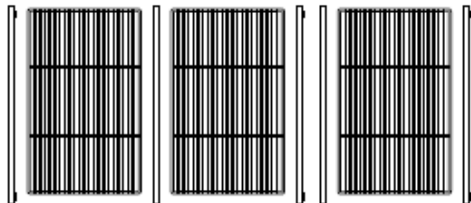
# MFEI70-180



ENCIMERA CAPACIDAD HASTA 10 CUBETAS PROFUNDIDAD 150 mm.

OPCIONAL

CAMBIO DE PATAS POR RUEDAS

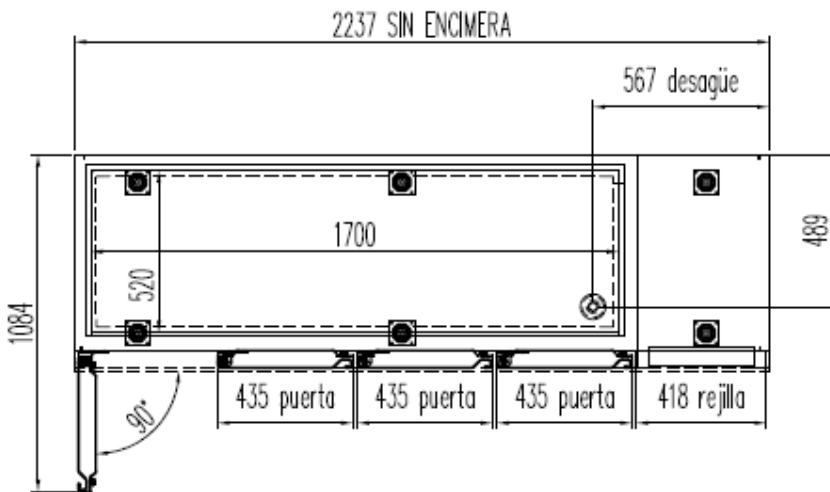
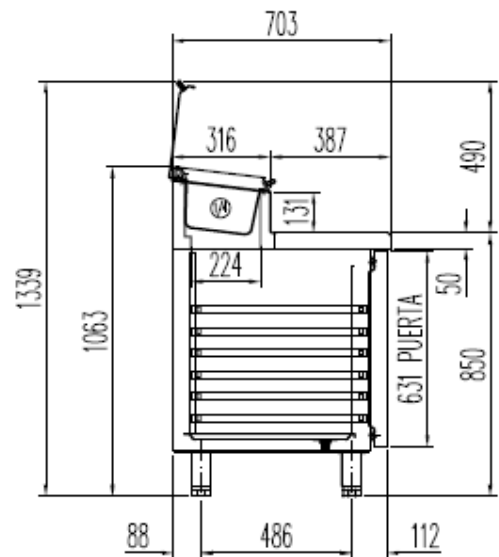
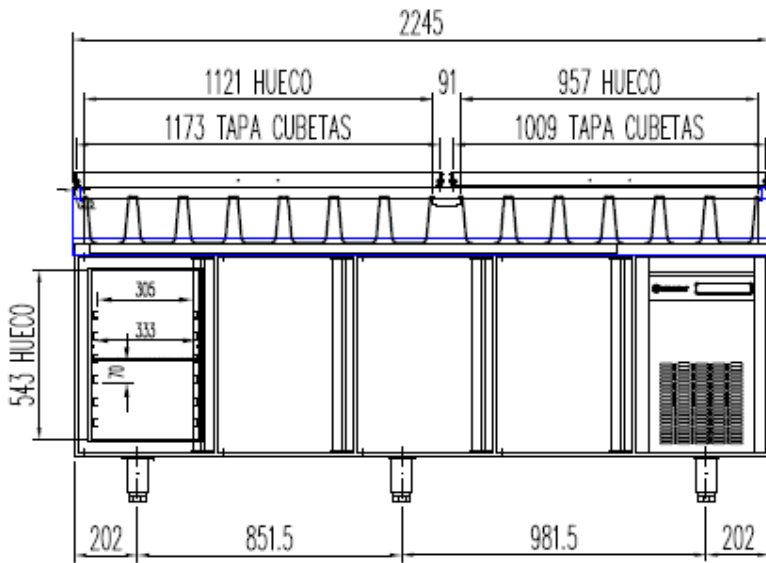


6027010003-PARRILLA ESTANTE 530 x325 mm GN 1/1

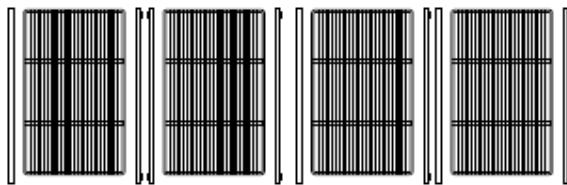
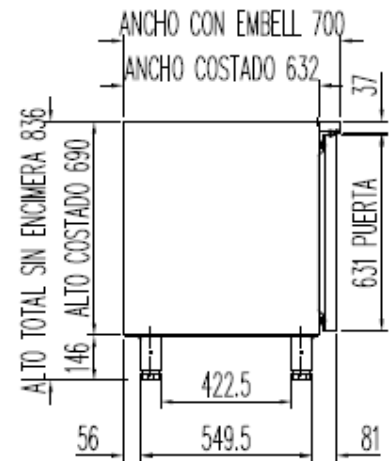
6033050027- JUEGO DE GUIAS EN "U" 562 mm



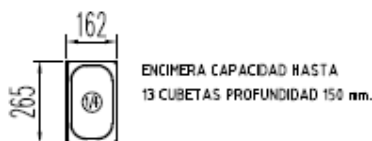
# MFEI70-225



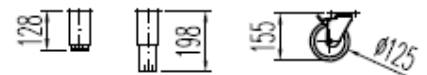
## PERFIL SIN ENCIMERA



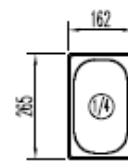
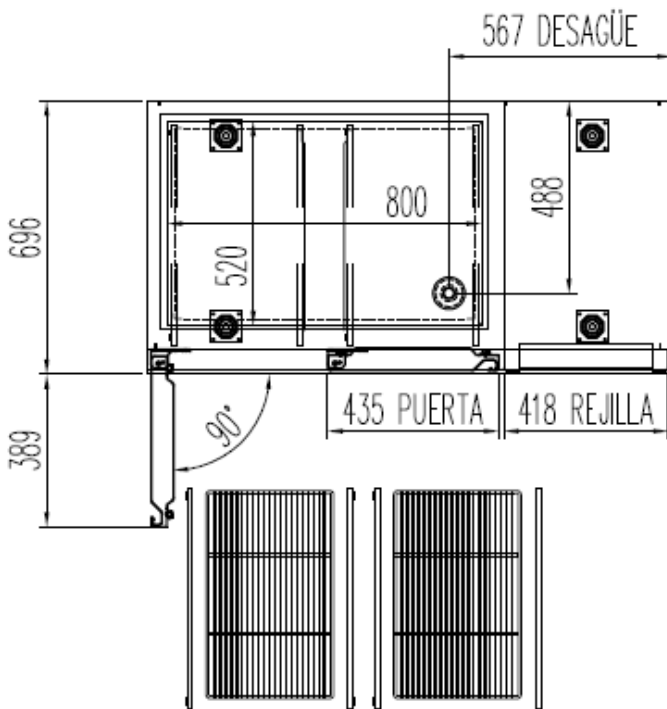
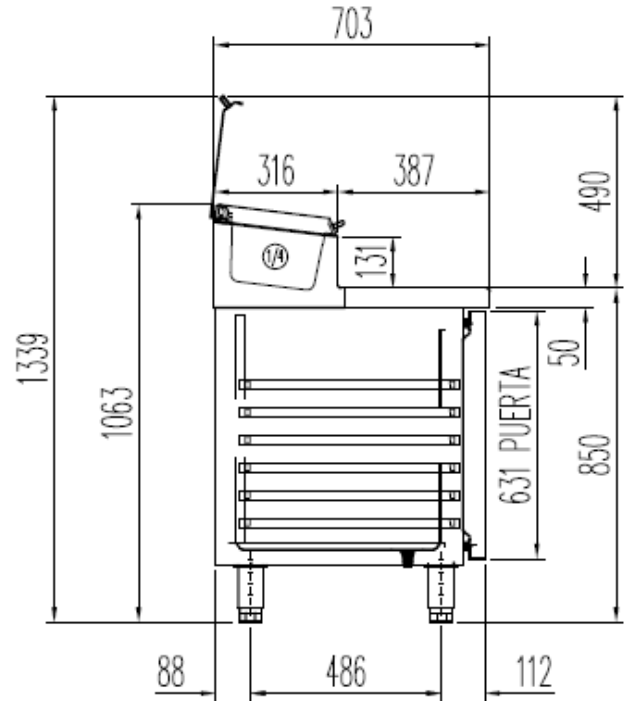
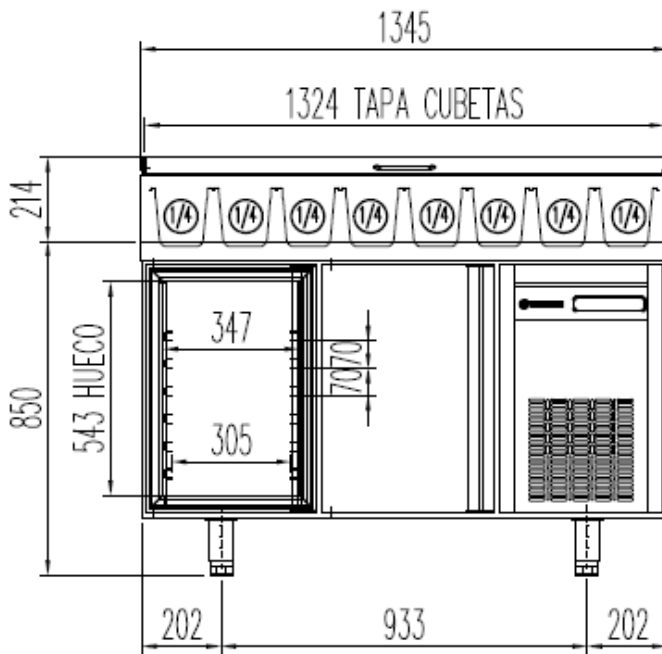
6027010003-PARRILLA ESTANTE 530 x325 mm GN 1/1  
6033050027- JUEGO DE GUIAS EN "U" 562 mm



OPCIONAL  
CAMBIO DE PATAS POR RUEDAS

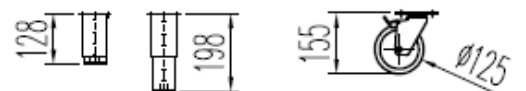


# MFEI70-135



ENCIMERA CAPACIDAD HASTA 8 CUBETAS PROFUNDIDAD 150 mm.

OPCIONAL  
CAMBIO DE PATAS POR RUEDAS



6027010003-PARRILLA ESTANTE 530 x325 mm GN 1/1  
6033050027- JUEGO DE GUIAS EN "U" 562 mm

