



MV74

Électrique

Le gril construit par plus de 50 ans d'expérience

En 1969, Niéco® a commencé à développer des solutions personnalisées pour répondre aux défis les plus courants dans les cuisines de restaurant lorsque nous avons installé notre premier gril automatique à flamme à Tomorrowland à Disneyland®. Les innovations Niéco incluent le gril automatique qui cuit deux fois plus vite, un équipement qui consomme moins d'énergie, garde votre cuisine plus fraîche et réduit les émissions, gardant également votre cuisine plus propre.

Nous sommes fiers de présenter la prochaine génération de grils à flamme automatique de Niéco à nos clients.

CARACTÉRISTIQUES

- Technologie Niéco BroilVection® pour des temps de cuisson plus rapides, un service plus rapide et une saveur de grillage à la flamme caractéristique
- Les chambres de cuisson de grande capacité à chauffage rapide permettent une production plus puissante et plus constante de produits frais ou surgelés que tout autre gril électrique commercial.
- Deux tapis de 13" avec 2 voies chacun — cuisson flexible et indépendante sur l'un ou l'autre tapis, choix d'options d'alimentation
- Offert dans une variété de configurations de débit et d'alimentation
- Bilan thermique amélioré pour des temps de cuisson rapides et fiables ; le système de gestion de la graisse contrôle les flammes
- Incendalyst® réduit les émissions de cuisson de 85 à 90 %
- Contrôleur à écran tactile pour une utilisation facile des deux chambres, des recettes programmables et un guide de nettoyage à l'écran, ainsi qu'une capacité IoT évolutive
- Le système BroilVection™ de nouvelle génération simplifie les exigences de nettoyage quotidiennes, facilitant ainsi le maintien de performances optimales et d'une qualité de produit constante.

OPTIONS DE CHALEUR

- Électrique domestique ou d'exportation

ACCESSOIRES

- Kit de maintenance préventive annuelle
- Kit permettant de gagner du temps au quotidien
- Kits de pièces de rechange : critique, moteur et ventilateur, commandes à écran tactile, kit PTFE

Construction robuste en acier inoxydable durable et conçue pour être facile à nettoyer et à entretenir



Les commandes pour poulets de chair disposent d'un compteur d'heures de composants

Put the Most Value at the Heart of Your Kitchen

MV74 AUTOMATIC BROILER

Comme illustré, gril avec support à roulettes avec étagère et Incendalyst™-Dispositif de contrôle des émissions



THE TASTE YOU CAN COUNT ON



MV74

Électrique

Le grill construit par plus de 50 ans d'expérience

DIMENSIONS

	Pouces	mm
Largeur	43,9	1116
Longueur	42.2	1072
Hauteur	65,8	1671 (avec support et Incendalyst™)

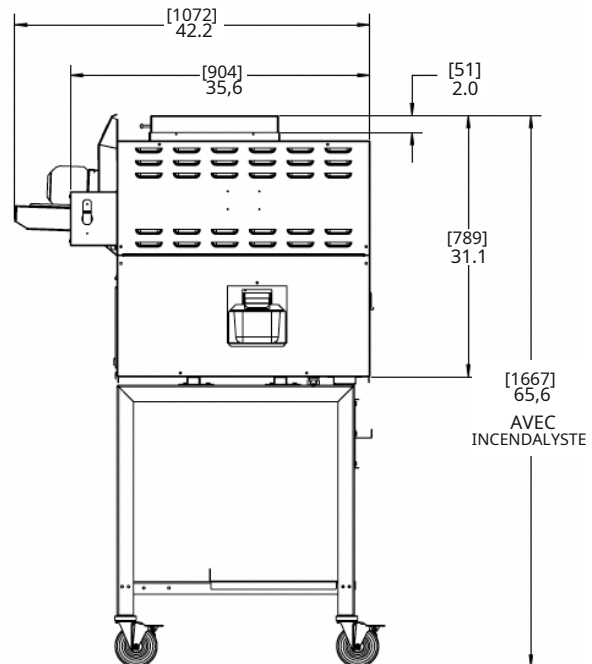
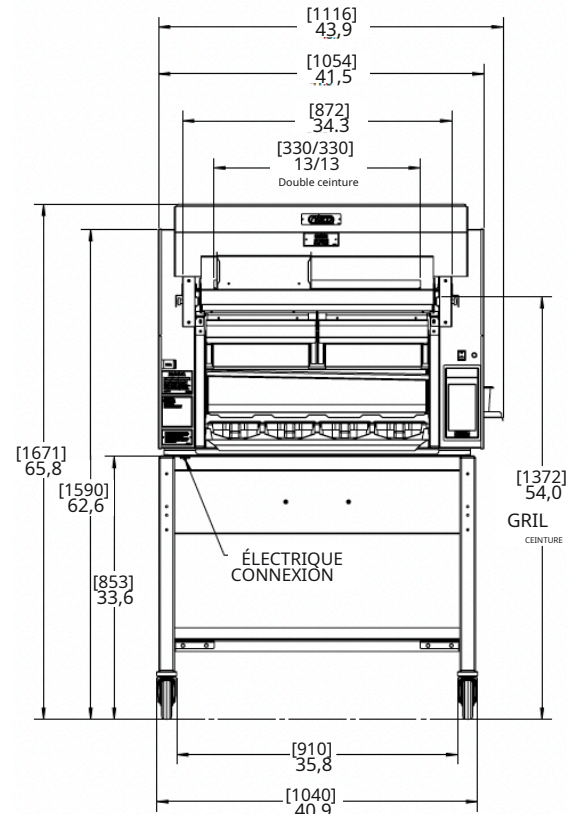
ÉNERGIE (ÉVALUÉ EN USINE)

Modèles électriques :

- Électrique domestique ou d'exportation : 208-220 V, 3Ø, 55 A, 50/60 Hz
- Exportation CE Électrique : 380 V, 3Ø, 32A
- Connecté : 20 kW
- Consommation moyenne : 20 kW

GARANTIE

Un an pièces et main d'œuvre. Tous les équipements Nieco sont soutenus par un réseau mondial de vente et de service, avec des stocks de pièces locaux et un service d'urgence 24 heures sur 24.



AGRÉMENTS



R005-101763

Appelez-nous aujourd'hui au **800-643-2656** ou envoyez-nous un e-mail à **sales@nieco.com**

Révisé 1.14.22