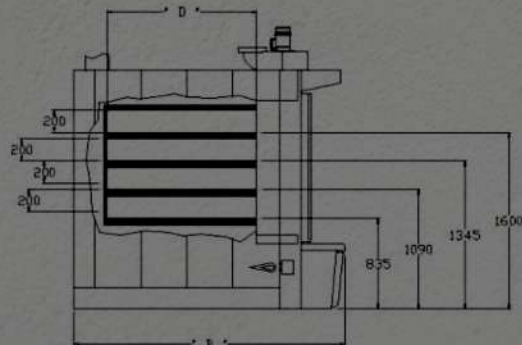
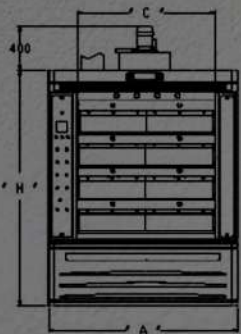


 **FABEN**

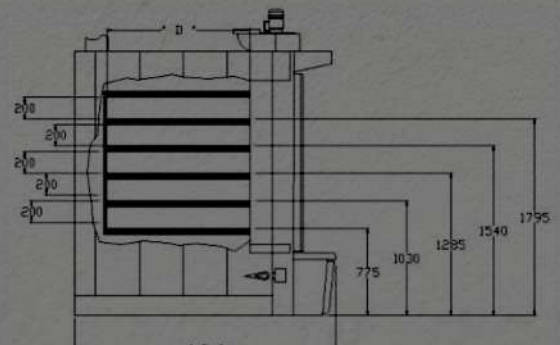
# SK120



[www.faben.com](http://www.faben.com)



4 camere / 4 chambers



5 camere / 5 chambers

MODELLO <i>Model</i>	SUPERFICIE DI COTTURA mq <i>Baking area</i>	N° CAMERE <i>N° Chambers</i>	N° SPORTELLI <i>N° Doors</i>	DIM. CAMERE (Cx Dx H mm) <i>Chambers size</i>	DIM. ESTERNE (Ax Bx H mm) <i>Overall dimensions</i>	MASSA Kg <i>Weight</i>	POTENZIALITÀ TERMICA kcal/h <i>Thermic Power</i>
<b>120</b>							
SK120/4/AL	6.20	4	8 x 620	1240 x 1250 x 200	1815 x 2590 x 2235	2950	30.300 (KW 35)
SK120/4/1L	6.80	4	8 x 620	1240 x 1370 x 200	1815 x 2710 x 2235	3050	33.400 (KW 39)
SK120/4/2L	8.90	4	8 x 620	1240 x 1790 x 200	1815 x 3130 x 2235	3250	40.200 (KW 47)
SK120/4/3L	10.00	4	8 x 620	1240 x 2000 x 200	1815 x 3340 x 2235	3400	48.200 (KW 56)
SK120/4/4L	11.00	4	8 x 620	1240 x 2210 x 200	1815 x 3550 x 2235	3550	53.000 (KW 61)
SK120/5/AL	7.70	5	10 x 620	1240 x 1250 x 200	1815 x 2590 x 2370	3100	40.500 (KW 46)
SK120/5/1L	8.50	5	10 x 620	1240 x 1370 x 200	1815 x 2710 x 2370	3300	41.600 (KW 48)
SK120/5/2L	11.00	5	10 x 620	1240 x 1790 x 200	1815 x 3130 x 2370	3400	54.800 (KW 63)
SK120/5/3L	12.40	5	10 x 620	1240 x 2000 x 200	1815 x 3340 x 2370	3600	63.300 (KW 73)
SK120/5/4L	13.70	5	10 x 620	1240 x 2210 x 200	1815 x 3550 x 2370	3750	69.900 (KW 81)

4C

5C