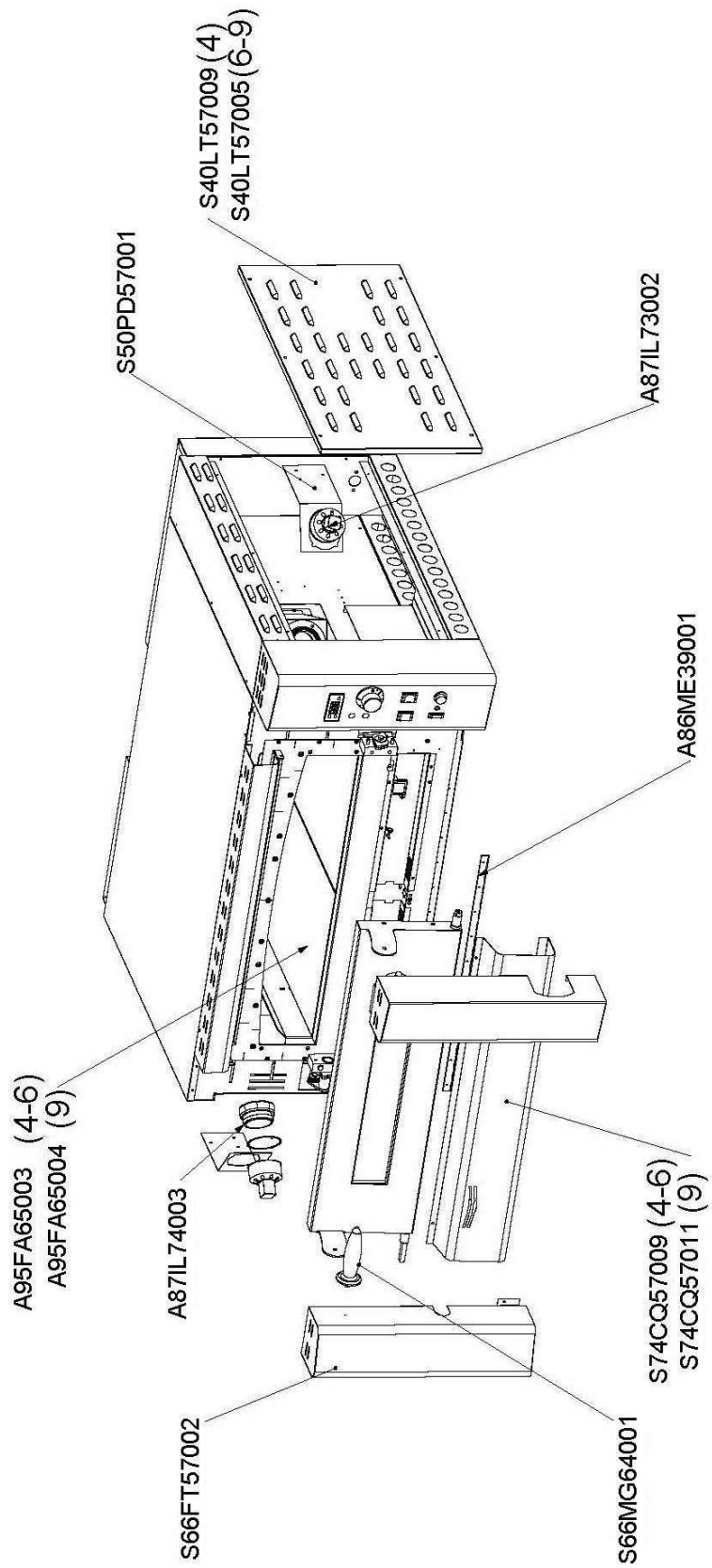
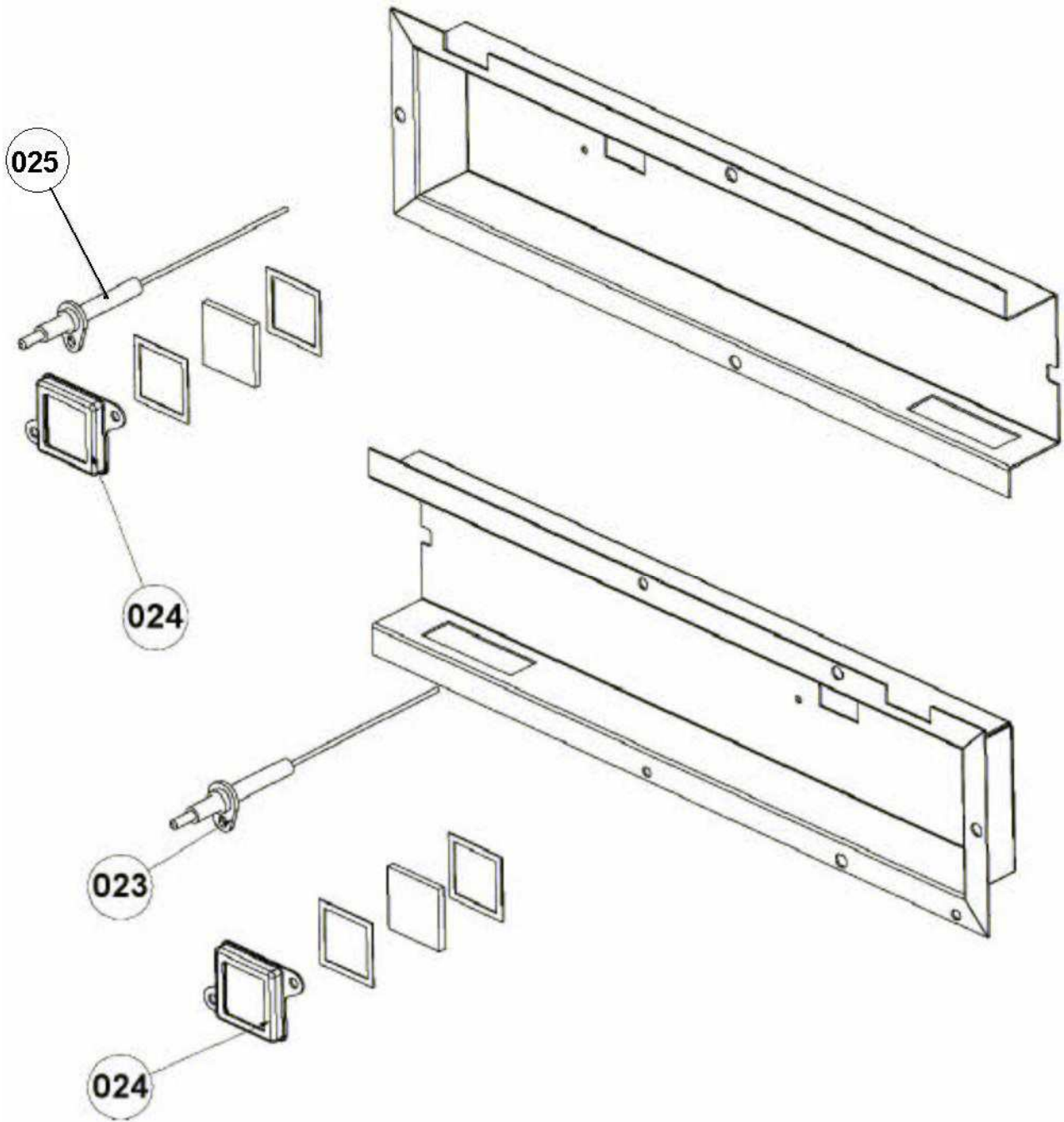


10 ESPLOSO RICAMBI



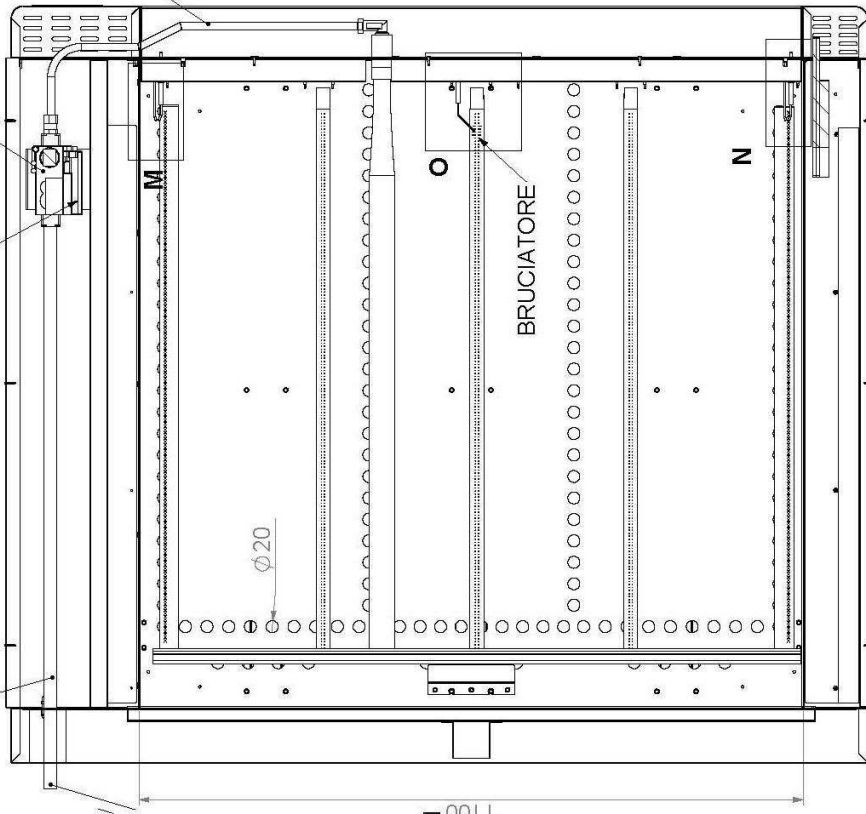


TUBO ZINCATO 1/2 POLLICE

SCHEDA DI CONTROLLO

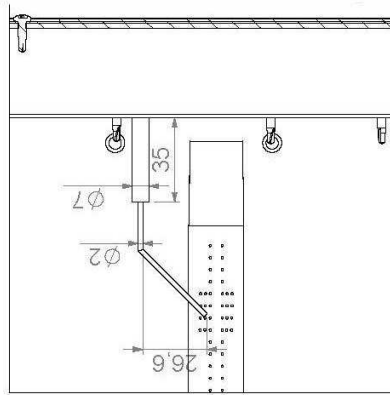
VALVOLA DUE STADI

CIRCUITO DEL GAS
TUBO IN RAME Ø12

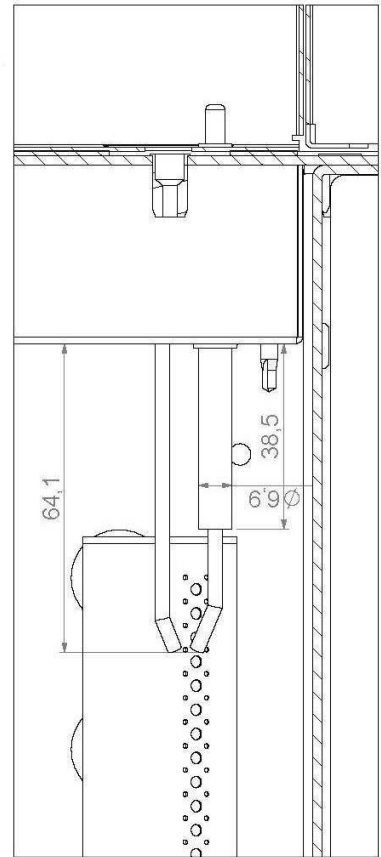


DETTAGLIO N
SCALA 1 : 100

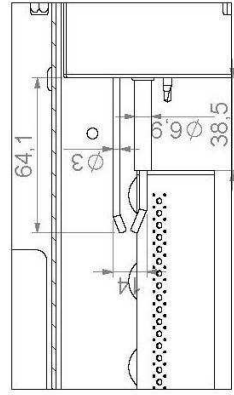
DETTAGLIO O
SCALA 1 : 2

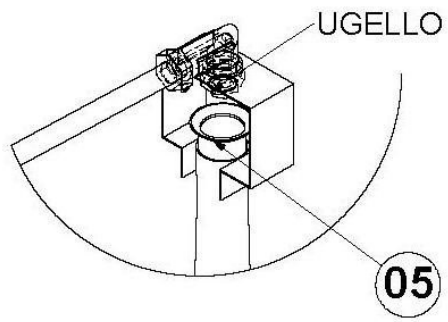


SEZIONE F-F
SCALA 1 : 8

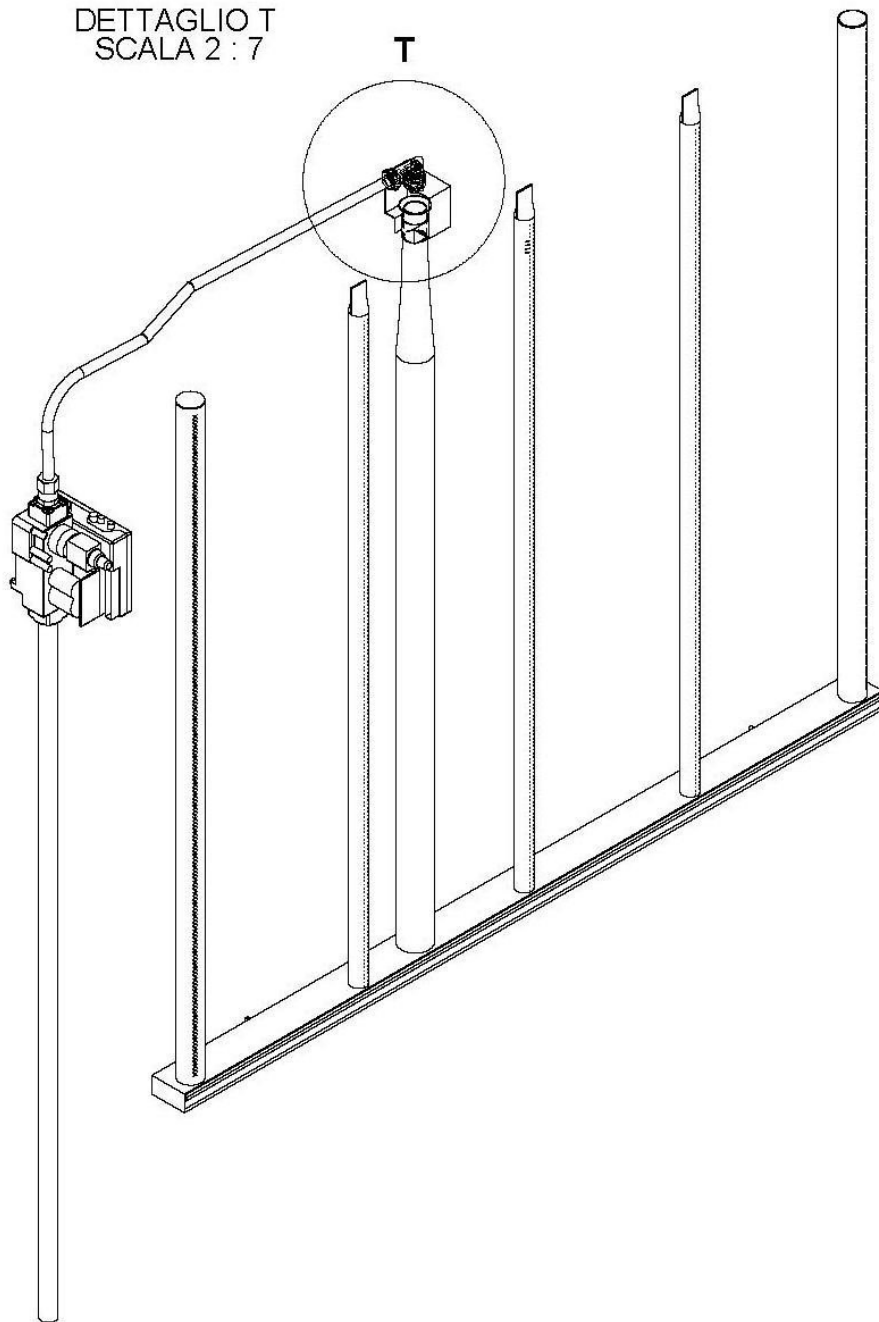


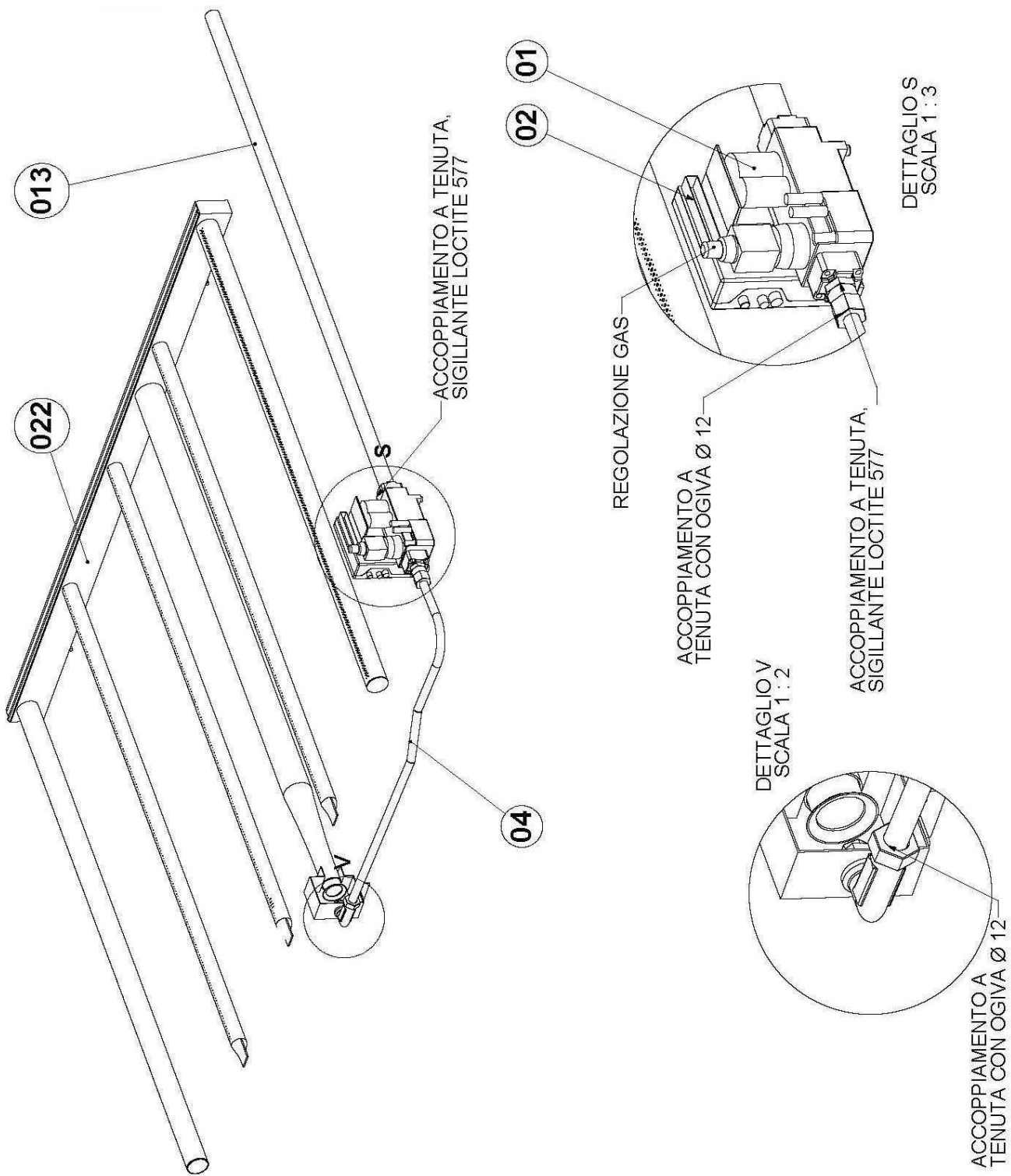
DETTAGLIO M
SCALA 1 : 2

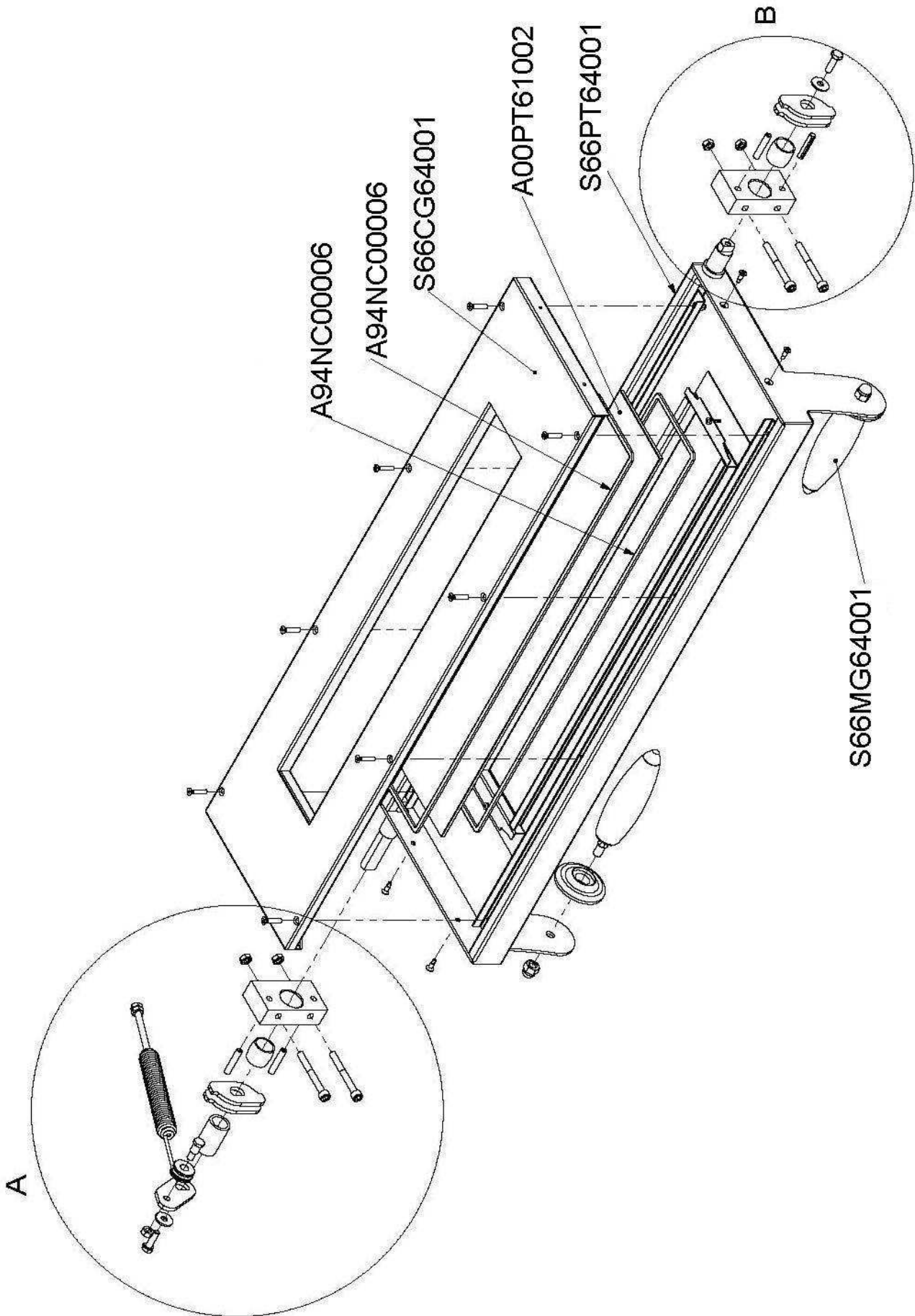


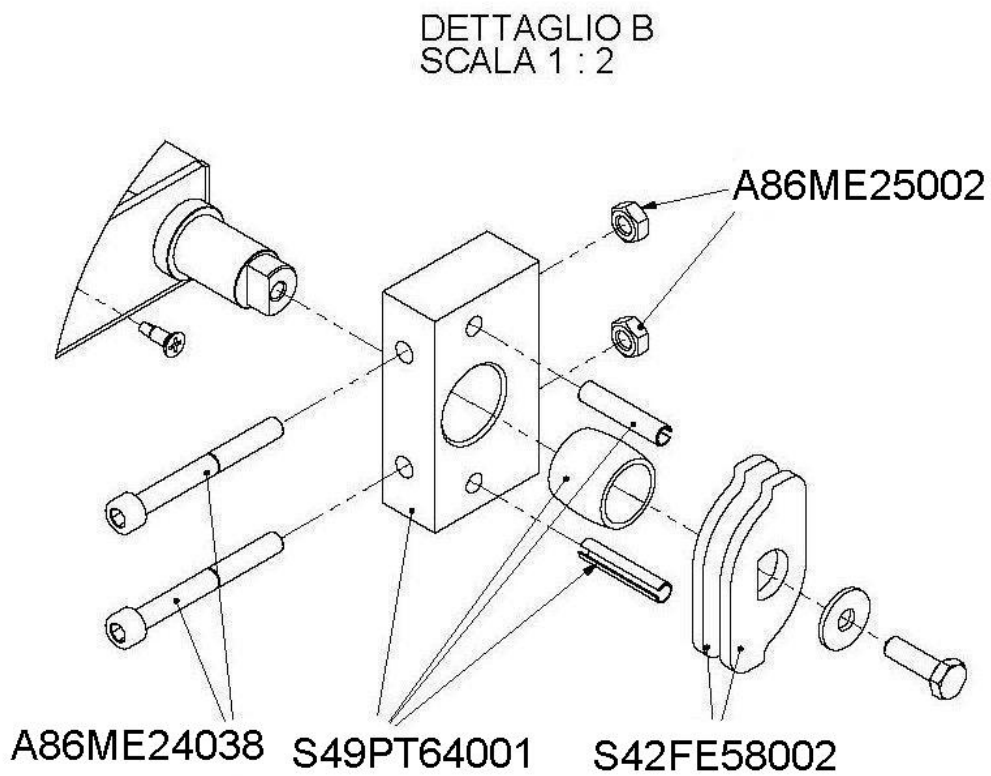
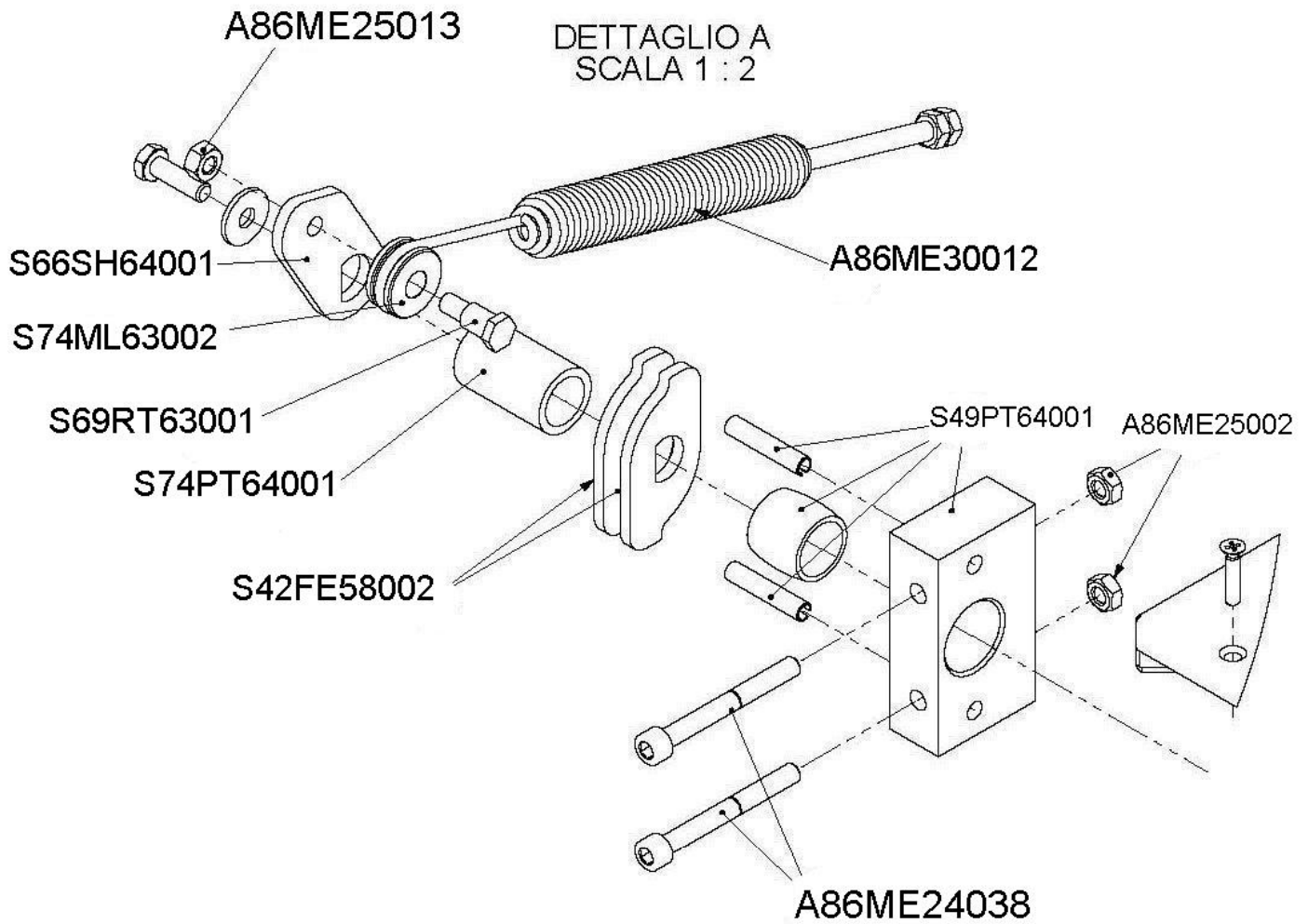


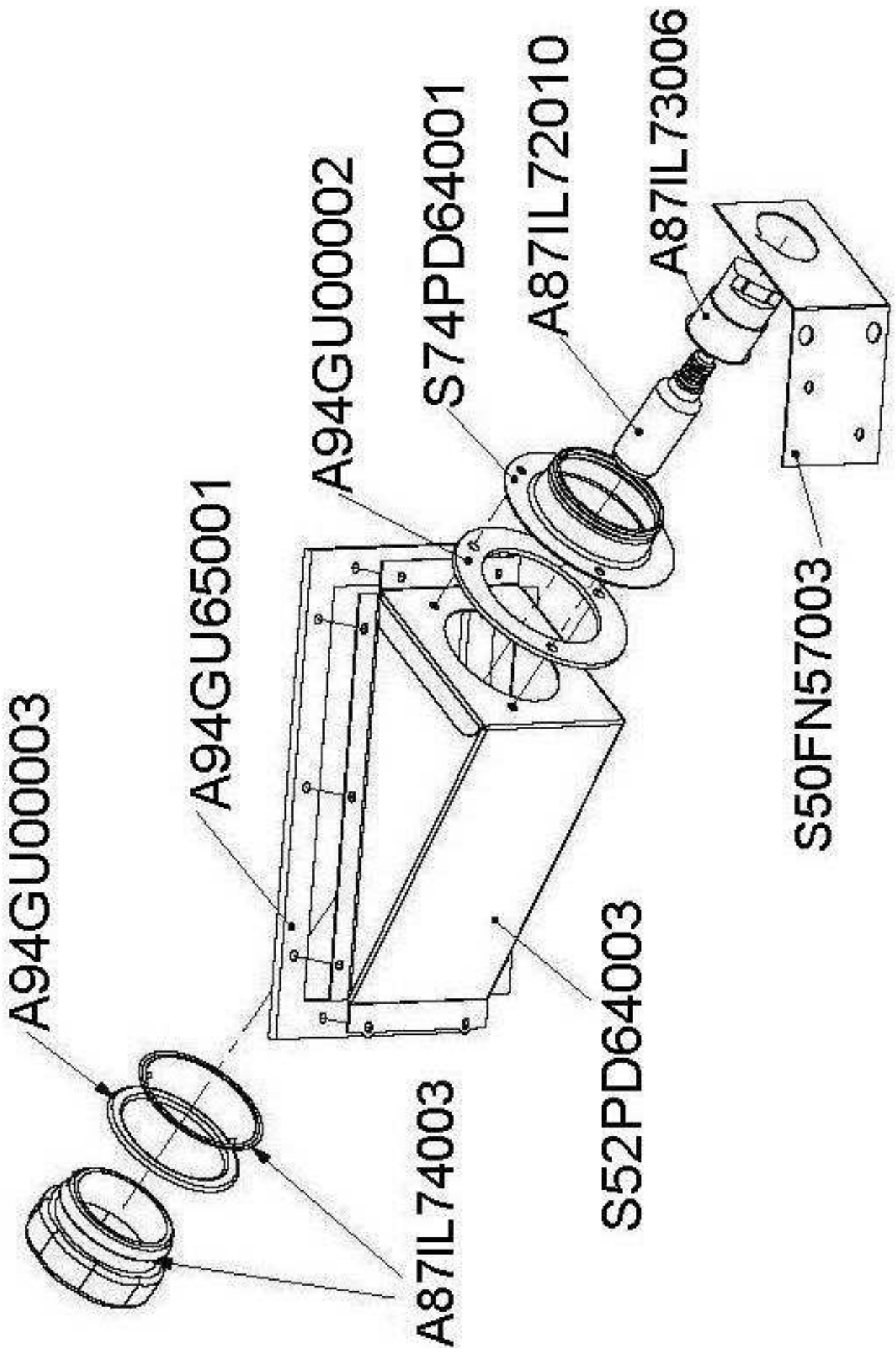
DETTAGLIO T
SCALA 2 : 7

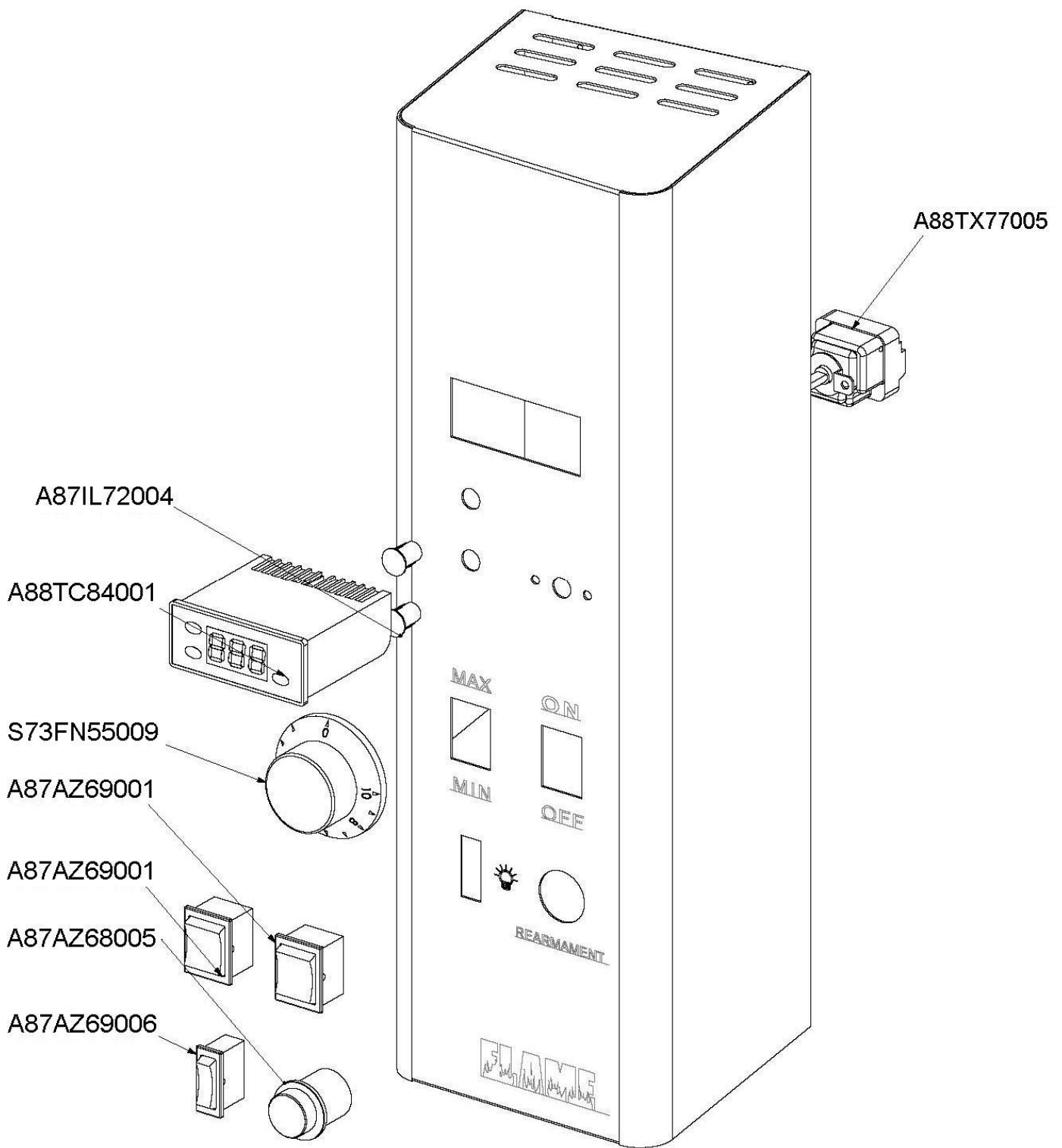












Pos.	Modello	Codice	Descrizione
1	G4	A92VA86005	VALVOLA GAS A DUE STADI mod. VK4105P2037B FORNO A GAS
2	G4	A88SE86001	SCHEDA ACCENSIONE mod. SA565A2092B FORNO A GAS
4	G4	S74TB57005	TUBO RAME Ø12X1 GAS 4
5	G4	A92VA86003	BOCCOLA REGOLAZIONE ARIA GAS 4 Ø20-20x1x42
13	G4	S74TB57002	TUBO ZINCATO 1/2" FORNO A GAS 4
22	G4	A92BU86001	BRUCIATORE FORNO A GAS 4
23	G4	A92EO86001	ELETTRODO DI ACCENSIONE / RILEVAZIONE G4-G6
24	G4	A92VE86001	ASSIEME VETRINO DI ISPEZIONE 2 GUARNIZ. Mis. 30x30x3 FORNO GAS
25	G4	A92EO86003	ELETTRODO DI RILEVAZIONE G4-G6-G9