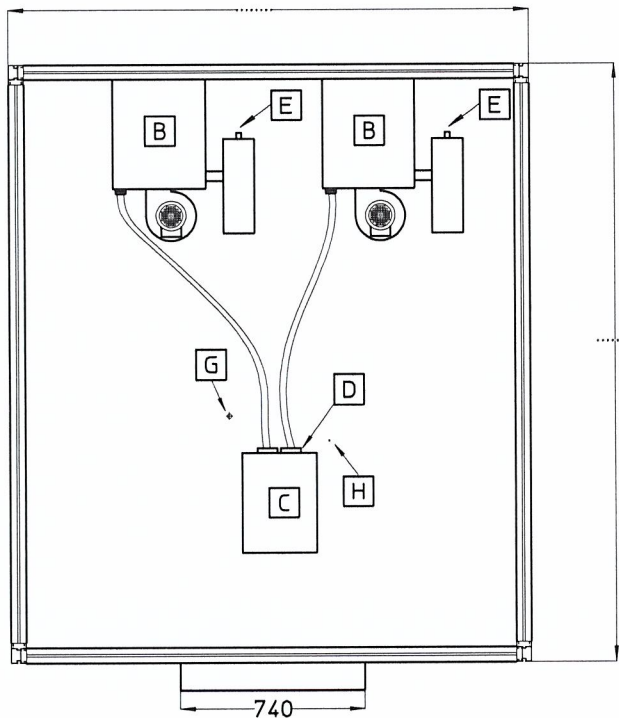
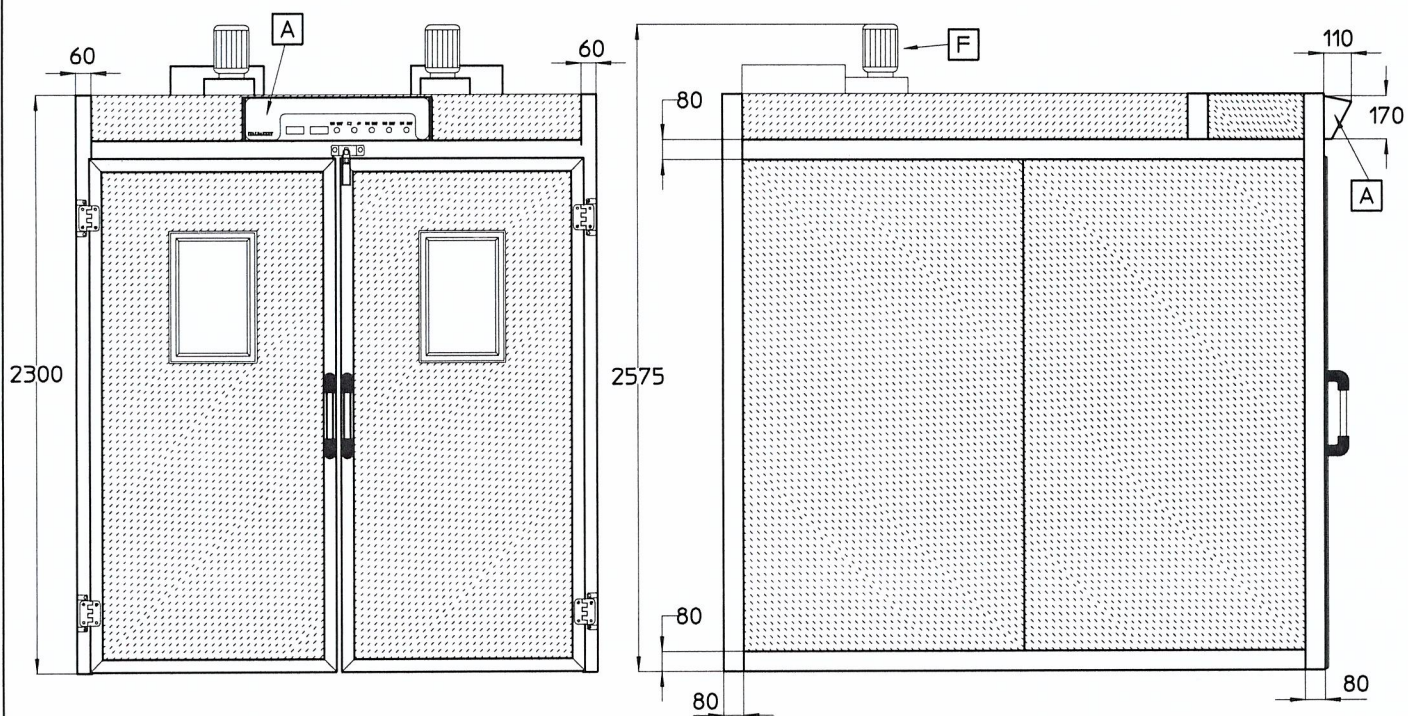


CELLA LIEV.AUT. 2 PORTE 2 GRUPPI VAPORE



A	QUADRO COMANDI STRUMENTAZIONE
B	GENERATORE 400.V.50Hz 5,5 Kw
C	QUADRO ELETTRICO
D	ENTRATA ALIMENTAZIONE ELETTRICA 3 FASI+NEUTRO+MASSA SEZIONE 2,5
E	ENTRATA ALIMENTAZIONE ACQUA 3/4"
F	ELETTROASPIRATORE RPM.1340
G	SONDA UMIDITA
H	SONDA TEMPERATURA

