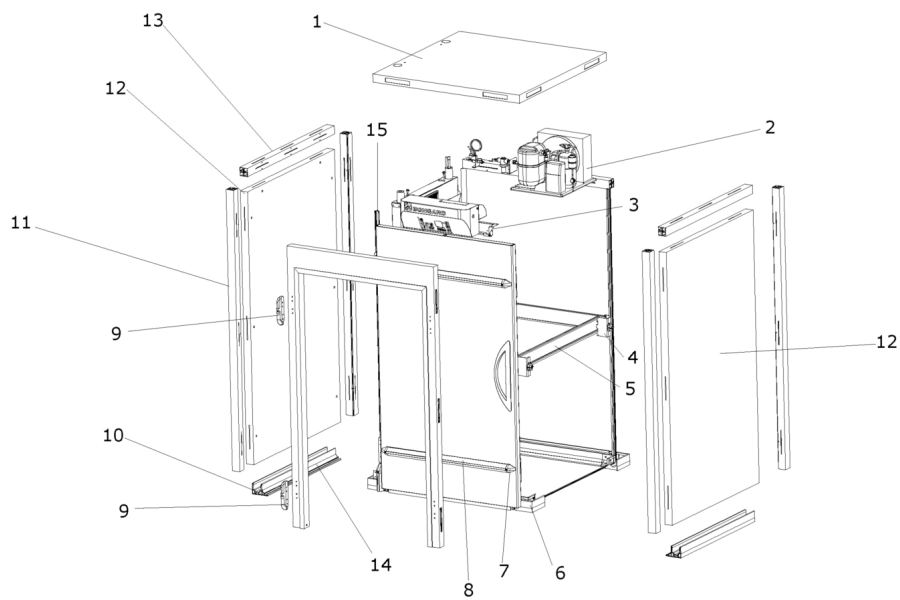
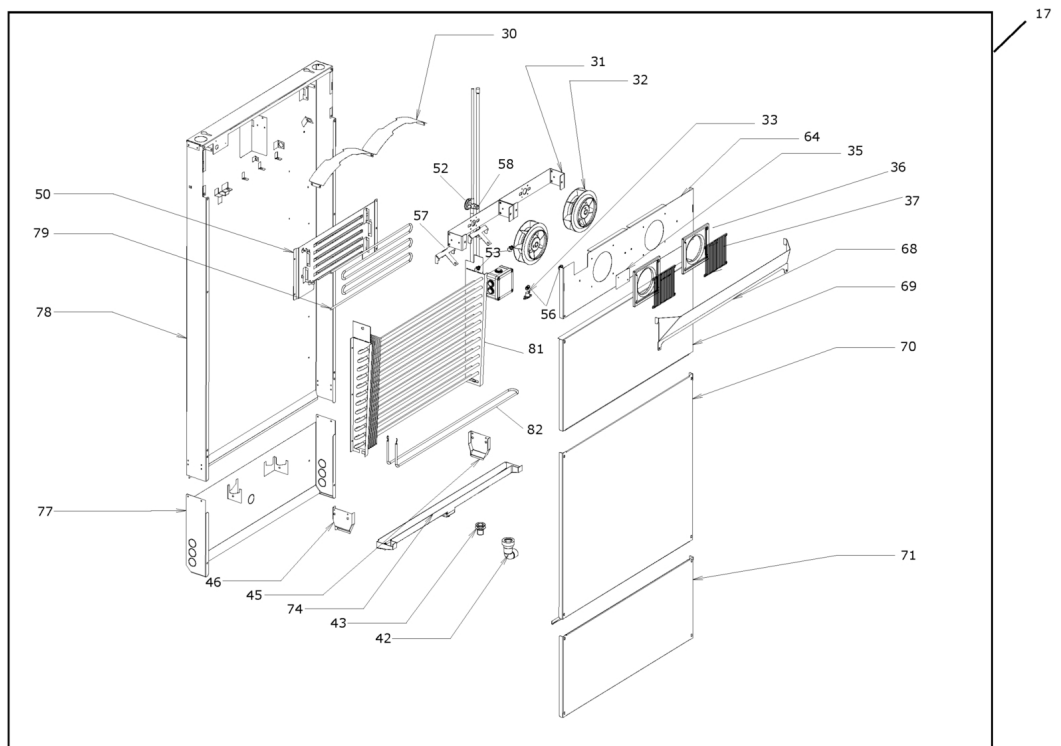
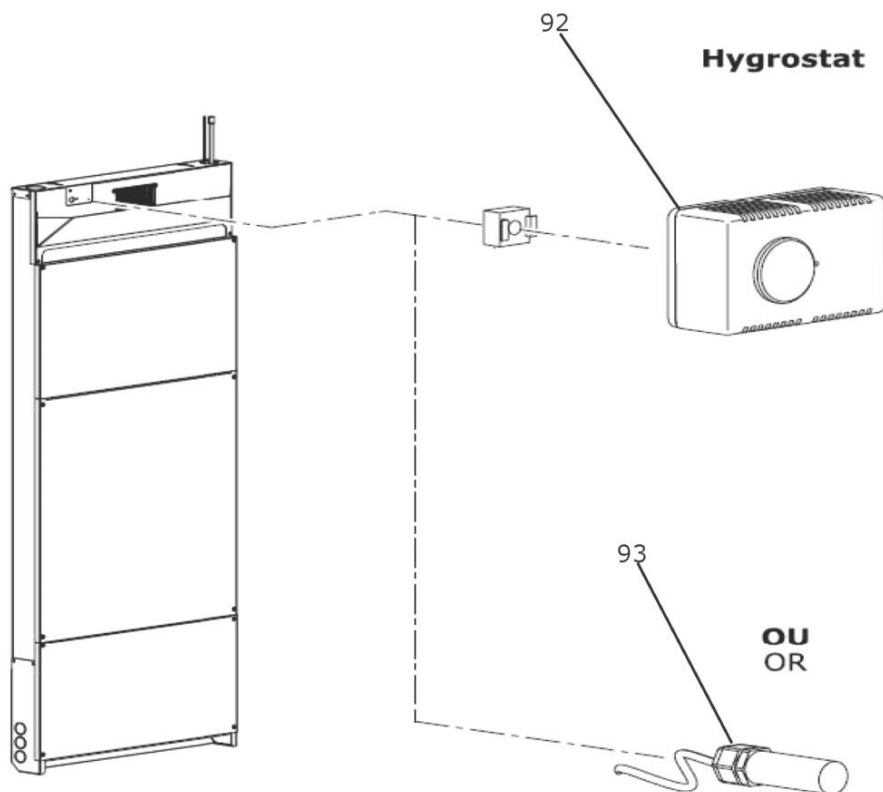
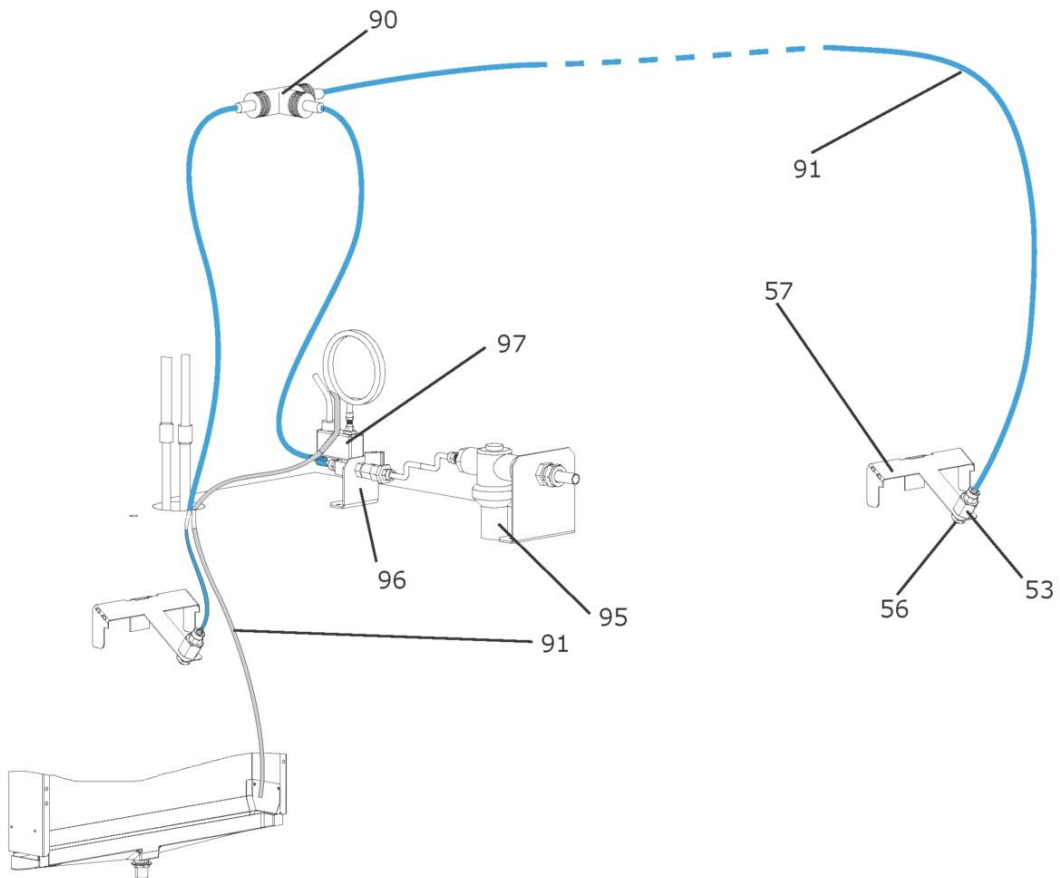


01 Vue générale

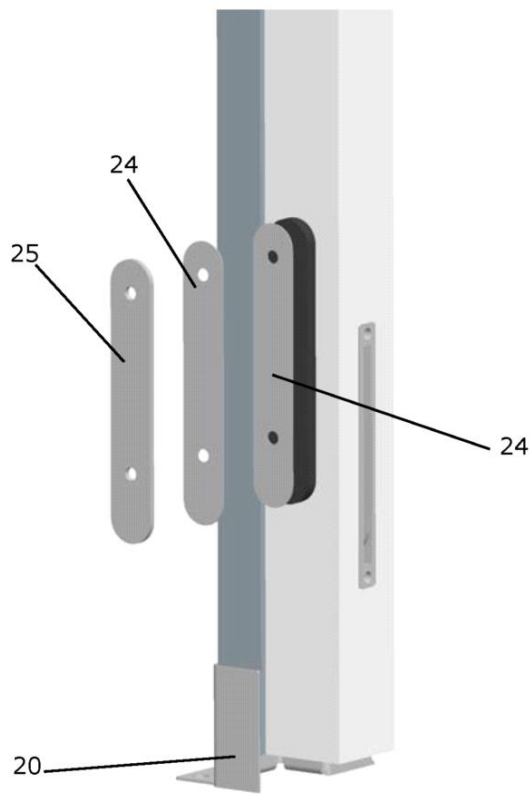
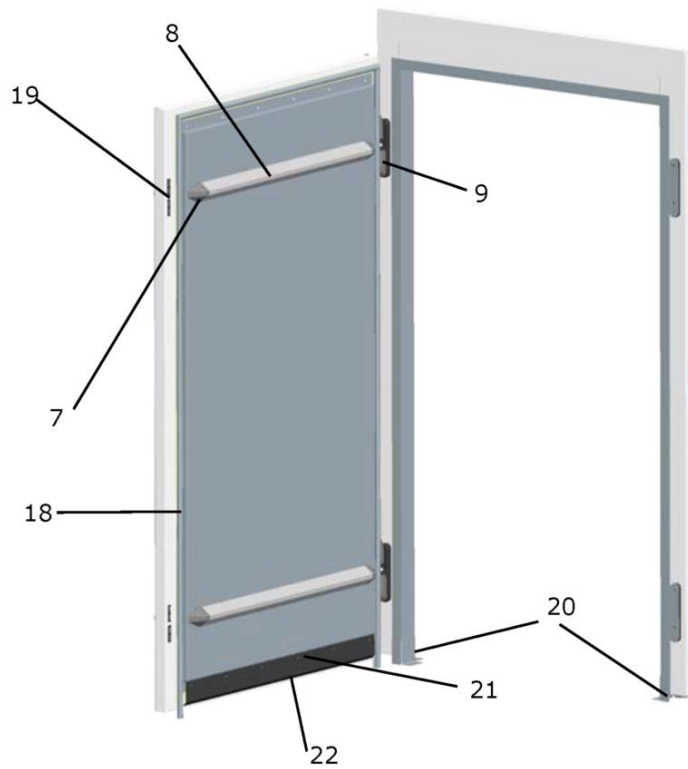


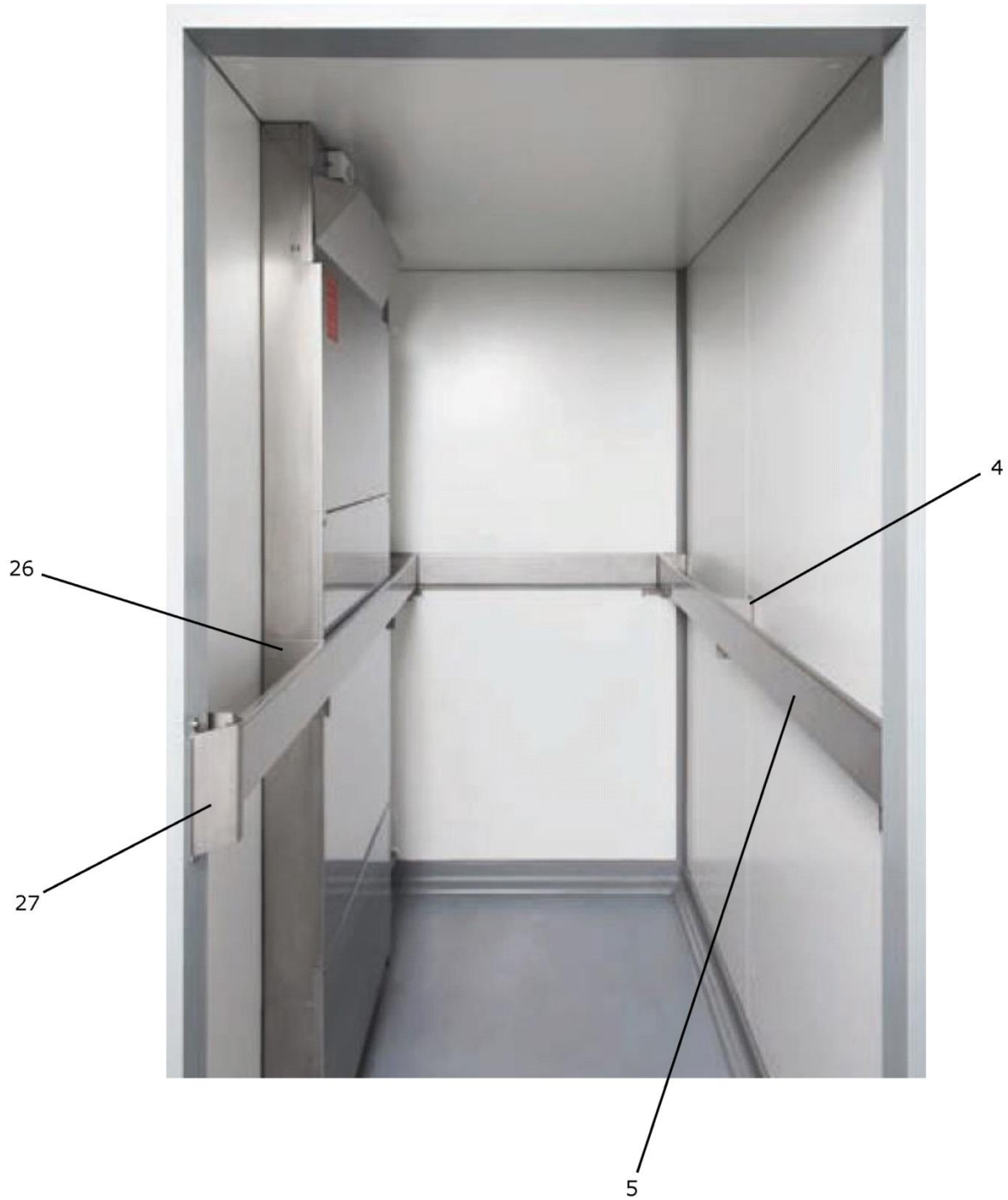
03 Evaporateur





05 Bloc porte







106

108

100

109



107

108

101

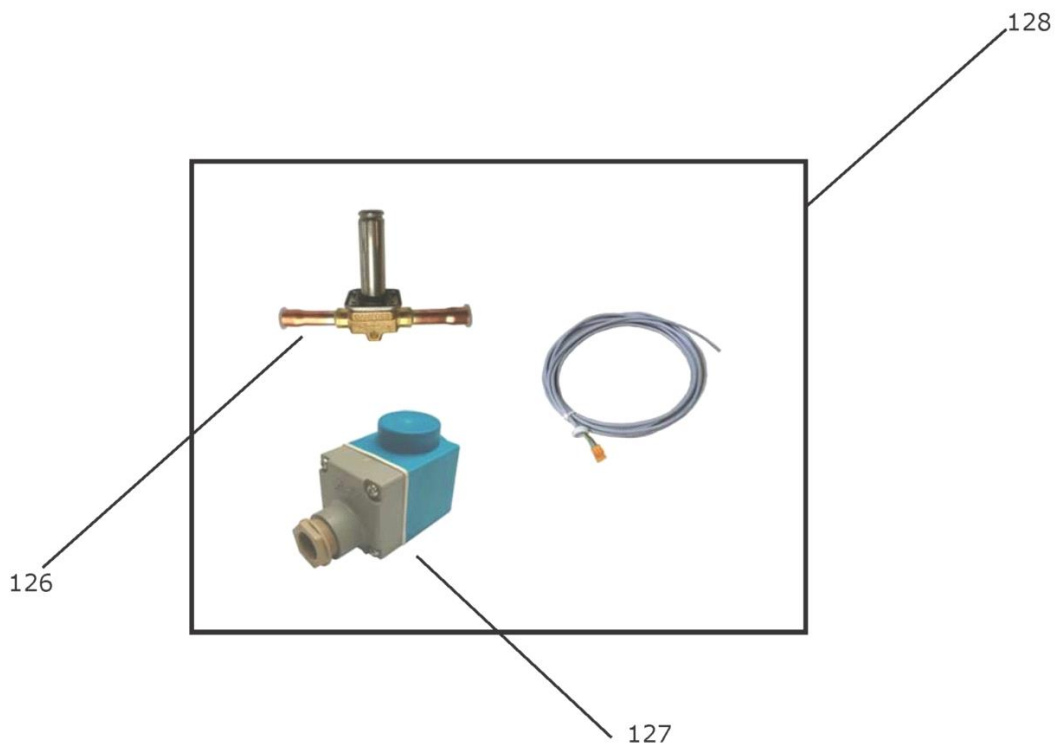
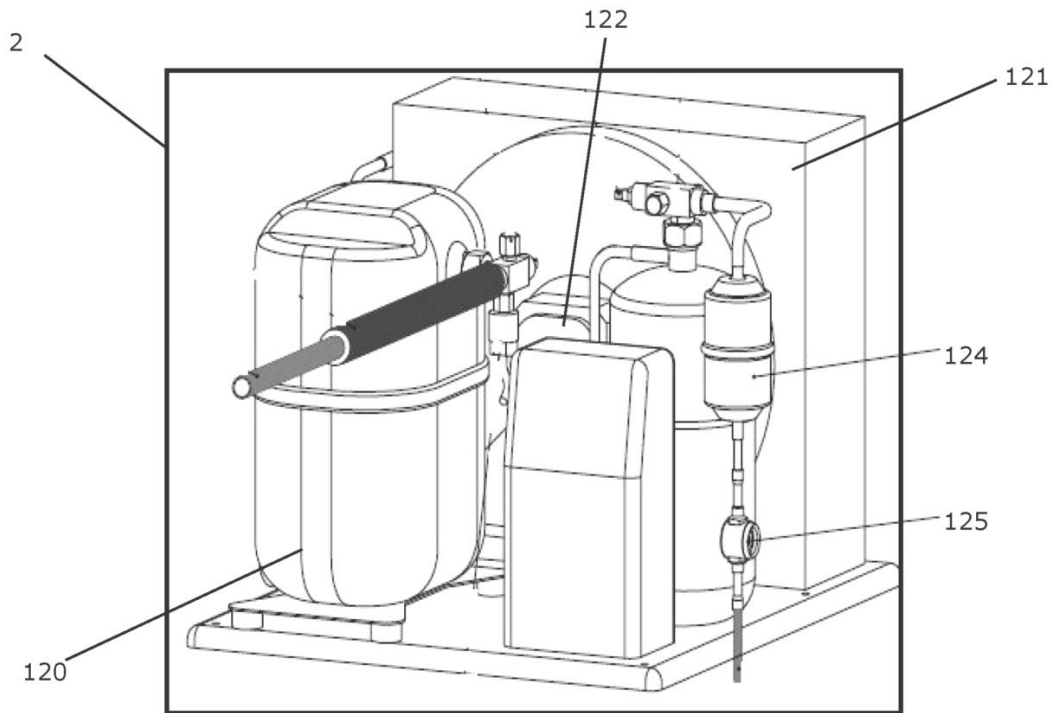
102

103

110



08 Groupe frigorifique et composants



Pos	Référence	Description	Du	Au	Conseillé
00000	AF002001588	Cde OPTICOM2 gris FULL BFC/BFA			<input checked="" type="checkbox"/>
00000	AF101422844	Pion centreur panneaux moussés			<input type="checkbox"/>
00000	AF102001211	Equerre fixation OPTICOM 31,8x16,2x84,8			<input type="checkbox"/>
00000	AF102010681	Barrette 125A 12trous 568610 ERICO			<input type="checkbox"/>
00000	AF102011392	Flasque extremite ZAP/TW2 DB			<input type="checkbox"/>
00000	AF102011402	Bloc jonct 2.5mm² beige ZDU 2.5/3AN			<input type="checkbox"/>
00000	AF102024803	Goulotte pvc 60x60 BA760060			<input type="checkbox"/>
00000	AF102036202	Bloc association GV2AF01			<input type="checkbox"/>
00000	AF102036209	Contacteur 20A(AC1)230V50/60 LC1K09004P7			<input checked="" type="checkbox"/>
00000	AF102036341	Contact aux LA1KN11			<input type="checkbox"/>
00000	AF102041531	Disjoncteur 1P+N 6A iDT40T 10kA A9P24606			<input type="checkbox"/>
00000	AF102041871	Bornier p/jeu de barre GV2G245 63A Tri			<input type="checkbox"/>
00000	AF102042041	Disjoncteur moteur 6-10A GV2ME14			<input checked="" type="checkbox"/>
00000	AF102091151	Pôle additionnel VZN20 pour VBDN20 VARIO			<input checked="" type="checkbox"/>
00000	AF102091161	Interrupteur VARIO 3x20A VBDN20			<input checked="" type="checkbox"/>
00000	AF102128091	Variateur mono 0,1-2,5A			<input checked="" type="checkbox"/>
00000	AF102164331	Presse étoupe ISO 32 polyamide CAP423202			<input type="checkbox"/>
00000	AF102164335	Ecrou ISO 32 polyamide CAP263273			<input type="checkbox"/>
00000	AF102187761	Relais 4RT 230V RX M4AB1P7 (Rouge)			<input checked="" type="checkbox"/>
00000	AF102190971	Support relais 4RT RXZE2M114M			<input type="checkbox"/>
00000	AF104009190	Ecrou inox H M8 A2 ISO4032			<input type="checkbox"/>
00000	AF104019040	Rondelle inox éventail 4 A2 DIN6798			<input type="checkbox"/>
00000	AF1ARTMORT	Battant A/A 920x1925 huiss. 1000			<input type="checkbox"/>
00000	AF1ARTMORT	Bloc porte 1000 A/A BFC			<input type="checkbox"/>
00000	AF1ARTMORT	Kit montage BFC			<input type="checkbox"/>
00000	AF1W0000251	Câble HO5VV-F 3G1 gris			<input type="checkbox"/>
00000	AF1W0000425	Nettoyant perennator AA404 bidon 1 L			<input type="checkbox"/>
00000	AF1W0002079	Autocollant logo BONGARD 348x57mm			<input type="checkbox"/>
00000	AF1W0002810	Kit fixation porte (1 par porte)			<input type="checkbox"/>
00000	AF1W0002811	Kit fixation semelle			<input type="checkbox"/>
00000	AF1W0500076	Transfo éclair 1x18WBCC124SL Ballastneon			<input checked="" type="checkbox"/>
00000	AF1W0500076	Transfo éclair 1x18WBCC124SL Ballastneon			<input checked="" type="checkbox"/>
00000	AF1W0500085	Condensateur plastique 1,5µF 400V			<input checked="" type="checkbox"/>
00000	AF1W0500109	Tube néon 18W Lg840mm T8 BFC			<input type="checkbox"/>
00000	AF221002002	Coffret TO 760 1 OPTICOM			<input type="checkbox"/>
00000	AF301420188	Rondelle inox M5 série L			<input type="checkbox"/>
00000	AF301420561	Profil PVC U 70x35x5 RAL7040			<input type="checkbox"/>
00000	AF301421130	Passe fil D=8/10/15			<input type="checkbox"/>
00000	AF301428268	Vis inox poelier M5X10			<input type="checkbox"/>
00000	AF301431437	Vis inox FHC M4x12			<input type="checkbox"/>
00000	AF301433423	Bouchon blanc D=15 RAL9003			<input type="checkbox"/>
00000	AF304014340	Rivet inox TP 4,8x10/12 MULTISERRAGE REF			<input type="checkbox"/>
00000	AF3W0000012	Silicone neutre blanc 310mL			<input type="checkbox"/>
00000	AF3W0000606	Passe fil #15/22			<input type="checkbox"/>
00000	AF3W0000629	Manchon rail inox			<input type="checkbox"/>
00000	AF3W0002214	Autocollant utilisation BFA/BFC OPTICOM			<input type="checkbox"/>
00000	AF3W0500370	Cornière finition BFC PVC 30x60 RAL7042			<input type="checkbox"/>
00001	AF1ARTMORT	Panneau ALU/PRE 1000x1200x60			<input type="checkbox"/>
00001	AF1ARTMORT	Panneau ALU/PRE 1000x1600x60			<input type="checkbox"/>
00003	AF1ARTMORT	Option éclairage seul lampe néon 18W			<input type="checkbox"/>

Pos	Référence	Description	Du	Au	Conseillé
00003	AF1W8200061	Ensemble éclairage BFC EVO			<input type="checkbox"/>
00003	AF1W8200281	Hygrostat HG mini + lampe néon 18W			<input type="checkbox"/>
00004	AF101438893	Support rail inox 95 V2024 plié			<input type="checkbox"/>
00005	AF3W0CF1056	Rail inox 2200 112x18x2200			<input type="checkbox"/>
00005	AF3W0CF1142	Rail inox 790 112x18x790			<input type="checkbox"/>
00006	AF1W0500223	Semelle BFC ang 2D			<input type="checkbox"/>
00006	AF1W0500224	Semelle BFC ang 3D			<input type="checkbox"/>
00008	AF1W0500357	Rail alu rond BFC Lg2m			<input type="checkbox"/>
00010	AF1W0006152	Profilé pvc sol simple gris Lg 3030			<input type="checkbox"/>
00010	AF1W0006158	Profilé pvc sol simple gris Lg 2000			<input type="checkbox"/>
00010	AF1W0006172	Profilé pvc sol double gris Lg 3030			<input type="checkbox"/>
00010	AF1W0006178	Profilé pvc sol double gris Lg 2000			<input type="checkbox"/>
00011	AF3W0500226	Poteau pvc 2062 2 faces gris RAL 7042			<input type="checkbox"/>
00011	AF3W0500227	Poteau pvc 2062 3 faces gris RAL 7042			<input type="checkbox"/>
00012	AF1ARTMORT	Panneau alu/alu 1200x2000x60			<input type="checkbox"/>
00012	AF1ARTMORT	Panneau alu/alu 400x2000x60			<input type="checkbox"/>
00013	AF301433558	Traverse pvc 1600 3face gris RAL 7042			<input type="checkbox"/>
00013	AF3W0500231	Traverse pvc 1200 3face gris RAL 7042			<input type="checkbox"/>
00014	AF1W0006192	Profil pvc sol languette gris Lg 3030			<input type="checkbox"/>
00014	AF1W0006198	Profil pvc sol languette gris Lg 2000			<input type="checkbox"/>
00015	AF1W0500225	Profilé pvc angle int gris 1990 RAL 7042			<input type="checkbox"/>
00018	AF1W0500065	Joint silicone BFC 858x21x1928			<input checked="" type="checkbox"/>
00019	AF101431442	Aimant BFC LM5202E			<input checked="" type="checkbox"/>
00020	AF1W0006125	Ensemble semelle G+D 124x81x260			<input type="checkbox"/>
00022	AF1W0500080	Bavette silicone 75x3 gris 70 shore			<input checked="" type="checkbox"/>
00024	AF1W0006307	Platine aimant BFC 0.8mm inox 304			<input type="checkbox"/>
00026	AF301438891	Support rail inox 125 EVAP V2018 PLIE			<input type="checkbox"/>
00027	AF1W0006103	Embout rail inox evapo 130x122x168			<input type="checkbox"/>
00030	AF3W0006074	Défecteur turbine évapo 80x10x428			<input type="checkbox"/>
00032	AF1W0500068	Turbine évaporateur BFC 230V 50/60Hz			<input checked="" type="checkbox"/>
00033	AF1W0500412	Thermostat secu50° inox 16A fil1,5mm2 UL			<input type="checkbox"/>
00035	AF1W0006087	Cache hygrostat évap BFC 67x0,8x100			<input type="checkbox"/>
00036	AF1W0500105	Virole plastique évapo 175x22x190			<input type="checkbox"/>
00037	AF1W0500069	Grille évaporateur BFC			<input type="checkbox"/>
00042	AF1W0500084	Lot écoulement évap BFC #32 PVC			<input type="checkbox"/>
00043	AF1W0500079	Écoulement bac BFC #27 EXT LONG 35			<input type="checkbox"/>
00050	AF1W0008003	Support résistance évap			<input type="checkbox"/>
00052	AF301438661	Détendeur R448A T2 -40/+10° EG INT			<input checked="" type="checkbox"/>
00052	AF301438661	Détendeur R448A T2 -40/+10° EG INT			<input checked="" type="checkbox"/>
00053	AF1W0002679	Piquage C2 6/4-1/4F			<input type="checkbox"/>
00056	AF1W0000261	Buse laiton eau B1/4 8l/h			<input checked="" type="checkbox"/>
00057	AF1W0006053	Support buse évapo BFC 116.3x1x183.1			<input type="checkbox"/>
00058	AF301420455	Orifice n°02 détendeur			<input checked="" type="checkbox"/>
00068	AF3W0006072	Défecteur ext évapo 1000 225,1x65,5x947			<input type="checkbox"/>
00069	AF3W0006066	Cache résistance évapo 1000 460x31x960			<input type="checkbox"/>
00070	AF3W0006067	Cache batterie évapo 1000 877x77x960			<input type="checkbox"/>
00071	AF3W0006068	Cache bac évapo 1000 400x20x962			<input type="checkbox"/>
00074	AF1W0500001	Bac évap 1000 thermoformé 86x60x958			<input type="checkbox"/>
00079	AF1W0001219	Résistance INCOLOY 2500W 230V rouge/bleu			<input checked="" type="checkbox"/>
00081	AF1W0500415	Évapo 1000Std cata. LT830xH560 1360w			<input checked="" type="checkbox"/>

Pos	Référence	Description	Du	Au	Conseillé
00090	AF101428888	Té eau 4/6 instantané			<input type="checkbox"/>
00091	AF1W0000262	Tube polyuréthane #4x6 GPU souple			<input checked="" type="checkbox"/>
00092	AF1W0000274	Hygrostat méca HG MINI 344281300			<input checked="" type="checkbox"/>
00095	AF1W0001728	Lot humidite BFC/BFC			<input type="checkbox"/>
00096	AF1W0001729	Lot humidite BFC/Cellule			<input checked="" type="checkbox"/>
00097	AF3W0000328	Electrovanne eau BFC/BFA kit complet			<input checked="" type="checkbox"/>
00100	AF002001588	Cde OPTICOM2 gris FULL BFC/BFA			<input checked="" type="checkbox"/>
00106	AF3W8200041	Réglul BFC 3 mod OPTICOM			<input type="checkbox"/>
00108	AF102001261	Joint gris OPTICOM			<input type="checkbox"/>
00109	AF1W0001272	Sonde PT100 2fils 3ml froid OPTICOM			<input checked="" type="checkbox"/>
00126	AF1W0000232	Corps Electrovanne froid 3/8 EVR3032F508			<input checked="" type="checkbox"/>
00127	AF1W0001224	Bobine électrovanne gaz EVR 3/8 1/2 5/8			<input type="checkbox"/>
00128	AF3W8000407	Colis groupe 3/8			<input type="checkbox"/>