



Pétrins BPO25 - Pétrin à axe oblique - 25 litres - coulage 5 litres

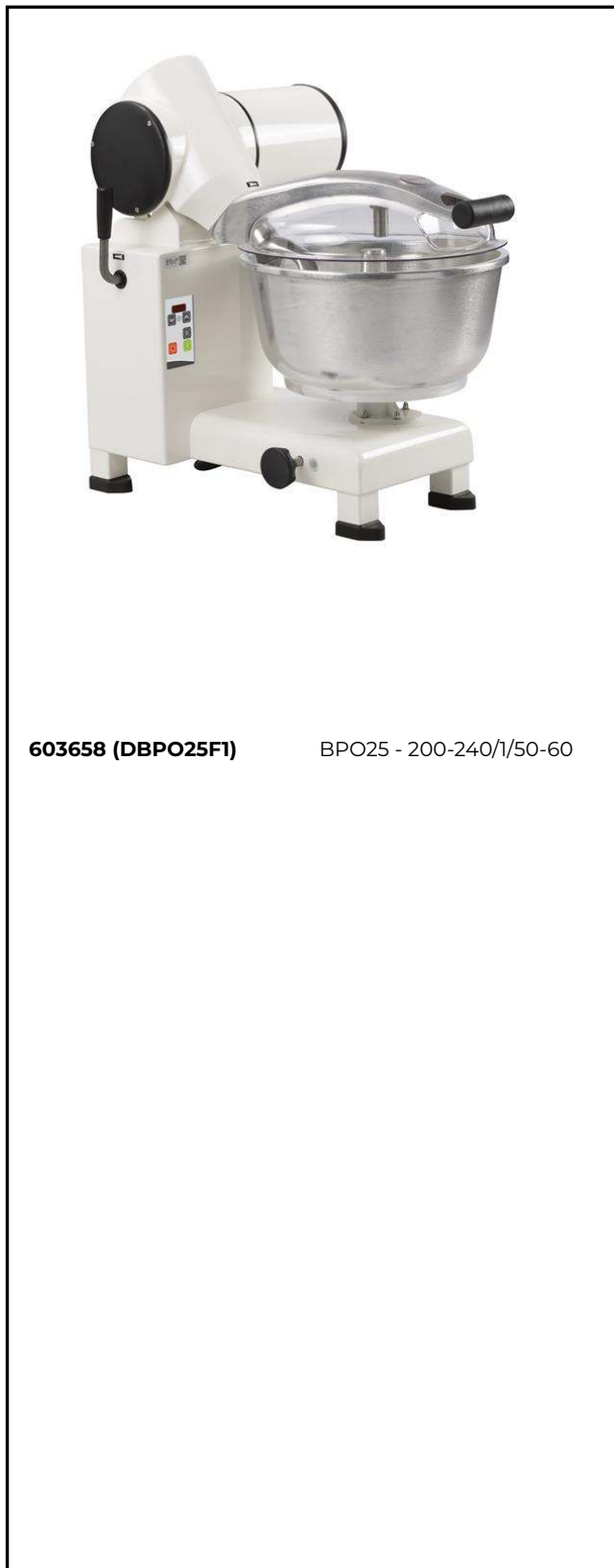
REPÈRE # _____

MODELE # _____

NOM # _____

SIS # _____

AIA # _____



603658 (DBPO25F1)

BPO25 - 200-240/1/50-60

Caractéristiques principales

- Base en acier soudé supportant la tête de pétrissage et la cuve aluminium amovible.
- Adapté pour être monté sur un support solide insonorisant ou un support mobile en inox, disponible comme accessoire.
- Adapté pour pétrir de 2 à 8 kg de farine (3-15 kg de pâte) par cycle.
- Écran de protection transparent recouvrant la cuve, avec une ouverture pour ajouter les produits ou retirer les résidus de pâte.
- Panneau de commande à bouton tactile.
- Système de verrouillage instantané.
- Cuve amovible, aluminium.

Construction

- Pétrin à axe oblique avec cuve de 25 litres.
- 2 vitesses (45 et 90 tr/min) contrôlées par les freins à action progressive.
- Puissance : 800 watts.
- Indice de protection IP23.

Accessoires inclus

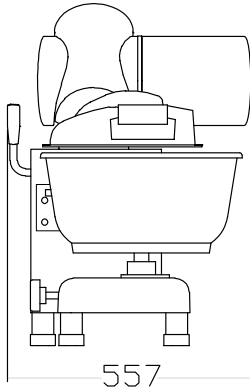
- 1 X Cuve 25 litres pour BPO25 PNC 653121

Accessoires en option

- Table inox roulante - Hauteur : 730 mm PNC 653017
- Cuve 25 litres pour BPO25 PNC 653121

APPROBATION: _____

Avant



Électrique

Voltage :

603658 (DBPO25F1)

200-240 V/1N ph/50/60 Hz

Total Watts :

0.75 kW

Capacité

Capacité (jusqu'à) :

25 litre

Informations générales

Largeur extérieure

557 mm

Profondeur extérieure

736 mm

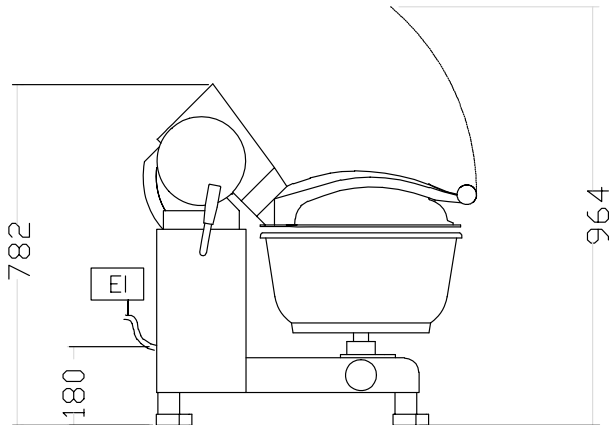
Hauteur extérieure

782 mm

Poids net (kg) :

70

Côté



EI = Connexion électrique

Dessus

