

Pétrins PSF50 - 50 litres - à spirale - 2 vitesses

REPÈRE # _____

MODELE # _____

NOM # _____

SIS # _____

AIA # _____



601796 (DPSF50)

PSF50 - 400-440V/3/50-60

Description courte

Repère No. _____

Pour pétrissage des pains spéciaux, viennoiseries, et pâtes à pizzas. Capacité de coulage 10 litres, cuve en acier inoxydable de 50 litres. 2 vitesses. La cuve est positionnée devant la machine pour permettre à la pâte d'être enlevée plus facilement une fois pétrie. Equipé d'un crochet spiral en acier inoxydable avec un système anti remontée de pâte. Système de sécurité à l'ouverture. Fond de cuve en creux pour concentrer la pâte dans la zone de l'outil. Tableau de bord incorporé avec un bouton marche/arrêt et un minuteur. Protection IP55.

Caractéristiques principales

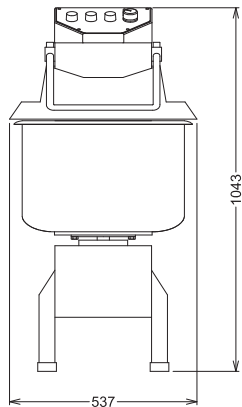
- Capacité de travail maximale de 10 litres (coulage) ; de 5 à 26 kg de pâte par opération, selon le taux d'hydratation.
- Capacité de la cuve : 50 litres, adaptée au pétrissage des pains spéciaux, des viennoiseries et de la pâte à pizza.
- Modèle sur pieds - à poser au sol
- Écran de protection pour éviter la folle farine dans la zone de travail au cours du pétrissage.
- Cuve positionnée à l'avant de la machine pour faciliter le retrait de la pâte.
- Le fond de la cuve est relevé au centre pour que la pâte reste autour de la zone de pétrissage.
- Panneau de commande avec commutateur marche/arrêt et minuterie.
- Un dispositif de sécurité arrête la machine lorsque le couvercle est ouvert

Construction

- Capacité liquide : 10 litres.
- Moteur à deux vitesses (100 et 200 tr/min) pour un processus de pétrissage plus rapide.
- Cuve inox motorisée - zone de cornage.
- Protection IP55

APPROBATION: _____

Avant



Électrique

Voltage :

601796 (DPSF50)

380-440 V/3 ph/50/60 Hz

Total Watts :

2 kW

Informations générales

Capacité de cuve :

50 L

Largeur extérieure

537 mm

Profondeur extérieure

968 mm

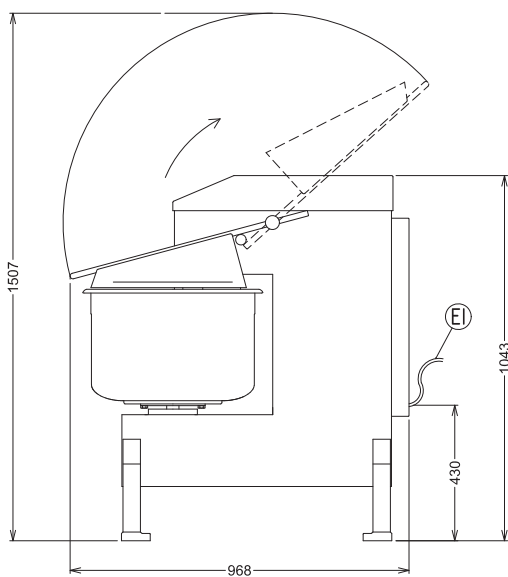
Hauteur extérieure

1043 mm

Poids net (kg) :

149

Côté



EI = Connexion électrique

Dessus

