

Z.0	C	30.09.13	modification couplage moteur en 3x220V
MODIFIE par	INDICE	DATE	OBSERVATIONS
NOTA : avec régulation FX version 2			

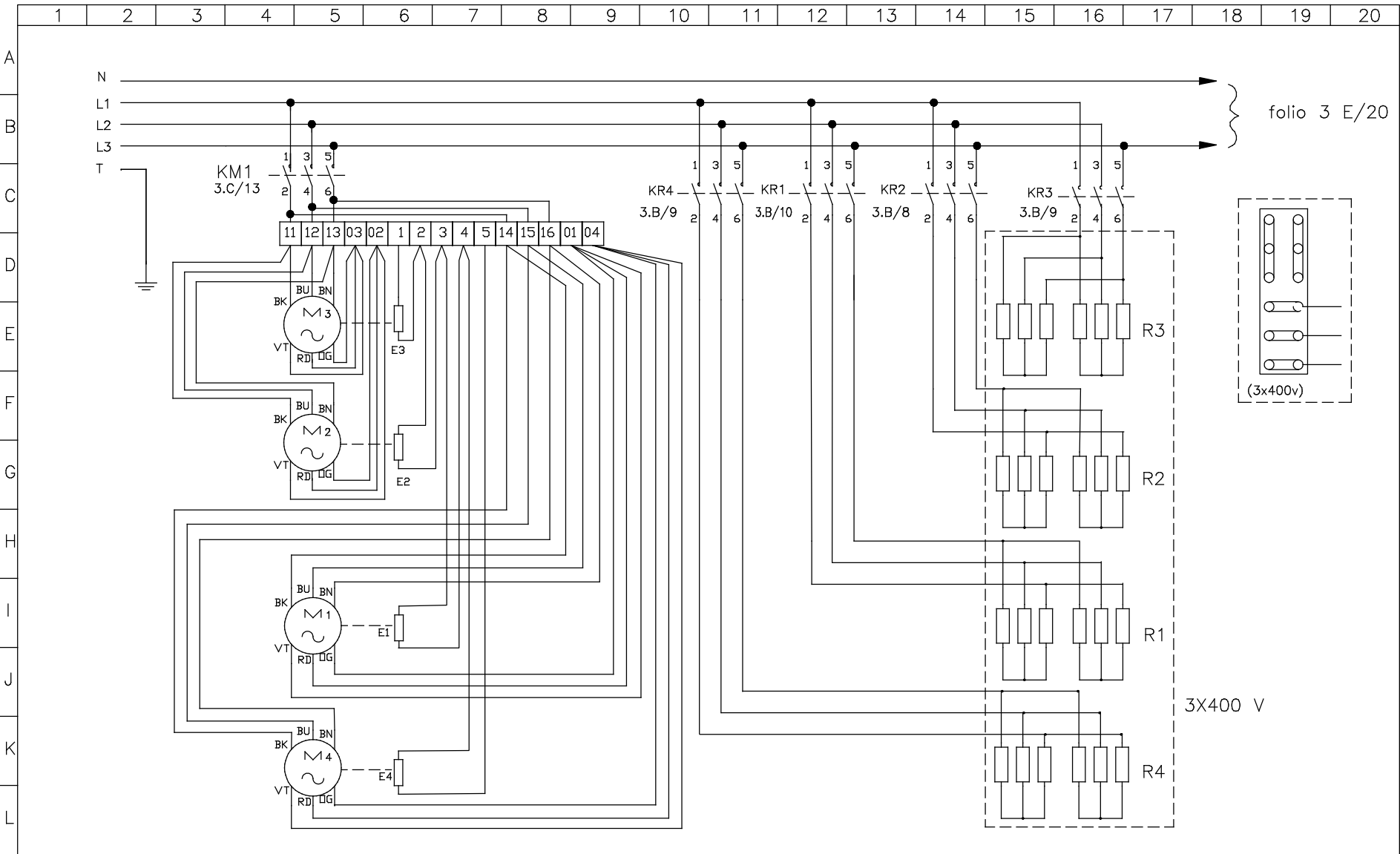
IMPLANTATION

59144 GOMMEGNIES
 TEL.03.27.28.18.18
 TELEX 810.111F
 FAX 03.27.49.80.41

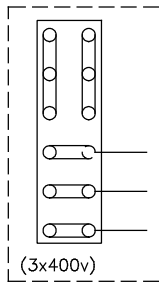
DATE : 24.07.09
 ENSEMBLE : CF80 ELECT FX
 N° DE PLAN : 0901E64-C

FOLIO N° : 0
 DESS. C.C
 VERIFIER par :

CE PLAN NE PEUT ETRE COPIE OU REPRODUIT SANS L'AUTORISATION ECRITE DE LA SOCIETE EUROFOURS



folio 3 E/20



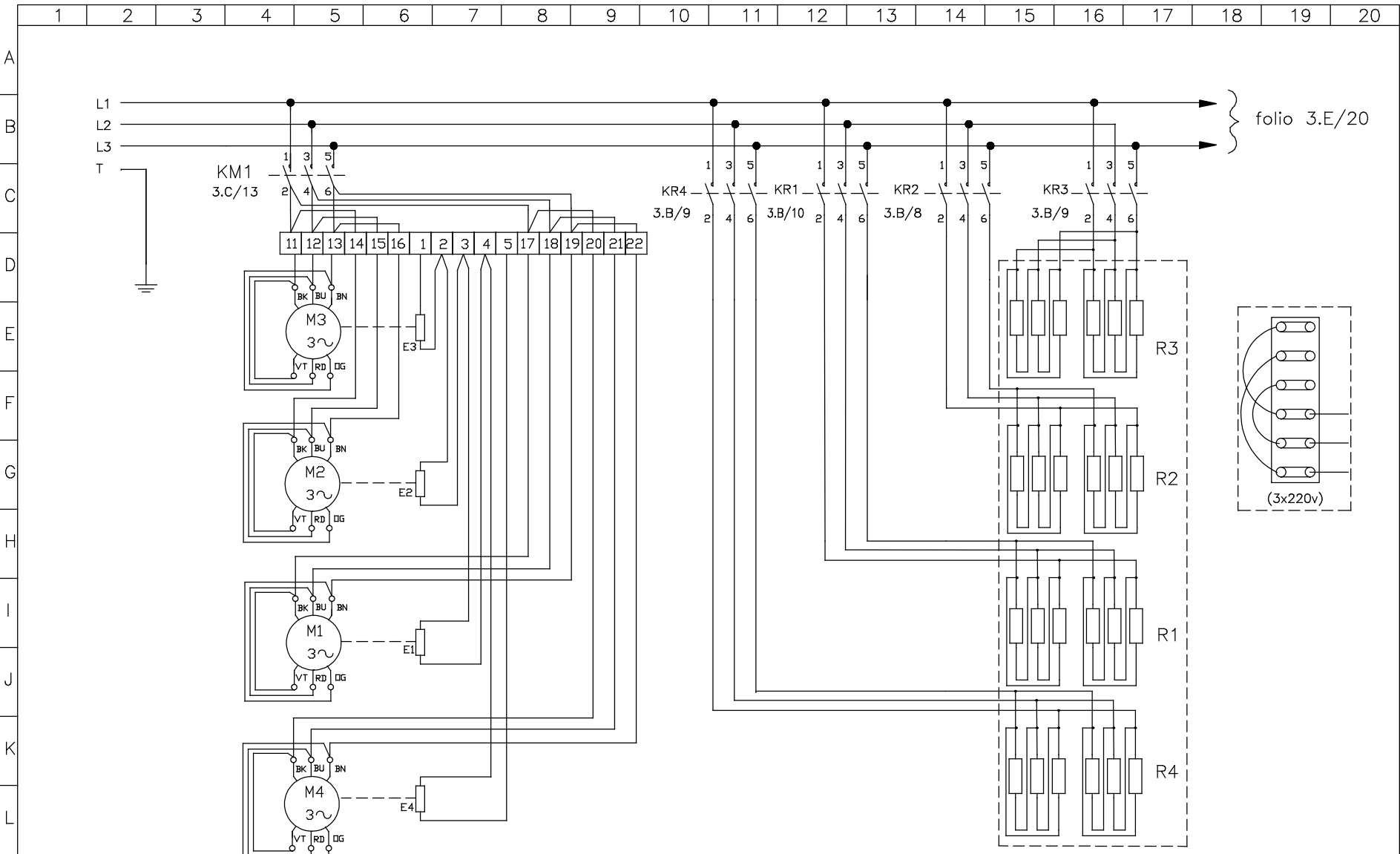
3X400 V

Z.0	C	30.09.13	modification couplage moteur en 3x220V
C CARION	B	02.11.09	ajout folio 3x220 + contacts relais sur carte relais
C CARION	A	29.09.09	ajout folio 0 et repérages sur folio 2
MODIFIE par	INDICE	DATE	OBSERVATIONS
NOTA : avec régulation FX version 2			

SCHEMA DE PUISSANCE 3x400V+N+T

59144 GOMMEGNIES
EUROFOURS® TEL.03.27.28.18.18
 TELEX 810.111F
 FAX 03.27.49.80.41
CE PLAN NE PEUT ETRE COPIE OU REPRODUIT SANS L'AUTORISATION ECRITE DE LA SOCIETE EUROFOURS

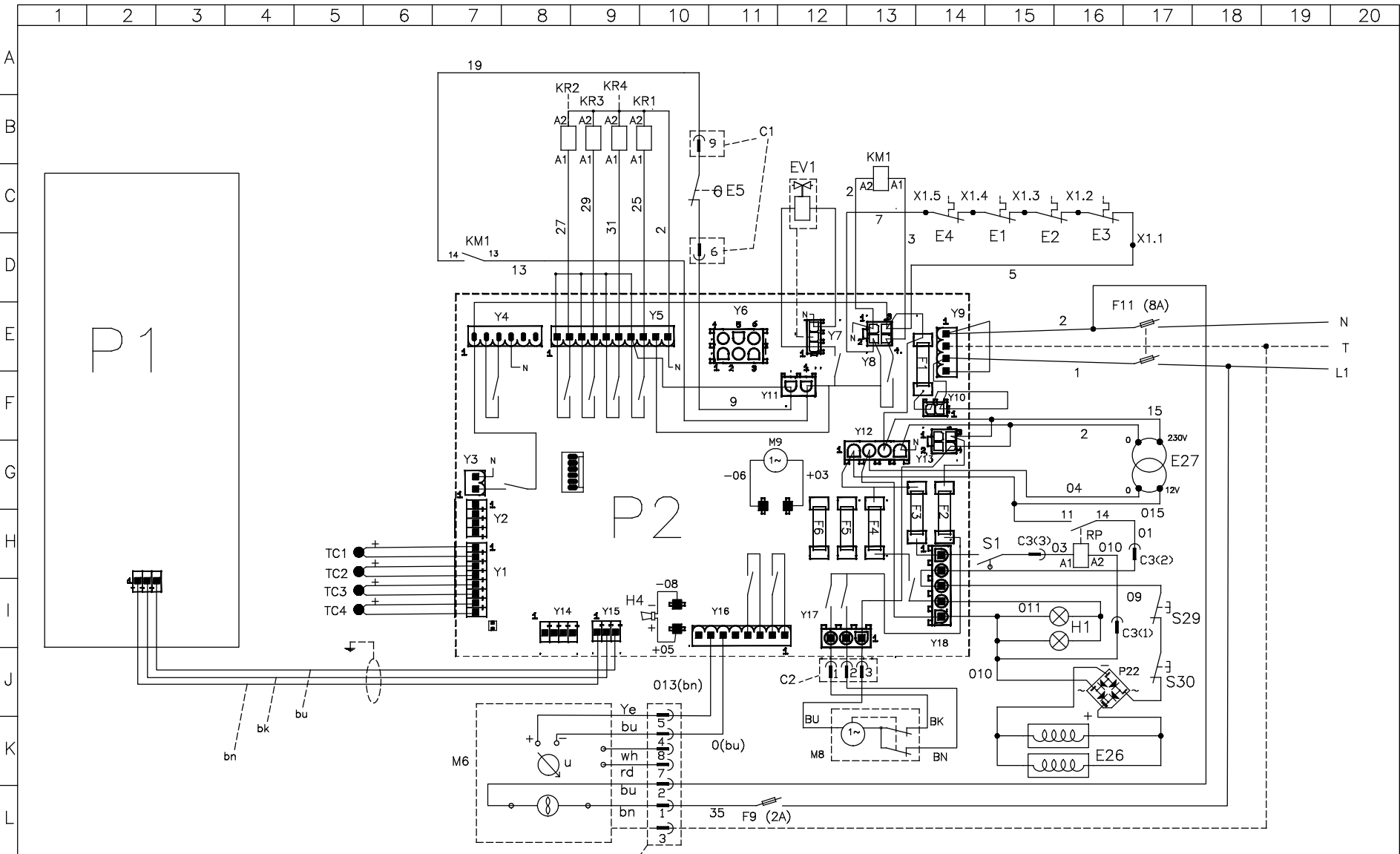
DATE :	24.07.09	FOLIO N° :	1
ENSEMBLE :	CF80 ELECT FX	DESS.	C.C
N° DE PLAN	0901E64-C	VERIFIER par :	



folio 3.E/20

Z.0	C	30.09.13	modification couplage moteur en 3x220v
C CARION	B	02.11.09	ajout folio 3x220 + contacts relais sur carte relais
MODIFIE par	INDICE	DATE	OBSERVATIONS
NOTA : avec régulation FX version 2			

SCHEMA DE PUISSANCE 3x220V+T <small>CE PLAN NE PEUT ETRE COPIE OU REPRODUIT SANS L'AUTORISATION ECRITE DE LA SOCIETE EUROFOURS</small>	59144 GOMMEGNIES TEL.03.27.28.18.18 TELEX 810.111F FAX 03.27.49.80.41	DATE : 24.07.09	FOLIO N° : 2
		ENSEMBLE : CF80 ELECT FX	DESS. C.C
		N° DE PLAN 0901E64-C	VERIFIER par :



Z.0	C	30.09.13	modification couplage moteur en 3x220V
C CARION	B	02.11.09	ajout folio 3x220 + contacts relais sur carte relais
MODIFIE par	INDICE	DATE	OBSERVATIONS
NOTA : avec régulation FX version 2			

SCHEMA DE COMMANDE 59144 GOMMEGNIES TEL.03.27.28.18,18 TELEX 810.111F FAX 03.27.49.80.41 <small>CE PLAN NE PEUT ETRE COPIE OU REPRODUIT SANS L'AUTORISATION ECRITE DE LA SOCIETE EUROFOURS</small>	DATE :	24.07.09	FOLIO N° :	3	
	ENSEMBLE :	CF80 ELECT FX	DESS.	C.C	
	N° DE PLAN	0901E64-C	VERIFIER par :		

CODE	DESIGNATION			CODES	FOLIO 0	FOLIO 1	FOLIO 2	FOLIO 3
S1	contact de porte (ELOBAU)			01.14220048				H/15
E3	thermistance moteur 3 (haut)			REF MOTEUR		E/6	E/6	C/16
E2	thermistance moteur 2 (sous M3)			REF MOTEUR		G/6	G/6	C/15
E1	thermistance moteur 1 (sous M2)			REF MOTEUR		I/6	I/6	C/15
E4	thermistance moteur 4 (bas)			REF MOTEUR		K/6	K/6	C/14
E5	thermostat de sécurité 320°C			nomenclature tôlerie	I/16			C/11
EV1	électrovanne eau			nomenclature tôlerie	J/17			C/12
H4	buzzer 24V KPE 650			01.22210002	B/19			I/10
H1	éclairage (12v) douille G4.D			01.22540011	F/6,K/6			I/16
	lampe xénon 12v 20w			01.22010040	F/6,K/6			I/16
F9	protection moteur de hotte				D/13			L/11
	porte-fusible (DF101)			01.22410035				
	fusible 10X38 (2A gG)			01.22440008				
F11	protection circuit de commande				D/13			E/17
	porte-fusible (DF101)			01.22410035				
	porte-fusible (DF10N)			01.22410036				
	fusible 10X38 (8A gG)			01.22440056				
F1	protection 230v carte électronique				D/12			E/14
	fusible 5x20 (5A)			01.22440058				
F2	protection sortie oura				D/12			G/14
	fusible 5x20 (1.25A T)			01.22440054				
F3	protection ventouse électromagnétique				D/12			G/13
	fusible 5x20 (5A)			01.22440058				
F4	protection éclairage				D/12			H/13
	fusible 5x20 (5A)			01.22440058				
F5	protection électronique				D/12			H/13
	fusible 5x20 (1.25A T)			01.22440054				
F6	protection extracteur				D/12			H/12
	fusible thermique							

Z.0	C	30.09.13	modification couplage moteur en 3x220V
C CARION	B	02.11.09	ajout folio 3x220 + contacts relais sur carte relais
C CARION	A	29.09.09	ajout folio 0 et repérages sur folio 2
MODIFIE par	INDICE	DATE	OBSERVATIONS
NOTA : avec régulation FX version 2			

LEGENDE IMPLANTATION


 59144 GOMMEGNIES
 TEL.03.27.28.18.18
 TELEX 810.111F
 FAX 03.27.49.80.41

DATE :	24.07.09	FOLIO N° :	4
ENSEMBLE :	CF80 ELECT FX	DESS.	C.C
N° DE PLAN	0901E64-C	VERIFIER par :	

CE PLAN NE PEUT ETRE COPIE OU REPRODUIT SANS L'AUTORISATION ECRITE DE LA SOCIETE EUROFOURS

CODE	DESIGNATION			CODES	FOLIO 0	FOLIO 1	FOLIO 2	FOLIO 3
E27	transformateur 230/12v 100VA			01.22890050	G/16			G/17
S29	bouton ouverture de porte de l'intérieur (Z15GQB7)			01.22220002	G/6			I/17
S30	bouton ouverture de porte de l'extérieur (P1911VA)			01.22130100	H/1.10			J/17
E26	ventouse électromagnétique			01.14220050	C/6L/6			K/16
M6	moteur de hotte (R3G220)			nomenclature tôlerie	J/14			K/7
M8	moteur de oura (FEBER)			nomenclature tôlerie	J/16			K/13
KM1	contacteur ventilation (LC1K0910M7)			01.50070010	D/17	C/4	C/4	C/13
P2	carte relais FX (CR FXC V2)			01.23020080	D/12			H/9
P1	carte façade FX RUNI (RUNI FX DD V2)			01.23020082	E/1.10			E/2
P1	carte façade FX 25P (25P FX DD V2)			01.23020081	E/1.10			E/2
P1	carte façade FX LCD (FX LCDc)			01.23020102	E/1.10			E/2
M9	ventilateur armoire électrique 12v cc			01.09020008	B/16			G/12
TC3	thermocouple J 3 3m (haut)			01.23040004	C/2.8			I/5
TC2	thermocouple J 2 3m (sous TC3)			01.23040004	F/2.8			H/5
TC1	thermocouple J 1 5m (sous TC2)			01.23040012	H/2.8			H/5
TC4	thermocouple J 4 5m (bas)			01.23040012	J/2.8			I/5
P22	pont de diode (GBPC1504-E4)			01.22830023	G/6			J/17
M3	moteur 3 (haut)			nomenclature tôlerie	D/3.8	E/5	E/5	
M2	moteur 2 (sous M3)			nomenclature tôlerie	F/3.8	G/5	F/5	
M1	moteur 1 (sous M2)			nomenclature tôlerie	I/3.8	I/5	I/5	
M4	moteur 4 (bas)			nomenclature tôlerie	K/3.8	K/5	L/5	
R3	résistance 3 (haut)			nomenclature tôlerie	C/4.10	E/17	E/17	
R2	résistance 2 (sous R3)			nomenclature tôlerie	E/4.10	G/17	G/17	
R1	résistance 1 (sous R2)			nomenclature tôlerie	H/4.10	I/17	I/17	
R4	résistance 4 (bas)			nomenclature tôlerie	J/4.10	K/17	K/17	
RP	relais de porte Finder 4661			01.22830021	F/13			H/16
	support relais de porte Finder 046.07			01.22830022	F/13			H/16

Z.0	C	30.09.13	modification couplage moteur en 3x220V
C CARION	B	02.11.09	ajout folio 3x220 + contacts relais sur carte relais
C CARION	A	29.09.09	ajout folio 0 et repérages sur folio 2
MODIFIE par	INDICE	DATE	OBSERVATIONS
NOTA : avec régulation FX version 2			


LEGENDE IMPLANTATION


 59144 GOMMEGNIES
 TEL.03.27.28.18.18
 TELEX 810.111F
 FAX 03.27.49.80.41

DATE :	24.07.09	FOLIO N° :	5
ENSEMBLE :	CF80 ELECT FX	DESS.	C.C
N° DE PLAN	0901E64-C	VERIFIER par :	

CE PLAN NE PEUT ETRE COPIE OU REPRODUIT SANS L'AUTORISATION ECRITE DE LA SOCIETE EUROFOURS

CODE	DESIGNATION			CODES	FOLIO 0	FOLIO 1	FOLIO 2	FOLIO 3
30kW	40x60/40x80/ 3X400V+N+T							
KR3	contacteur resistance 3 haut (LC1D09P7)			01.22260004	C/16	C/16	C/16	B/9
KR2	contacteur resistance 2 sous R3 (LC1D09P7)			01.22260004	C/15	C/14	C/14	B/8
KR1	contacteur resistance 1 sous R2 (LC1D09P7)			01.22260004	C/14	C/12	C/12	B/10
KR4	contacteur resistance 4 bas (LC1D09P7)			01.22260004	C/17	C/10	C/10	B/9
C 3x400	cable 5G10 mm2							
30kW	40x60/40x80/46x66 3X220V+T							
KR3	contacteur resistance 3 haut (LC1D091P7)			01.22260004	C/16	C/16	C/16	B/9
KR2	contacteur resistance 2 sous R3 (LC1D09P7)			01.22260004	C/15	C/14	C/14	B/8
KR1	contacteur resistance 1 sous R2 (LC1D09P7)			01.22260004	C/14	C/12	C/12	B/10
KR4	contacteur resistance 4 bas (LC1D18P7)			01.22260019	C/17	C/10	C/10	B/9
C	cable 4G25 mm2							
36 kW	46x80 3X400V+N+T							
KR3	contacteur resistance 3 haut (LC1D09P7)			01.22260004	C/16	C/16	C/16	B/9
KR2	contacteur resistance 2 sous R3 (LC1D09P7)			01.22260004	C/15	C/14	C/14	B/8
KR1	contacteur resistance 1 sous R2 (LC1D09P7)			01.22260004	C/14	C/12	C/12	B/10
KR4	contacteur resistance 4 bas (LC1D09P7)			01.22260004	C/17	C/10	C/10	B/9
C 3x400	cable 5G16 mm2							
36 kW	46x80 3X220V							
KR3	contacteur resistance 3 haut (LC1D18P7)			01.22260019	C/16	C/16	C/16	B/9
KR2	contacteur resistance 2 sous R3 (LC1D18P7)			01.22260019	C/15	C/14	C/14	B/8
KR1	contacteur resistance 1 sous R2 (LC1D18P7)			01.22260019	C/14	C/12	C/12	B/10
KR4	contacteur resistance 4 bas (LC1D18P7)			01.22260019	C/17	C/10	C/10	B/9
C 3x220	cable 4G35 mm2							

Z.0	C	30.09.13	modification couplage moteur en 3x220V	LEGENDE IMPLANTATION  59144 GOMMEGNIES TEL.03.27.28.18.18 TELEX 810.111F FAX 03.27.49.80.41 <small>CE PLAN NE PEUT ETRE COPIE OU REPRODUIT SANS L'AUTORISATION ECRITE DE LA SOCIETE EUROFOURS</small>	DATE :	24.07.09	FOLIO N° :	6
C CARION	B	02.11.09	ajout folio 3x220 + contacts relais sur carte relais		ENSEMBLE :	CF80 ELECT FX	DESS.	C.C
MODIFIE par	INDICE	DATE	OBSERVATIONS	N° DE PLAN	0901E64-C	VERIFIER par :		
NOTA : avec régulation FX version 2								