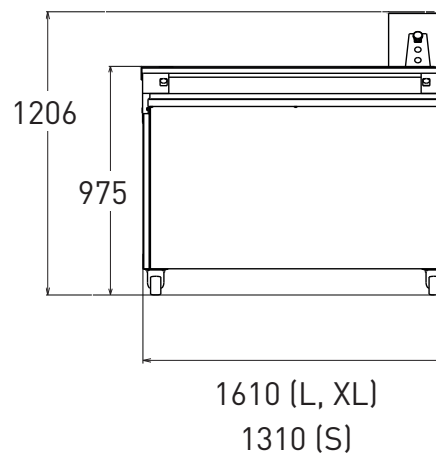
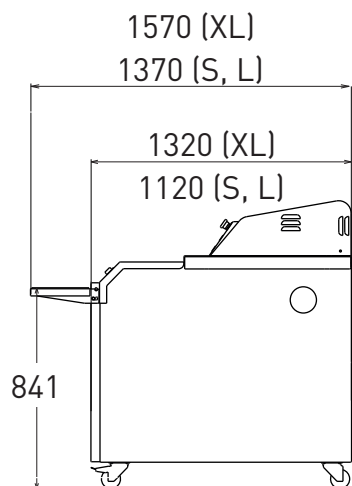


MB

- ✓ Robuste et silencieuse
- ✓ Respect maximal de la pâte
- ✓ Chargement et déchargement manuels
- ✓ Compacte
- ✓ Deux tailles d'auges disponibles
- ✓ Equipée de prises pour brancher façonneuse et diviseuse



Jusqu'à 360 pâtons





Deux prises électriques triphasées
Facilite la connexion d'une façonneuse et d'une diviseuse.



Option

Commande au pied



Pignon avec bague en bronze
Réduit le frottement et augmente la durée de vie.



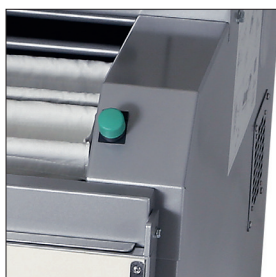
Option

Tablette de boulage rabattable



Option

Lampe UV germicide avec protection et extracteur d'air
Stérilise la zone de repos et évacue l'humidité.



Commande (droite/gauche)
Simple et ergonomique.

CARACTERISTIQUES

Auges en feutre synthétique	•
Puissance moteur en kW	0,25

MB

AU CHOIX

Type de moteur	230V Triphasé 400V Triphasé
----------------	--------------------------------

AUGES STANDARDS

AUGES LARGES

	MB S	MB L	MB XL	MB S	MB L	MB XL
Poids net en kg	250	260	350	250	260	350
Poids maximum des pâtons en gr	650	650	650	950	950	950
Longueur/largeur des auges en cm	106 x 14	136 x 14	136 x 14	106 x 16	136 x 16	136 x 16
Nombre d'auges totales	33	33	40	26	26	32
PATÔNS DE 350GR*	7	9	9	7	9	9
Capacité maximum	231	297	360	182	234	288
PATÔNS DE 550GR*	6	8	8	6	8	8
Capacité maximum	198	264	320	156	208	256
PATÔNS DE 750GR*				5	7	7
Capacité maximum				130	182	224
PATÔNS DE 950GR*				4	6	6
Capacité maximum				104	156	192

OPTIONS

Lampe UV germicide avec protection et extracteur d'air	•
Tablette de boulage rabattable	•
Commande au pied	•
Auges monofilament	•
Auges hydrofuges (Arconet®)	•

*Les capacités indiquées sont approximatives. La nature de la pâte, le pointage, le boulage ou la disposition peuvent faire varier le nombre de pâtons par auge.

Photos et informations techniques non contractuelles