

Ordinateurs de cuisson : EM90

Introduction	2
Description – Touches de fonction de l'ordinateur FAST	3
Standards	4
Etapes de procédures	5
Procédures	6
Problèmes et solutions	17





Introduction

Entièrement programmable, l'ordinateur de cuisson EM90 permet à KFC de définir des courbes de température spécifiques à chaque produit. Il dispose de huit canaux comportant chacun neuf points de consigne du temps et de la température programmables. On peut programmer chaque point de consigne du temps en modes fixe et variable. L'ordinateur est également équipé de trois pré-alarmes programmables.

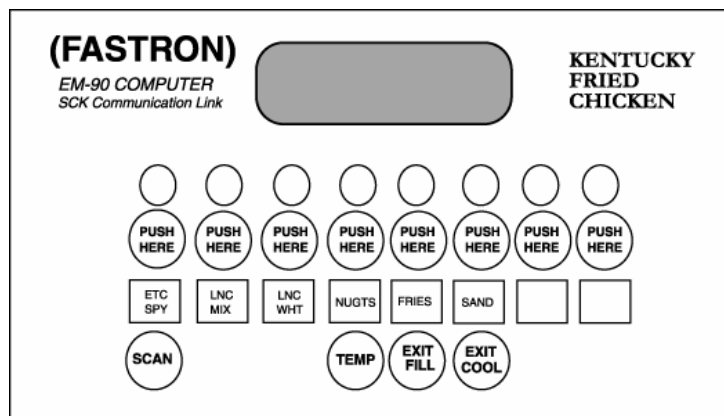
Bien que l'aspect de l'ordinateur EM90 soit toujours identique, le modèle qui commande l'autocuiseur ne porte pas le même numéro que celui qui commande la friteuse et ils ne sont PAS interchangeables.





Description — Touches de fonction de l'ordinateur FAST

Touche	Fonction
SCAN	<ul style="list-style-type: none"> ■ Lorsque plusieurs produits sont en cours de cuisson, maintenir cette touche enfoncée pour afficher le temps de cuisson restant. ■ Touche de programmation.
TEMP	<ul style="list-style-type: none"> ■ Maintenir cette touche enfoncée pour afficher la température de l'huile (les pré-alarmes ou la sonnerie signalant la fin du cycle de cuisson ne sont pas activées). ■ Touche de programmation.
EXIT FILL	<ul style="list-style-type: none"> ■ Appuyer sur cette touche après le filtrage de l'huile pour que la friteuse passe du mode "FILL" au mode "cool" (stand-by). ■ Activation manuelle du mode Filtrage. ■ Touche de programmation.
EXIT COOL	<ul style="list-style-type: none"> ■ Appuyer sur cette touche pour quitter le mode "cool" (stand-by) et laisser la friteuse monter jusqu'à la température de cuisson. En mode "cool" l'huile est maintenue à 121°C. ■ Touche de programmation.
Touche cachée	<ul style="list-style-type: none"> ■ La touche cachée ne sert qu'à la programmation. Elle n'est pas signalée sur le cache. Elle se trouve à gauche de la touche "TEMP", sous le cache en plastique. ■ Affiche le temps écoulé lors de l'essai de restauration.





Standards

Standard

On vérifie que les valeurs de courbe de température programmées sont conformes aux spécifications de la friteuse et du produit.

Les touches de l'ordinateur sont clairement identifiées pour chaque produit.

Le minuteur est propre ; ni ses côtés, ni sa partie inférieure, ni sa partie supérieure, ni le tableau de commande ne présentent de dépôts gras.

Le minuteur est bien fixé.

Le minuteur fonctionne correctement ; il est en bon état, tout comme la sonde de température.





Etapes de procédures

Procédure	Etapes
<p>1</p> <p>Opérations</p>	<ul style="list-style-type: none"> ■ Mise en route ■ Cuisson ■ Fin du cycle de cuisson ■ Cuisson combinée ■ Annulation du cycle de cuisson
<p>2</p> <p>Instructions de programmation</p>	<ul style="list-style-type: none"> ■ Passer en mode Programmation ■ Sélectionner le canal à contrôler ou à programmer ■ Contrôler/programmer les points de consigne du temps ■ Contrôler/programmer le mode de temps (fixe/variable) ■ Contrôler/programmer la pression (autocuiseurs seulement) ■ Contrôler/programmer les points de consigne de la température ■ Contrôler/programmer les pré-alarmes ■ Contrôler/programmer le verrouillage pour filtrage ■ Contrôler/programmer le comptage des têtes ■ Contrôler les caractéristiques de programmation ■ Quitter le mode Programmation
<p>3</p> <p>Changement du cache des touches</p>	<ul style="list-style-type: none"> ■ Retirer le cadre ■ Décoller la protection transparente ■ Retirer le cache usagé ■ Le remplacer par le cache neuf ■ Remettre en place la protection transparente ■ Remettre le cadre en place





Procédures

1 Opérations

1 Mise en route



Vérifier que :

- l'ordinateur et la friteuse sont branchés.
- L'écran affiche "**Lo**" ou "**cool**".

L'huile doit recouvrir les résistances chauffantes avant qu'on la mette à chauffer.

- Mettre l'appareil sous tension.
- Si l'écran affiche : **cool**
— Appuyer sur "EXIT COOL".
- Si des voyants lumineux sont allumés : l'huile va chauffer jusqu'à la température de **droP** (plonger dans la friture) programmée pour les canaux dont le voyant lumineux est allumé.
- Si aucun voyant n'est allumé ou si on a débranché la friteuse : appuyer une fois sur une touche de produit. Les voyants lumineux de tous les canaux dont la température de **droP** est identique à celle de la touche sélectionnée s'allument.

2 Cuisson

- Quand **droP** s'affiche, mettre le produit dans la friteuse.
- Appuyer une fois sur la touche produit et vérifier que le décompte commence.
- Le voyant lumineux du produit clignote pendant toute la durée du cycle de cuisson.
 - Les autres voyants s'éteignent.
 - (Si le canal en cours d'utilisation ne permet pas la cuisson combinée, les voyants de ceux qui l'autorisent demeurent allumés.)



3 Fin du cycle de cuisson



- En fin de cycle de cuisson, l'écran affiche **done** et une alarme sonore retentit.
- Appuyer sur la touche du produit placée sous le voyant qui clignote pour arrêter le cycle et couper l'alarme.
- **Le temps de cuisson des produits à base de poulet ne doit pas jamais être inférieur à la durée spécifiée.**
- S'il faut filtrer l'huile :
 - **FiLr** s'affiche.
 - L'ordinateur verrouille la friteuse jusqu'à ce que l'huile ait été filtrée.
 - Couper le courant et filtrer l'huile.
 - Appuyer sur "EXIT FILL" pour passer en mode **cool**.
- S'il n'est pas nécessaire de filtrer l'huile :
 - L'huile des canaux dont les voyants lumineux sont allumés remonte jusqu'à la température de **droP**.



4 Cuisson combinée

- Quand **droP** s'affiche et que les voyants lumineux des produits à cuire sont allumés, mettre les deux produits dans la friteuse en même temps.
- Appuyer sur les touches des deux produits pour lancer le décompte.
- Le décompte du temps de cuisson du produit dont le cycle est le plus court s'affiche.
- Les voyants lumineux des produits clignotent.
 - Les voyants lumineux correspondant à ETC/SPICY, SFC et SFC WHITE s'éteignent.
 - Tous les autres voyants demeurent allumés.
- Des alarmes retentissent quand il faut secouer le produit.
- Appuyer sur "SCAN" pour connaître le temps de cuisson restant à courir pour les deux produits.
 - Le décompte du temps de cuisson de chaque produit s'affiche en alternance.
 - Le voyant du canal dont le décompte s'affiche demeure allumé.
- Le message **done** s'affiche en fin de cycle.
 - Appuyer sur le bouton du produit pour arrêter la cuisson.
 - Couper l'alarme.
- L'écran passe au temps restant pour le second produit.
- **Le temps de cuisson des produits à base de poulet ne doit pas jamais être inférieur à la durée spécifiée.**
- S'il n'est pas nécessaire de procéder au filtrage de l'huile, la friteuse remonte à la température de **droP** et les voyants des canaux utilisant la même valeur s'allument.



5 Annulation du cycle



- Maintenir la touche de produit enfoncée pendant 3 à 4 secondes pour interrompre le cycle en cours.
- Si on interrompt le cycle pendant le premier quart du temps de cuisson, les canaux du poulet passent sur **cool**.
- Au-delà de ce laps de temps, et si l'ordinateur est programmé pour passer en mode Filtrage, la friteuse se verrouille.
 - Les autres canaux reviennent sur **droP**.
 - La tournée comptera dans le cycle de filtrage .
- **Si on annule le cycle alors que des produits sont en train de cuire ou si une coupure de courant, il faut jeter tous les produits qui se trouvent dans la friteuse.**



2 Instructions de programmation

Applications

- Henny Penny pour 8 têtes : 811 AXMR-K8E/G
- Henny Penny pour 4 têtes : 811 AXMR-KHE/G
- Friteuse ouverte Pitco : 811 AXMR-KPG

1 Passer en mode Programmation

- Si la friteuse est en mode **cool**, appuyer sur "EXIT COOL", puis sur "SCAN" et "TEMP" simultanément.
- Appuyer sur la touche cachée (à gauche de "TEMP") et sur "EXIT COOL" simultanément.
- L'écran affiche : **PR--**.

2 Sélectionner le canal à contrôler ou à programmer

- Appuyer sur la touche de produit du canal à contrôler ou à programmer.
- L'écran affiche **PR-1** ou **PR-#** pour la première touche.
- Il affiche **PR-2** pour la deuxième touche, etc.

3 Contrôler/ programmer les points de consigne du temps

- Appuyer une nouvelle fois sur la même touche de produit pour afficher le temps en minutes et en secondes.
 - Utiliser les touches "TEMP", "EXIT FILL" et "EXIT COOL" pour programmer le temps, si nécessaire.
 - "TEMP" fait défiler les valeurs à grande vitesse.
 - "EXIT FILL" fait défiler les valeurs rapidement.
 - "EXIT COOL" fait défiler les valeurs lentement.
 - Appuyer sur "SCAN" pour passer au point de consigne du temps suivant.
 - Continuer à appuyer sur "SCAN" pour contrôler tous les points de consigne du temps. Noter les temps.
- ⓘ ■ Appuyer sur "SCAN" quand l'écran repasse sur **PR-1** ou **PR-#** après le dernier point de consigne.



**4 Contrôler/
programmer le
mode de temps
(fixe/variable)**

- Passer en mode Programmation (se reporter à l'étape 1 des Instructions de programmation). L'écran affiche **PR--**.
- Sélectionner le canal. L'écran affiche **PR-1, PR-2**, etc.
- Appuyer sur la touche cachée.
 - L'écran affiche **St** (temps fixe) ou **FI** (temps variable).
 - Appuyer sur la touche "EXIT COOL" pour changer de mode.
- Appuyer sur "SCAN" pour contrôler le point de consigne suivant. Continuer à appuyer sur SCAN jusqu'à ce que tous les points de consigne aient été contrôlés.
- Quand tous les points de consigne ont été contrôlés, appuyer sur "SCAN" pour revenir à **PR-1, PR-2**. Appuyer une nouvelle fois sur cette touche pour revenir à **PR--**.
- Sélectionner le canal suivant ou quitter le mode Programmation.

**5 Contrôler/
programmer la
pression
(autocuiseurs
seulement)**

- Passer en mode Programmation (se reporter à l'étape 1 des Instructions de programmation). L'écran affiche **PR--**.
- Sélectionner le canal. L'écran affiche **PR-1, PR-2**, etc.
- Appuyer sur la touche cachée et "EXIT COOL" (ou sur "EXIT COOL" uniquement sur certains modèles).
 - L'écran affiche : **P1-C** (fermé), **P1-O** (ouvert) ou **#HOO**.
 - Si l'écran affiche **#HOO**, appuyer sur "SCAN" jusqu'à ce que **PR-#** réapparaisse.
 - Appuyer ensuite sur la touche cachée et sur "EXIT COOL" simultanément.
- Appuyer sur "EXIT COOL" pour passer de "fermé" à "ouvert".
- Appuyer sur "SCAN" pour contrôler la pression de chaque point de consigne.
- Quand tous les points de consigne ont été contrôlés, appuyer sur "SCAN" pour revenir à **PR-1, PR-2**. Appuyer une nouvelle fois sur cette touche pour revenir à **PR--**.
- Sélectionner le canal à contrôler suivant ou quitter le mode Programmation.





**8 Contrôler/
programmer le
verrouillage
pour filtrage**

- Passer en mode Programmation en procédant comme indiqué à l'étape 1 de la présente section. L'écran affiche **PR--**.
- L'écran affiche **PR-1**, **PR-2**, etc., pour les canaux.
- Appuyer sur "EXIT FILL" et "EXIT COOL" simultanément. L'écran affiche :
 - **NFil** s'il n'est pas nécessaire de procéder à un filtrage en fin de cycle. La friteuse remonte à la température de **droP**.
 - (nombre) cycles de cuisson autorisés avant le prochain filtrage.
 - Passer sur **cool** s'il n'est pas nécessaire de procéder à un filtrage en fin de cycle. La friteuse reste en mode Cool (121°C).
- Utiliser les touches "TEMP", "EXIT FILL" et "EXIT COOL" pour programmer le verrouillage désiré.
- Appuyer sur "SCAN" jusqu'à ce que l'écran affiche **PR--**.
- Sélectionner le canal suivant ou le mode Programmation.

**9 Contrôler/
programmer le
comptage des
têtes**

- Passer en mode Programmation en procédant comme indiqué à l'étape 1 de la présente section. L'écran affiche **PR--**.
- Sélectionner le canal ; l'écran affiche **PR-** (numéro du canal).
PR-1, PR-2, etc.
- Appuyer sur "TEMP" et "EXIT COOL" simultanément. L'écran affiche le nombre de têtes.
- Utiliser les touches "TEMP", "EXIT FILL" et "EXIT COOL" pour modifier le nombre.
 - Une fois cette valeur programmée, l'ordinateur l'ajoutera au total des têtes enregistré à chaque tournée de cuisson du produit sur ce canal.
 - Si l'ordinateur est programmé pour 8 têtes, il ajoutera 8 têtes au total précédent à chaque utilisation du canal.
- Appuyer sur "SCAN" jusqu'à ce que l'écran affiche **PR--**.
- Sélectionner le canal suivant ou le mode Programmation.



10 Contrôler les caractéristiques de programmation

Réglage de la hauteur de l'alarme

- Passer en mode Programmation en procédant comme indiqué à l'étape 1 de la présente section. L'écran affiche **PR--**.
- Appuyer sur la touche cachée. L'alarme retentit et un chiffre apparaît à l'écran.
 - Entrer un chiffre supérieur pour un son plus grave.
 - Entrer un chiffre inférieur pour un son plus aigu.
- Utiliser les touches "TEMP", "EXIT FILL" et "EXIT COOL" pour modifier la hauteur de l'alarme.

Sélection de l'unité de mesure de la température

- Appuyer sur "SCAN". L'écran affiche **F** pour Fahrenheit ou **C** pour Celsius.
- Appuyer sur "EXIT COOL" pour changer d'unité de mesure.
- Une fois l'unité sélectionnée, l'ordinateur convertit tous les paramètres programmés en conséquence.

Verrouillage général pour filtrage

- Appuyer sur "SCAN". L'écran affiche un nombre correspondant au nombre total de cycles de cuisson au-delà duquel la friteuse sera verrouillée pour filtrage.
- Utiliser les touches "TEMP", "EXIT FILL" et "EXIT COOL" pour programmer ce nombre (en général, 20 cycles minimum).
- Appuyer sur "SCAN" pour revenir à **PR--**.

11 Quitter le mode Programmation

- Pour quitter le mode Programmation, appuyer sur "SCAN" et "TEMP" simultanément.
- L'ordinateur repasse en fonctionnement normal.

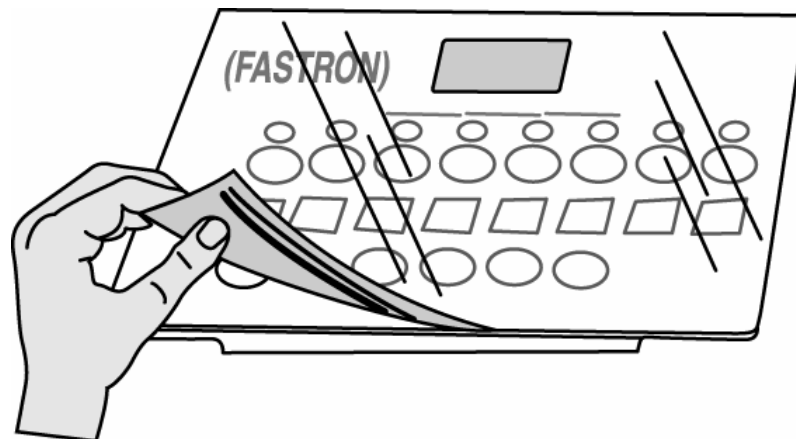
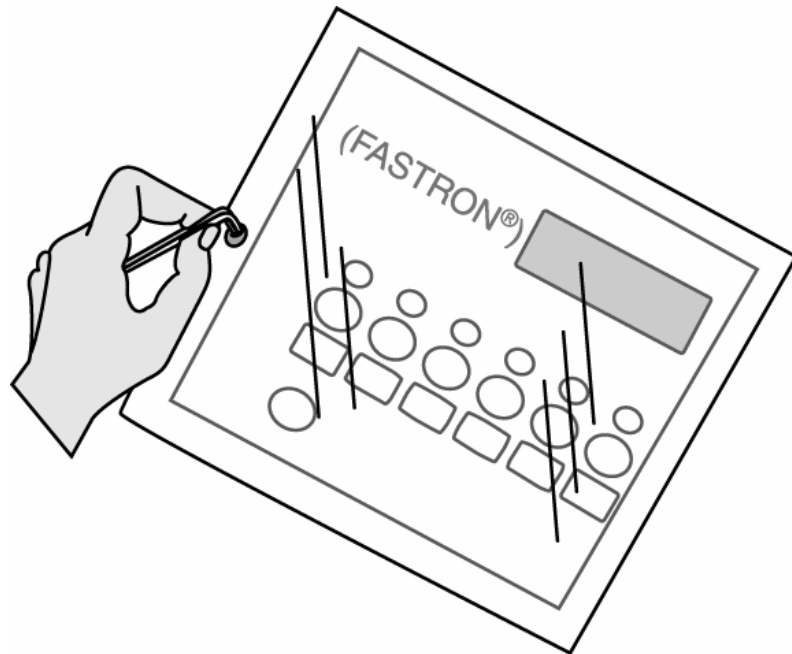




3 **Changement du cache des touches**

1 Retirer le cadre	<ul style="list-style-type: none">■ A l'aide d'une clé Allen 5/32^{ème} ou d'un tournevis plat, retirer les vis qui maintiennent le cadre en place.■ Mettre les vis de côté pour les réutiliser à l'étape 6.■ Retirer le cadre noir qui maintient la protection transparente en place.
2 Décoller partiellement la protection transparente	<ul style="list-style-type: none">■ Attraper la protection transparent par le coin inférieur gauche et tirer avec précaution.■ La décoller jusqu'à ce que le cache des touches soit dégagé (à moitié environ).
3 Décoller le cache des touches usagé	<ul style="list-style-type: none">■ Retirer le cache des touches du panneau avant de l'ordinateur.■ Le jeter.
4 Le remplacer par le cache neuf	<ul style="list-style-type: none">■ Retirer le papier de protection du cache neuf.■ Poser le cache neuf sur le panneau avant de l'ordinateur.■ Faire coïncider les 2 lignes guides du cache et les 2 découpes circulaires extérieures du panneau avant de l'ordinateur.
5 Remettre en place la protection transparente	<ul style="list-style-type: none">■ Remettre la protection en place en lui appliquant une légère pression.■ Veiller à ce qu'elle recouvre correctement le cache.
6 Remettre le cadre en place	<ul style="list-style-type: none">■ Remettre le cadre en place.■ A l'aide de la clé Allen ou du tournevis plat utilisés à l'étape 1, visser le cadre sur la face avant de l'ordinateur.







Standards
Librar




Problèmes et solutions

1 Coupures de courant

Problème	Cause probable	Action corrective	Action préventive
L'alimentation de l'ordinateur de cuisson EM90 s'interrompt en cours de fonctionnement	<ul style="list-style-type: none">■ Diverses	<p>Si la coupure dure plus de quelques secondes, arrêter l'appareil</p> <p>Vérifier les disjoncteurs du restaurant</p>	<p>Sécurité intégrée. Les pointes de puissance de quelques secondes maximums n'affectent pas le décompte effectué par l'ordinateur. Le décompte continue et le cycle de cuisson se déroule comme prévu</p>



2 Verrouillage manuel pour filtrage

Problème	Cause probable	Action corrective	Action préventive
<p>L'ordinateur de cuisson EM90 signale la nécessité de procéder au filtrage</p>	<ul style="list-style-type: none"> ■ Friteuse utilisée principalement pour des produits passant directement de la chambre négative à la cuisson, qui ne nécessitent pas de filtrage après chaque tournée 	<p>Il faut procéder au filtrage de la matière grasse au moins deux fois par jour pour prolonger sa durée de vie et assurer la qualité des produits</p> <p>Passer la friteuse en mode Filtrage :</p> <p>maintenir la touche "EXIT FILL" enfoncée pendant 3 secondes ; quand FiLr s'affiche à l'écran, on peut filtrer la matière grasse</p> <p>Le déclenchement manuel du mode Filtrage réinitialise le compteur de verrouillage</p>	

