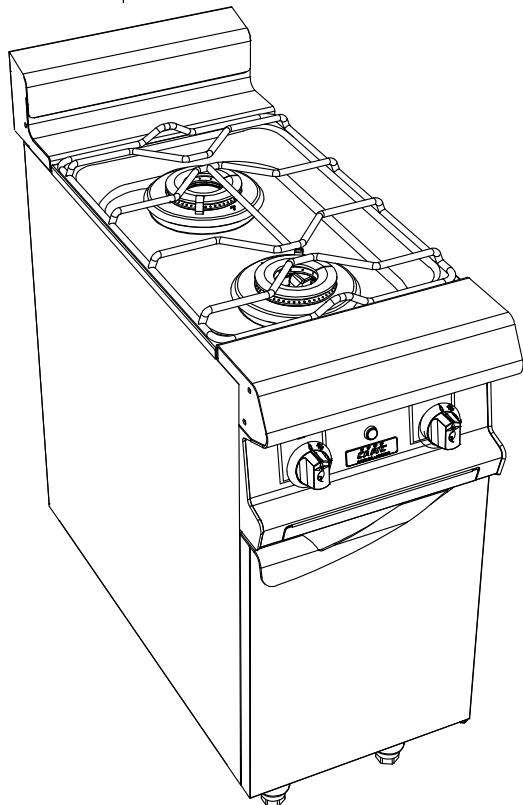


★ ★ ★ ★
CAPIC

Depuis 1955

La référence en matériel professionnel



ARMEN AM5N 2 FEUX NUS 7kW - CORPS INOX
PLACARD FERME

ARMEN 900 FACADE 400

Caractéristiques :

Dimensions extérieures : 400x925x900/930
Dessus en acier inoxydable 18.10 brossé
Epaisseur dessus 30/10
Habillage 10/10 en acier inoxydable brossé
Structure 20/10 en acier inoxydable
Piètement vérin composite de 150 réglable en hauteur
Bord avant tombé rayonné de 20
Bord arrière formant dossier et mitre d'évacuation
Façade sans vis apparentes

Dessus :

2 feux nus
Brûleurs démontables à flamme pilotée de : 2x7 kW
Brûleurs corps inox
Grille feux nus en inox dimensions : 400x600
Cuvette emboutie et tiroir de propreté
Sécurité par veilleuse et thermocouple
Manettes de commande sécurisées et protégées

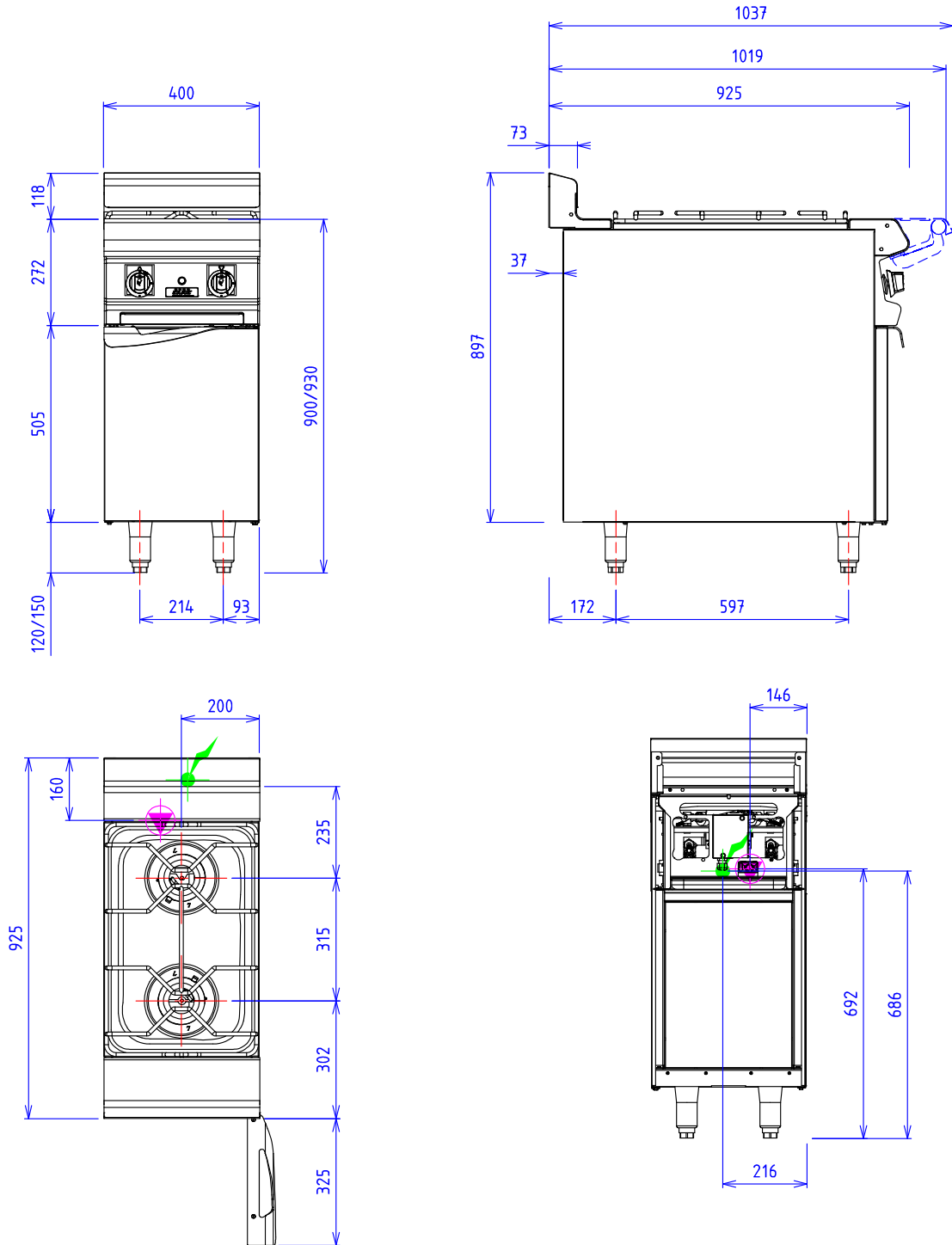
Dessous :

Construction en acier inoxydable 18.10
Structure 20/10
Habillage 10/10
Dimensions extérieures : 400x724x650
Dimensions intérieures : 330x656x430
Façade sans vis apparentes
Porte doublée


Options :

Allumage électrique :
Le premier brûleur (X901501)
Chaque brûleur suivant (X901502)
Kit de raccordement gaz pour flexible (X901405)
Ecoflam pour 2 brûleurs (X901506)
Barre de dressage (X081001)

ARMEN AM5N 2 FEUX NUS 7kW - CORPS INOX PLACARD FERME



GAZ :  Puissance gaz : 14kW Raccord gaz : 15/21 conique

ELEC :  230V Mono +T si option allumage électrique

Appareils gaz conformes à la norme NF EN 203. EN 437 / Directive gaz 2009/142/CE

Appareils électriques conformes à la norme EN 60-335

Les figurines, caractéristiques et schémas de cette documentation sont donnés à titre indicatif et peuvent être modifiés sans préavis