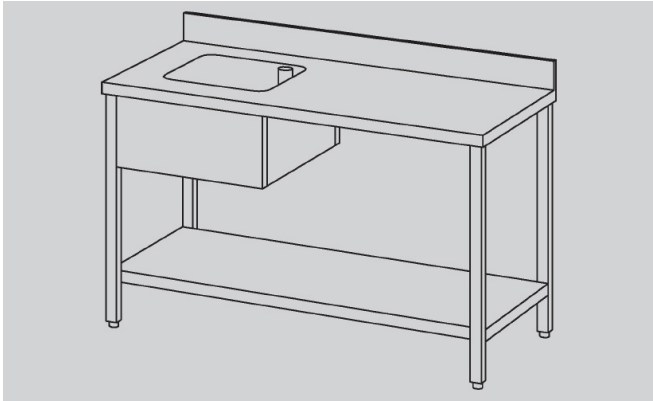




PREPARATION - EUCLIDE

## THR187SA



tables du chef cuve à gauche

### **SPÉCIFICATIONS TECHNIQUES:**

Dimensions exterieure - LxPxH (cm)	180x70x85
------------------------------------	-----------

### **SPÉCIFICATIONS SUPPLÉMENTAIRES:**

Poids (kg)	81
Volume (m3)	0,65