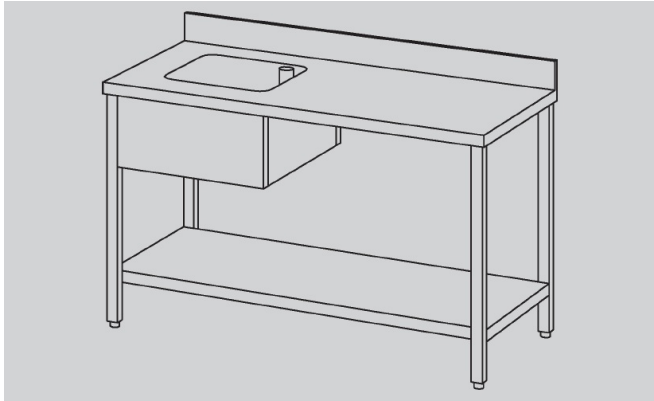




PREPARATION - EUCLIDE

THR167SA



tables du chef cuve à gauche

SPÉCIFICATIONS TECHNIQUES:

Dimensions exterieure - LxPxH (cm) 160x70x85

SPÉCIFICATIONS SUPPLÉMENTAIRES:

Poids (kg) 74

Volume (m3) 0,6