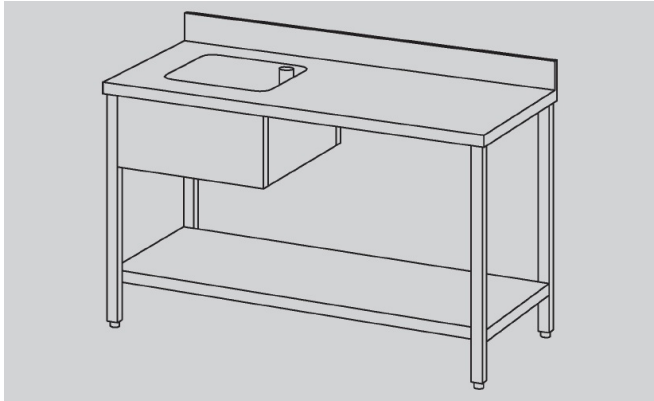




PREPARATION - EUCLIDE

THR147SA



tables du chef cuve à gauche

SPÉCIFICATIONS TECHNIQUES:

Dimensions exterieure - LxPxH (cm)	140x70x85
------------------------------------	-----------

SPÉCIFICATIONS SUPPLÉMENTAIRES:

Poids (kg)	68
Volume (m3)	0,55