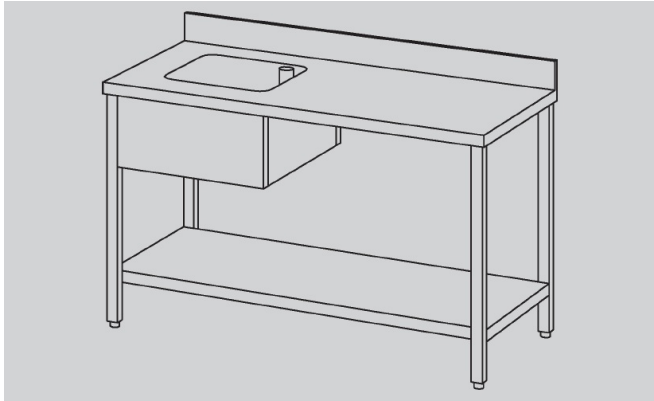




PREPARATION - EUCLIDE

## THR127SA

---



tables du chef cuve à gauche

**SPÉCIFICATIONS TECHNIQUES:**

---

Dimensions exterieure - LxPxH (cm) 120x70x85

**SPÉCIFICATIONS SUPPLÉMENTAIRES:**

---

Poids (kg) 62

Volume (m3) 0,5