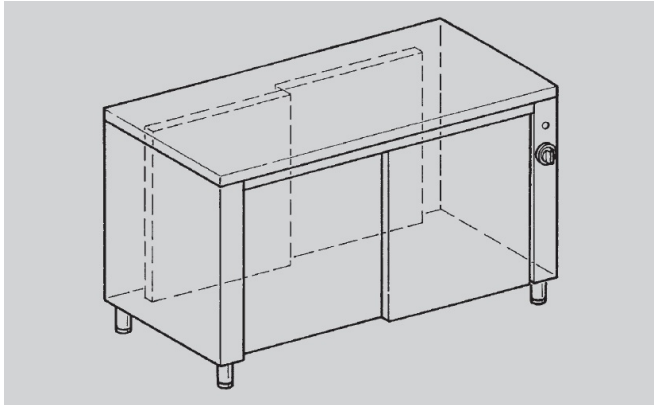




PREPARATION - EUCLIDE

TEP187



Armoires chaudes ventilées traversant

SPÉCIFICATIONS TECHNIQUES:

Dimensions exterieure - LxPxH (cm) 180x70x85

SPÉCIFICATIONS SUPPLÉMENTAIRES:

Poids (kg) 160

Volume (m3) 1,22