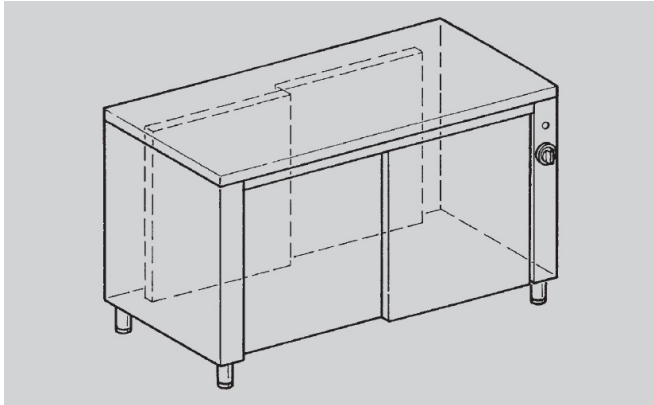




PREPARATION - EUCLIDE

**TEP167**



Armoires chaudes ventilées traversant

**SPÉCIFICATIONS TECHNIQUES:**

Dimensions exterieure - LxPxH (cm) 160x70x85

**SPÉCIFICATIONS SUPPLÉMENTAIRES:**

Poids (kg) 147

Volume (m3) 1,15