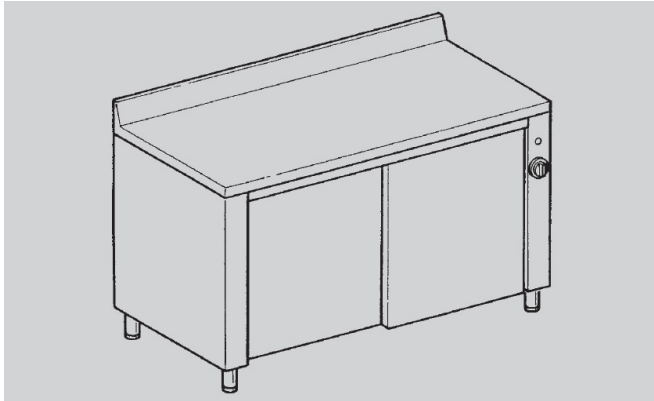




PREPARATION - EUCLIDE

TE206A



Armoires chaudes ventilées

**SPÉCIFICATIONS TECHNIQUES:**

Dimensions exterieure - LxPxH (cm) 200x50x85

**SPÉCIFICATIONS SUPPLÉMENTAIRES:**

Poids (kg) 169

Volume (m3) 1.22