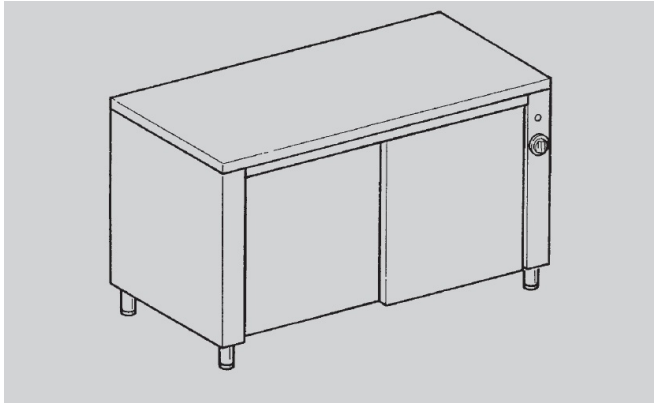




PREPARATION - EUCLIDE

TE206



Armoires chaudes ventilées

SPÉCIFICATIONS TECHNIQUES:

Dimensions exterieure - LxPxH (cm) 200x60x85

SPÉCIFICATIONS SUPPLÉMENTAIRES:

Poids (kg) 167

Volume (m3) 1,22