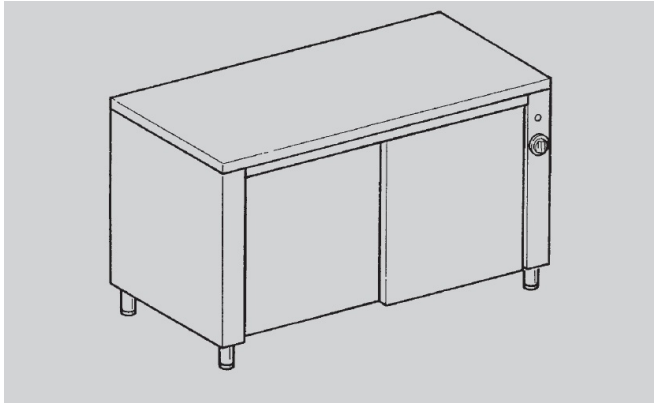




PREPARATION - EUCLIDE

**TE186**

---



Armoires chaudes ventilées

**SPÉCIFICATIONS TECHNIQUES:**

---

Dimensions exterieure - LxPxH (cm) 180x60x85

**SPÉCIFICATIONS SUPPLÉMENTAIRES:**

---

Poids (kg) 151

Volume (m3) 1,19