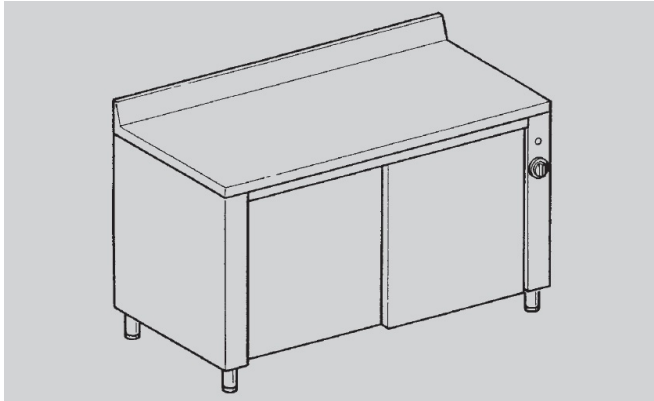




PREPARATION - EUCLIDE

TE166A



Armoires chaudes ventilées

SPÉCIFICATIONS TECHNIQUES:

Dimensions exterieure - LxPxH (cm) 160x60x85

SPÉCIFICATIONS SUPPLÉMENTAIRES:

Poids (kg) 143

Volume (m3) 1,11