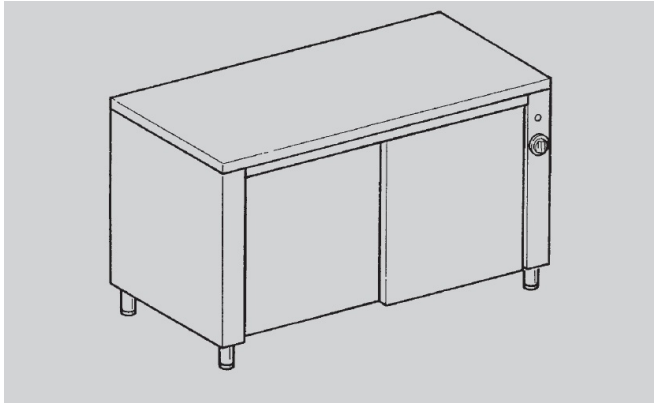




PREPARATION - EUCLIDE

**TE126**



Armoires chaudes ventilées

**SPÉCIFICATIONS TECHNIQUES:**

Dimensions exterieure - LxPxH (cm) 120x60x85

**SPÉCIFICATIONS SUPPLÉMENTAIRES:**

Poids (kg) 120

Volume (m3) 1,05