



MAGISTRA PLUS 900 - MARMITES

MPEG98A100



CHAUFFE GAZ DIRECT, MONOBLOC

SPÉCIFICATIONS TECHNIQUES:

Dimensions exterieure - LxPxH (cm)	80x90x85
Capacité marmite (lt)	100
Puissance totale (kW)	21

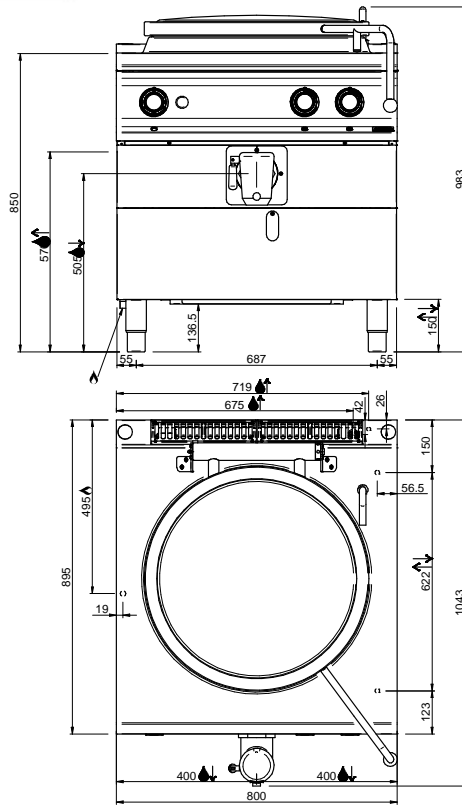
SPÉCIFICATIONS SUPPLÉMENTAIRES:

Dimensions marmite - ØxH (cm)	60x42
Poids (kg)	118
Volume (m3)	1,1

La marmite est réalisée en acier inox AISI 304, avec un fond en AISI 316 pour une meilleure résistance à la corrosion. Le couvercle en acier inox AISI 304 permet d'éviter les pertes de vapeur et de chaleur (disponible comme accessoire le couvercle double isolant) Robinets d'eau froide et chaude avec col de cygne sur le dessus. Chauffage indirect par vapeur basse pression produite par l'eau dans la cavité intermédiaire. La vapeur basse pression chauffe uniformément la surface du récipient. Afficheur de niveau d'eau creux situé sur le panneau avant. Plan de travail en acier inoxydable AISI 18/10 épaisseur 1 mm. Alignement de modules par juxtaposition.

Version gaz : bruleur en acier à flamme stabilisée. Flamme pilote avec vanne de sécurité. Allumage piezzo. Manomètre de pression.

Version électrique: resistances commandés par un interrupteur à 4 positions, pressostat pour le contrôle automatique de la vapeur dans la cavité intermédiaire, soupape de sécurité avec manomètre.



LEGENDA SIMBOLI / LEGEND



INGRESSO GAS / GAS INLET
(EN 10226-1) Ø M 1/2"



ALIMENTAZIONE ELETTRICA /
POWER SUPPLY



INGRESSO ACQUA /
WATER INLET Ø M 1/2"



SCARICO ACQUA / OLII
WATER / OILS DRAIN



ATTACCO EQUIPOTENZIALE /
EQUIPOTENTIAL



REGOLAZIONE PIEDINI /
FEET ADJUSTMENT (h 0/+50)
/ TOP VERSION (h 0/+5)