



MAGISTRA PLUS 700 - ELEMENTS NEUTRES

MN77AC



MONOBLOC SUR BAIE LIBRE

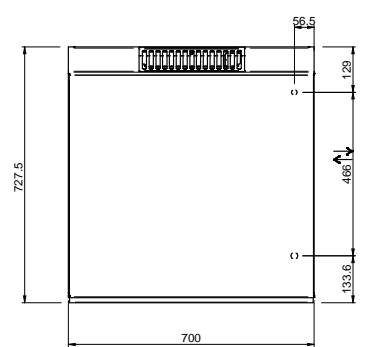
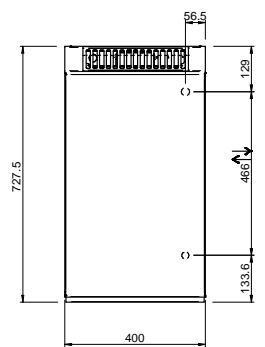
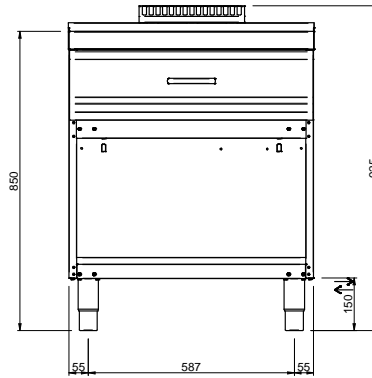
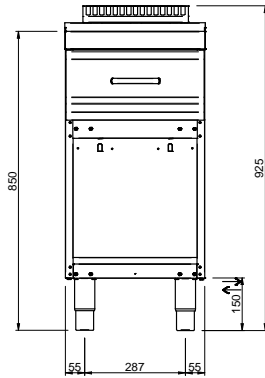
SPÉCIFICATIONS TECHNIQUES:

Dimensions exterieure - LxPxH (cm)	70x71,4x85
Tiroir	<input type="checkbox"/>

SPÉCIFICATIONS SUPPLÉMENTAIRES:

Poids (kg)	48
Volume (m3)	0,8

Le plan de travail est réalisé en acier inoxydable AISI304 d'une épaisseur de 1 mm.



LEGENDA SIMBOLI / LEGEND



INGRESSO GAS / GAS INLET
(EN 10226-1) Ø M 1/2"



INGRESSO ACQUA /
WATER INLET Ø M 1/2"



ATTACCO EQUIPOTENZIALE /
EQUIPOTENTIAL



ALIMENTAZIONE ELETTRICA /
POWER SUPPLY



SCARICO ACQUA / OLII
WATER / OILS DRAIN



REGOLAZIONE PIEDINI /
FEET ADJUSTMENT (h 0/+50)
/ TOP VERSION (h 0/+5)