



MAGISTRA PLUS 900 - PLAQUES GRILLADE

MFTG98ALR



PLAQUE 2/3 LISSE 1/3 RAINURÉE GAZ SUR BA

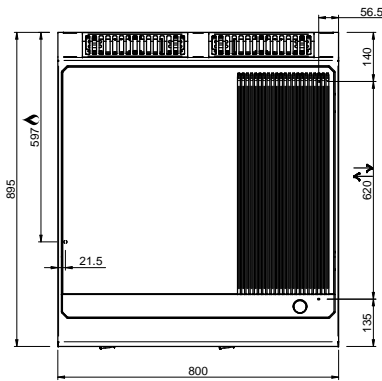
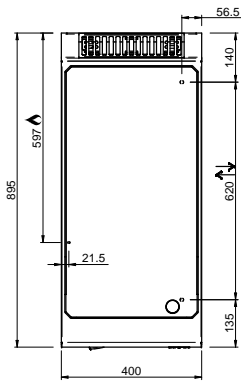
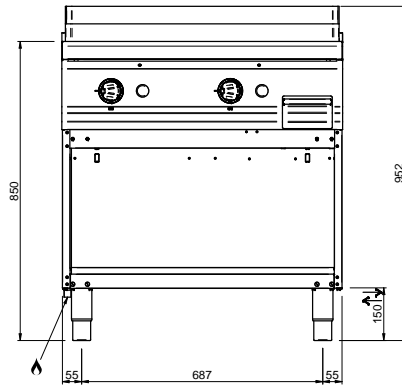
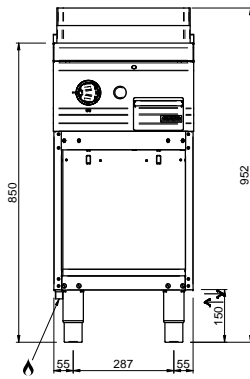
SPÉCIFICATIONS TECHNIQUES:

Plaque chromée	<input type="radio"/>
Plaque rainurée	<input checked="" type="radio"/>
Plaque lisse	<input type="radio"/>
Dimensions exterieure - LxPxH (cm)	80x90x85
Puissance totale (kW)	8+8= 16

SPÉCIFICATIONS SUPPLÉMENTAIRES:

Nr. bruleurs 8 kW	2
Dimensions du plan - LxPxH (cm)	78x72x1,5
Poids (kg)	135
Volume (m3)	1

La plaque de cuisson intégrée dans le dessus est en acier doux, avec finition chrome lisse ou dur, et a épaisseur de 15 mm. Déchargement des graisses dans un tiroir amovible en acier inoxydable avec capacité jusqu'à 2,5 litres, pour faciliter le nettoyage. Les cuissons différenciée (en modules de 70) sont possibles grâce aux brûleurs / éléments chauffants électriques indépendant. La finition chromée permet des cuissons successives de différents aliments sans risque de transfert odeurs et saveurs lors du passage d'une cuisson à une autre. En plus de faciliter le nettoyage, le revêtement le chrome réduit la dissipation thermique, favorisant environnement de travail plus confortable. Plan de travail en acier inoxydable AISI 18/10 épaisseur 1 mm. Alignement de modules par juxtaposition.



LEGENDA SIMBOLI / LEGEND



INGRESSO GAS / GAS INLET
(EN 10226-1) Ø M 1/2"



ALIMENTAZIONE ELETTRICA /
POWER SUPPLY



INGRESSO ACQUA /
WATER INLET Ø M 1/2"



SCARICO ACQUA / OLII
WATER / OILS DRAIN



ATTACCO EQUIPOTENZIALE /
EQUIPOTENTIAL



REGOLAZIONE PIEDINI /
FEET ADJUSTMENT (h 0/+50)
/ TOP VERSION (h 0/+5)