



MAGISTRA PLUS 900 - CUISEURS À PÂTES

MCPG94A



1 PANIER, GAZ SUR COFFRE

SPÉCIFICATIONS TECHNIQUES:

Dimensions exterieure - LxPxH (cm)	40x90x85
Capacité de la cuve (lt-GN)	40
Puissance totale (kW)	13,3

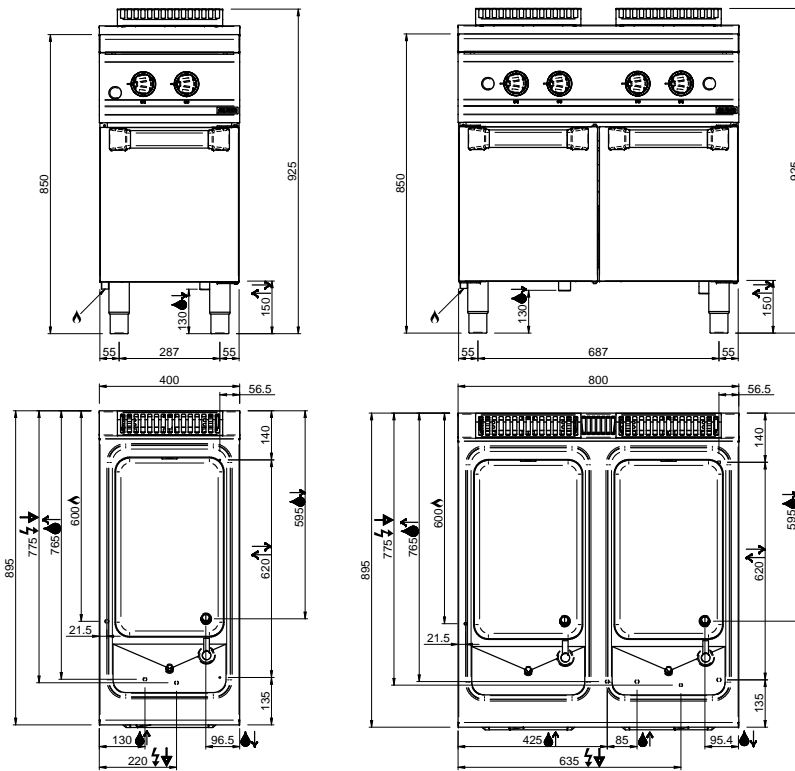
SPÉCIFICATIONS SUPPLÉMENTAIRES:

Dimensions cuve - LxPxH (cm)	305x510x275
Energie (N)	230V/1N 50/60Hz
Poids (kg)	57
Volume (m3)	0,5

Les cuves sont réalisées en acier inoxydable anti corrosion AISI 316, avec des grands rayons pour faciliter le nettoyage. Les paniers (option) sont réalisés en acier inoxydable AISI 304 et sont équipés de poignées anti-chaueur. Electrovanne pour charger l'eau. Plan de travail en acier inoxydable AISI 18/10 épaisseur 1 mm. Alignement de modules par juxtaposition.

Version gaz: Bruleur acier à flamme stabilisée. Thermocouple et vanne de sécurité. Allumage piezzo.

Version electrique: résistance chauffantes blindées, réglage de la chauffe avec contacteur 4 position et thermostat de sécurité.



LEGENDA SIMBOLI / LEGEND



INGRESSO GAS / GAS INLET
(EN 10226-1) Ø M 1/2"



ALIMENTAZIONE ELETTRICA /
POWER SUPPLY



INGRESSO ACQUA /
WATER INLET Ø M 1/2"



SCARICO ACQUA / OLII
WATER / OILS DRAIN



ATTACCO EQUIPOTENZIALE /
EQUIPOTENTIAL



REGOLAZIONE PIEDINI /
FEET ADJUSTMENT (h 0/+50)
/ TOP VERSION (h 0/+5)