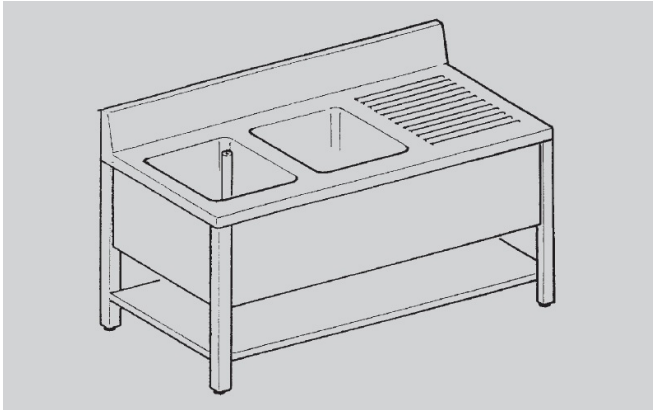




PREPARATION - EUCLIDE

## LGR187D



prof. 70 cm - 2 cuve

### **SPÉCIFICATIONS TECHNIQUES:**

Dimensions exterieure - LxPxH (cm)	180x70x85
------------------------------------	-----------

### **SPÉCIFICATIONS SUPPLÉMENTAIRES:**

Poids (kg)	80
Volume (m3)	0,7