

IT

I nuovi tavoli refrigerati **NEOS** sono costruiti con una struttura a monoscocca in acciaio inox AISI 304.

- Finitura esterna satinata scotch-brite;
- spessore di isolamento di 60mm per la scocca e 50mm per le porte con schiumatura ad alta densità (40 kg/mc);
- schiena esterna in lamiera zincata, optional in acciaio inox AISI 304 scotch-brite;
- piedini in acciaio inox regolabili in altezza H 140/230mm;
- cella con angoli arrotondati per una migliore pulizia interna;
- porte auto-chiudenti con fermo a 95°;
- guarnizioni magnetiche porta e cassetti facilmente sostituibili;
- sistema di ventilazione canalizzata sulla schiena per una perfetta ed omogenea temperatura interna;
- sbrinamento elettrico ed evaporazione automatica dell'acqua di condensa;
- maniglie ergonomiche;
- opzionale il vano tecnico a sinistra;
- alimentazione standard 220-240V 50/60Hz;
- gas refrigerante R134a, R452A, R449A ...
- cerniere porte superiori ed inferiori fissate frontalmente sulla scocca (intercambiabili senza dover togliere il piano di lavoro);
- porte reversibili.

The new **NEOS** refrigerated counters are built with a monocoque structure in stainless steel AISI 304.

- External scotch-brite satin finish;
- 60mm insulation thickness for the casing and 50mm for the doors with high density foam (40 kg/mc);
- external back plate in galvanized steel, as option in stainless steel AISI 304 scotch-brite;
- feet in stainless steel adjustable in height H 140/230mm;
- cell with rounded corners for a more effective internal cleaning;
- self-closing doors with safety stop at 95°;
- easily removable door and drawers magnetic gaskets;
- ducted ventilation system on the back for a perfect and homogeneous internal temperature;
- electric defrosting and automatic evaporation of condensation water;
- ergonomic handles;
- on request with the technical compartment on the left;
- standard power supply 220-240V 50/60Hz;
- cooling gas R134a, R452A, R449A ...
- upper and lower door hinges fixed frontally to the frame (replaceable with no need to remove the worktop);
- reversible doors.

EN



FR

Les nouvelles tables réfrigérées **NEOS** sont construites avec une structure monocoque en acier inox AISI 304.

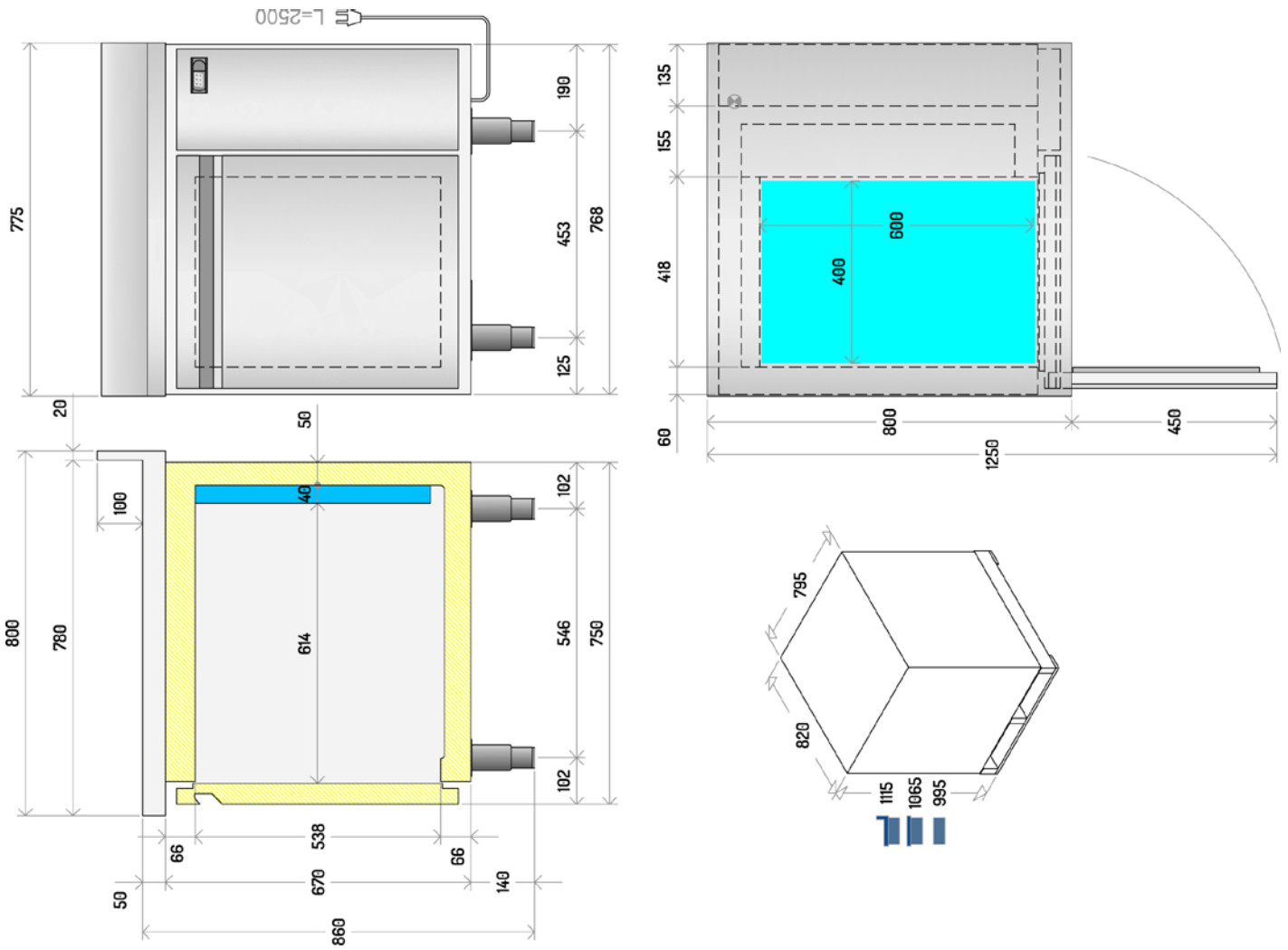
- Finition extérieure en scotchbrite Satiné;
- épaisseur d'isolation de 60 mm pour le corps et 50 mm pour les portes avec mousse haute densité (40 kg/mc);
- dos extérieur en tôle galvanisée, en option en acier inox AISI 304 scotch-brite;
- pieds en acier inox réglable en hauteur H 140/230 mm;
- chambre froide avec coins arrondis pour un meilleur nettoyage intérieur;
- portes à fermeture automatique avec arrêt à 95°;
- joints magnétiques sur portes et tiroirs facilement amovibles;
- système de ventilation canalisé à l'arrière pour une température interne parfaite et homogène;
- dégivrage électrique et évaporation automatique de l'eau de condensation;
- poignée ergonomique;
- compartiment technique gauche en option;
- alimentation standard 220-240V 50/60Hz;
- gaz réfrigérant R134a, R452A, R449A ...
- Charnières de porte supérieure et inférieure fixées à l'avant du corps (amovibles sans avoir à enlever le plan de travail);
- portes réversibles.

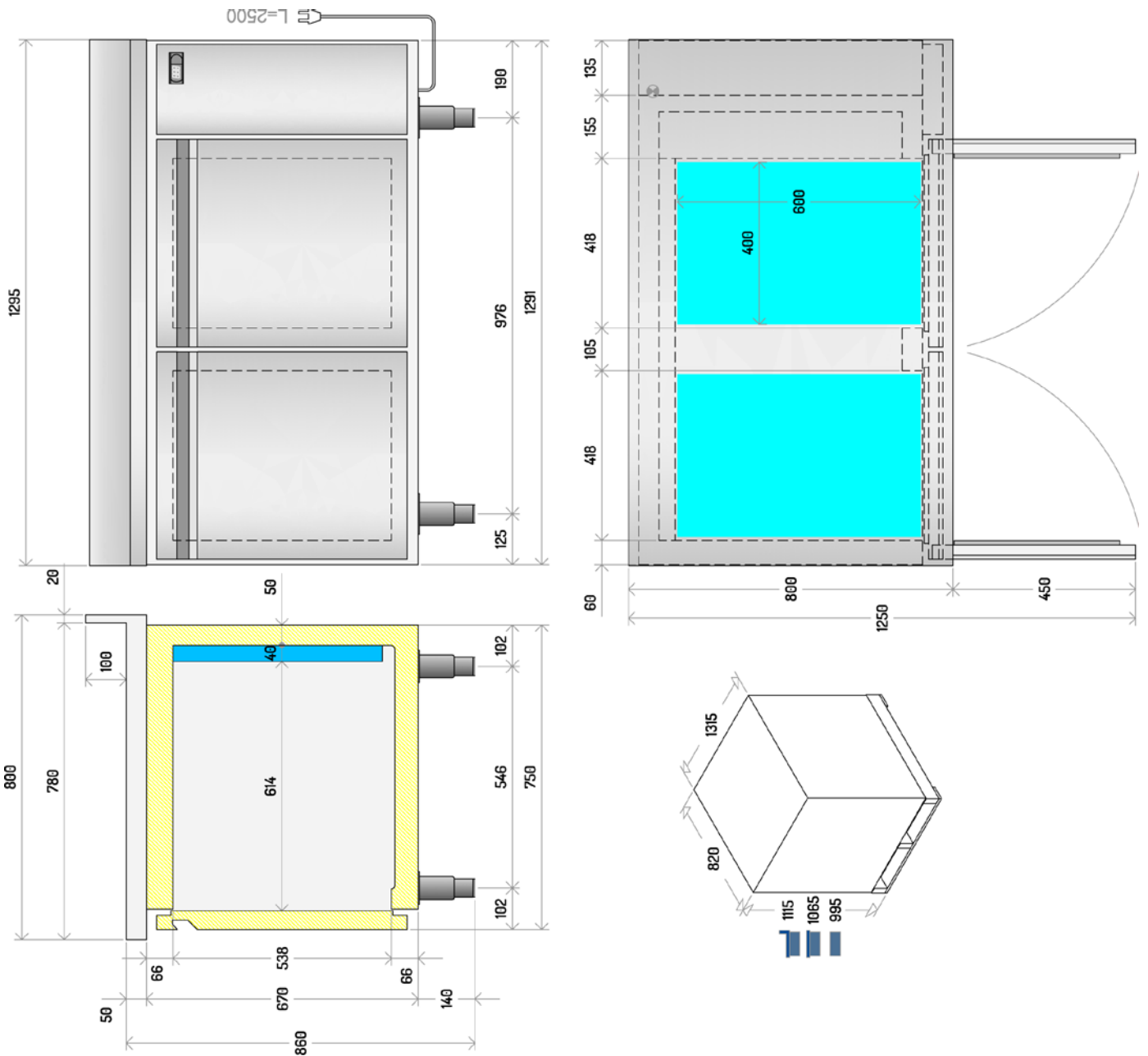
Die neuen **NEOS**-Kühltsche sind mit einer Monocoque-Struktur aus Edelstahl AISI 304 gebaut

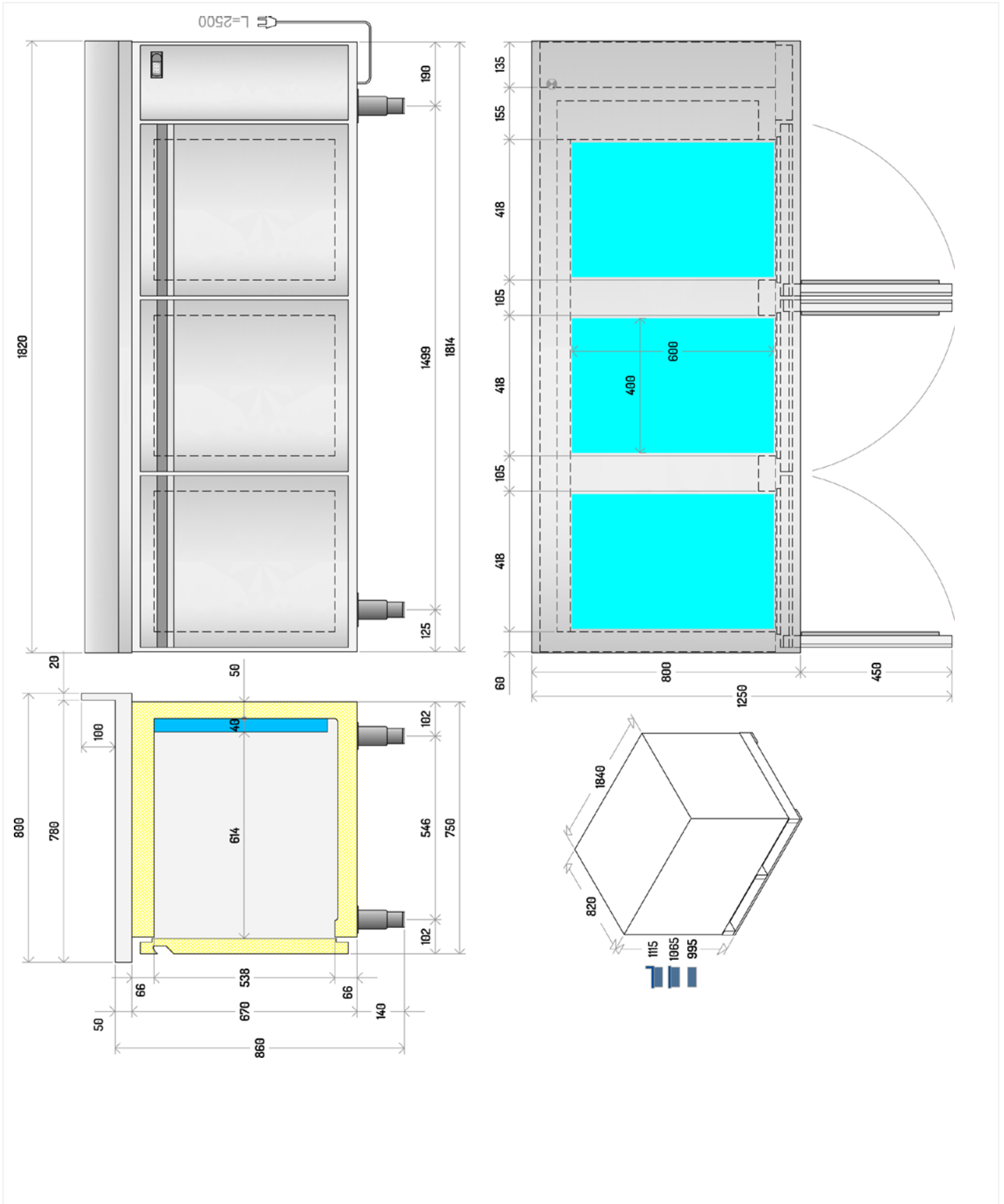
- äußere satinierte Scotch-Brite Oberfläche;
- Isolierstärke von 60 mm für das Gehäuse und 50 mm für die Türen mit Schaumstoff hoher Dichte (40 kg/mc);
- äußere Rückseite aus verzinktem Blech, wahlweise aus Edelstahl AISI 304 Scotch-Brite;
- Füße aus Edelstahl höhenverstellbar H 140/230 mm;
- Zelle mit abgerundeten Ecken für eine bessere Innenreinigung;
- selbstschließende Türen mit 95°-Stopp;
- leicht abnehmbare Magnetdichtungen auf Türen und Schubladen;
- kanalisiertes Belüftungssystem auf der Rückseite für eine perfekte und homogene Innentemperatur;
- elektrische Abtauung und automatische Verdampfung von Kondenswasser;
- ergonomische Handgriffe;
- wahlweise mit technischem Fach links;
- Standard-Stromversorgung 220-240V 50/60Hz.
- Kältemittel R134a, R452A, R449A ...
- Obere und untere Türbänder frontseitig am Körper befestigt (austauschbar, ohne die Arbeitsplatte abnehmen zu müssen);
- umkehrbare Türen.

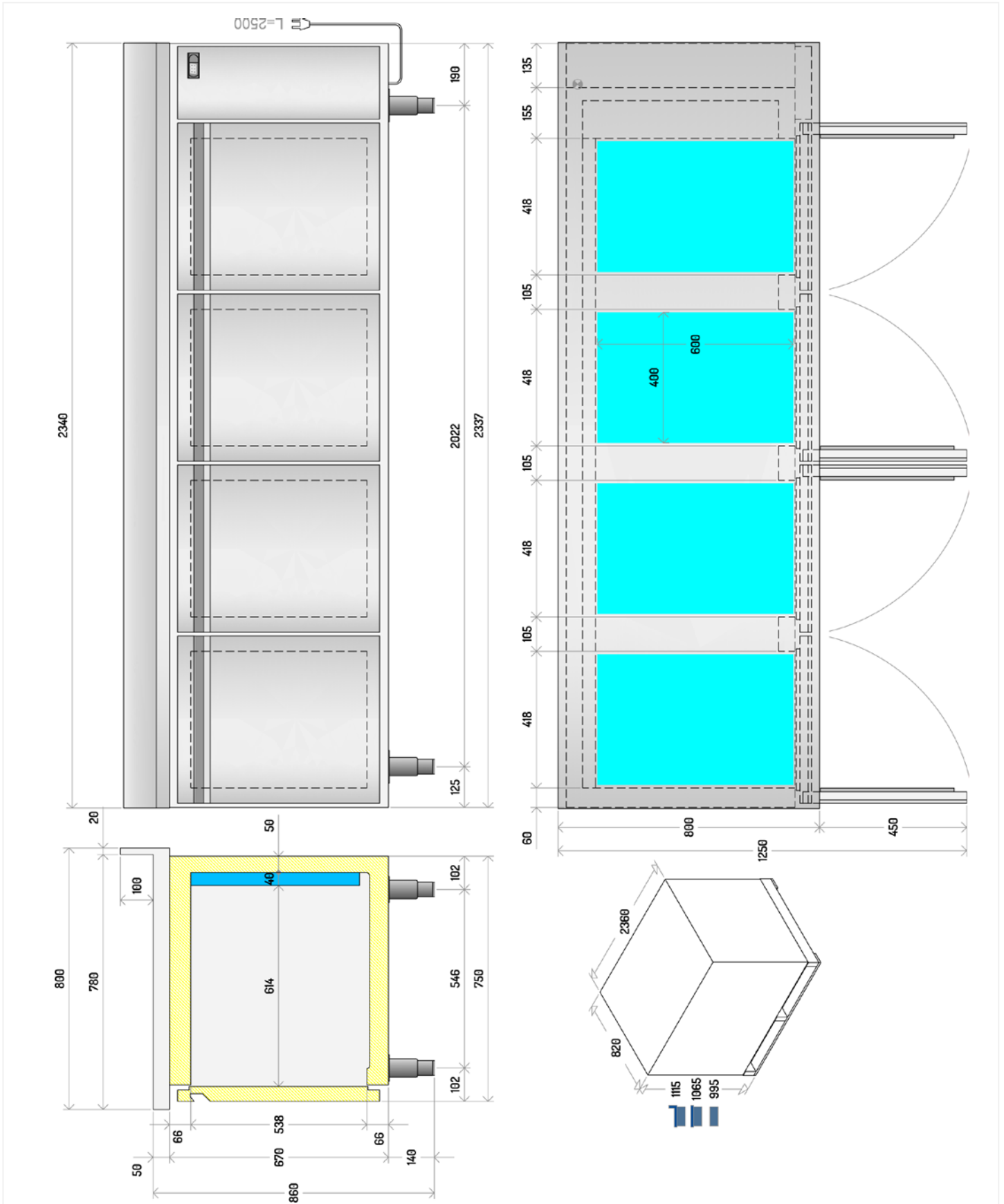
DE

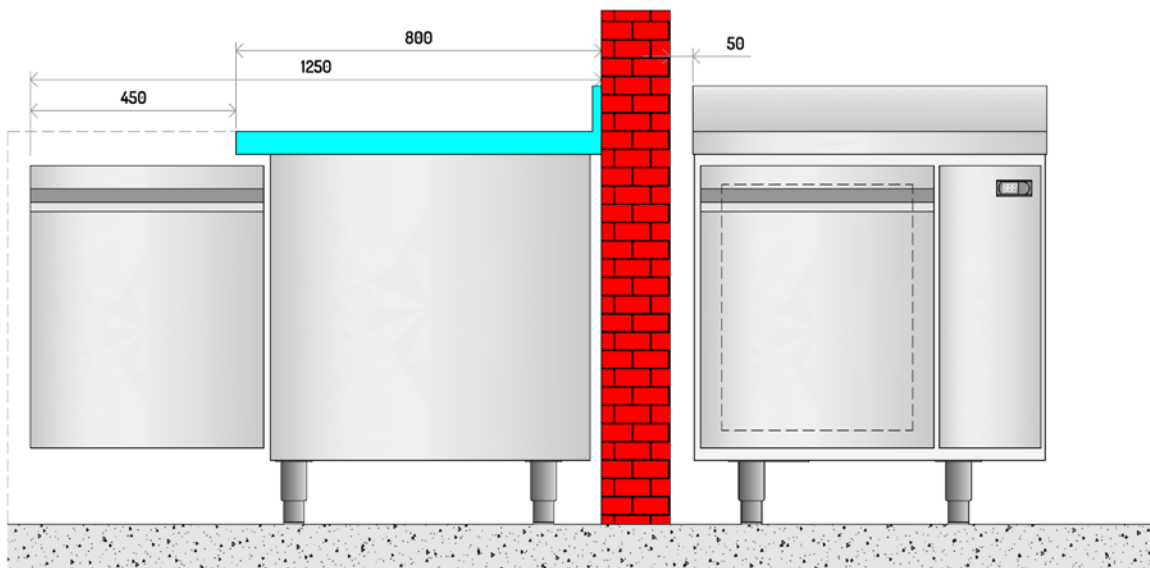
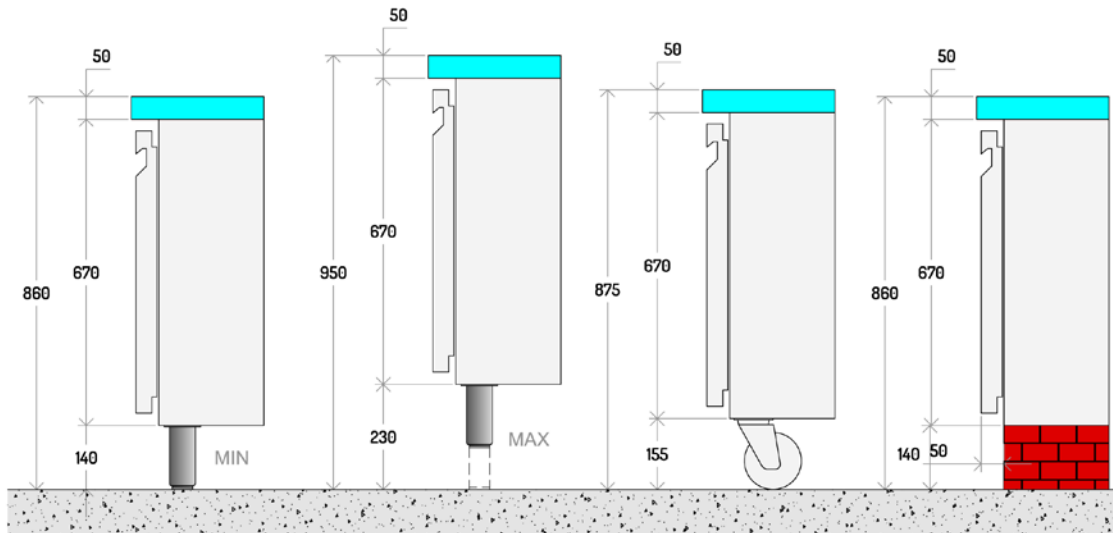
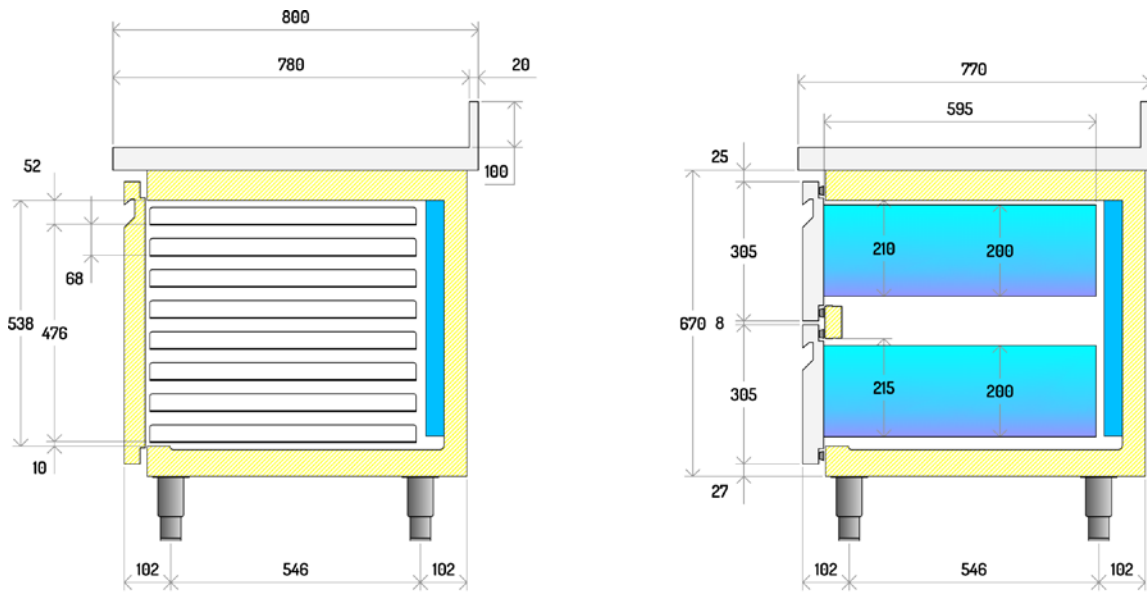






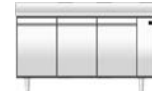






	Modello - Model - Model - Gerätetyp		TNPP1V1500	TNPP2V1500	TNPP3V1500	TNPP4V1500
			TNPP1V1510	TNPP2V1510	TNPP3V1510	TNPP4V1510
			TNPP1V1520	TNPP2V1520	TNPP3V1520	TNPP4V1520

## NEOS PA 50/60 Hz



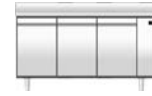
Descrizione - Description - Description - Beschreibung	1 Door	2 Doors	3 Doors	4 Doors	
Range	-2°C...+8°C	-2°C...+8°C	-2°C...+8°C	-2°C...+8°C	
SX Version	<input type="checkbox"/>	<input type="checkbox"/>	<input type="checkbox"/>	<input type="checkbox"/>	
<b>Funzionamento</b> - Operating Mode - Mode de fonctionnemen - Betriebsmodus	V	V	V	V	
<b>Capacità lorda</b> - Gross Capacity - Capacité brute - Bruttovolumen	l	130	293	457	620
<b>Materiale Esterno</b> - External Material - Matériau Extérieur - Werkstoff Außen	<b>3 0 4</b>	<b>3 0 4</b>	<b>3 0 4</b>	<b>3 0 4</b>	
<b>Dimensioni esterne</b> - External Dimension - Dimensions externes - ußenabmessungen					
Lunghezza - Width - Largeur - Breite	mm	768	1291	1814	2337
Profondità / con porte aperte - Depth / with open doors Profondeur avec portes ouverte - Tiefe/mit geöffneten Tü	mm	750/1250	750/1250	750/1250	750/1250
Altezza - Height - Hauteur - Höhe	mm	810	810	810	810
<b>Materiale Interno</b> - Internal Material - Matériau Intérieur - Werkstoff Innen	<b>3 0 4</b>	<b>3 0 4</b>	<b>3 0 4</b>	<b>3 0 4</b>	
<b>Dimensioni interne</b> - Internal Dimension - Dimensions internes - Innenabmessungen					
Lunghezza - Width - Largeur - Breite	mm	400	905	1410	1915
Profondità - Depth - Profondeur - Tiefe	mm	600	600	600	600
Altezza - Height - Hauteur - Höhe	mm	540	540	540	540
<b>Porte</b> - Doors - Portes - Türen	1	2	3	4	
<b>Dotazione Standard</b> - Standard Equipment Equipement standard - Standardausstattung	4 coppie guide per porta - 4 pairs of slides per door 4 couples des glissières chaque porte - 4 Paar Führungen pro Tür				
	1	2	3	4	
<b>Serratura</b> - Lock - Serrure - Schloss	<input type="checkbox"/>	<input type="checkbox"/>	<input type="checkbox"/>	<input type="checkbox"/>	
<b>Sbrinamento</b> - Defrost - Dégivrages - Abtauen					
Type	Elettrico - Electric - Electrique - Elektrische				
N° Defrost in 24 hrs.	3				
Evaporazione acqua sbrinamento - Evaporation of defrost water Evaporation eau de dégivrage - Tauwasserverdunstung	Elettrico - Electric - Electrique - Elektrische				
<b>Compressor</b>					
T° Evaporation	°C	-10			
Potenza frigorifera - Refrigerant Power - Puissance frigorifique - Kälteleistung	watt	550			
<b>Refrigerante</b> - Refrigerant type - Réfrigérant type - Kältemitteltyp	GWP	R134a / 1430			
<b>Classe Climatica</b> - Climate Class - Classe Climatique - Klima Classe		5 +40°C 40%			
<b>Tensione alimentazione</b> - Supply Voltage Tension d'alimentation - Anschlussspannung	V	220-240V~ 50/60Hz			
<b>Peso Netto</b> - Net weight - Poids net - Netto Gewicht	kg	90	115	140	165

●= Dotazione di serie - Standard equipment - Dotation standard - Serien Ausstattung =Optional



Modello-Model-Model-Gerätetyp		TNPP1V4530	TNPP2V4530	TNPP3V4530	TNPP4V4530
		TNPP1V4540	TNPP2V4540	TNPP3V4540	TNPP4V4540
		TNPP1V4550	TNPP2V4550	TNPP3V4550	TNPP4V4550

## NEOS PA 50/60 Hz



Descrizione - Description - Description - Beschreibung	1 Door	2 Doors	3 Doors	4 Doors	
Range	-20°C...-10°C	-20°C...-10°C	-20°C...-10°C	-20°C...-10°C	
SX Version	<input type="checkbox"/>	<input type="checkbox"/>	<input type="checkbox"/>	<input type="checkbox"/>	
<b>Funzionamento</b> - Operating Mode - Mode de fonctionnemen - Betriebsmodus	V	V	V	V	
<b>Capacità lorda</b> - Gross Capacity - Capacité brute - Bruttovolumen	l	130	293	457	620
<b>Materiale Esterno</b> - External Material - Matériau Extérieur - Werkstoff Außen	3 0 4	3 0 4	3 0 4	3 0 4	
<b>Dimensioni esterne</b> - External Dimension - Dimensions externes - ußenabmessungen					
Lunghezza - Width - Largeur - Breite	mm	768	1291	1814	2337
Profondità / con porte aperte - Depth / with open doors Profondeur avec portes ouverte - Tiefe/mit geöffneter Tü	mm	750/1250	750/1250	750/1250	750/1250
Altezza - Height - Hauteur - Höhe	mm	810	810	810	810
<b>Materiale Interno</b> - Internal Material - Matériau Intérieur - Werkstoff Innen	3 0 4	3 0 4	3 0 4	3 0 4	
<b>Dimensioni interne</b> - Internal Dimension - Dimensions internes - Innenabmessungen					
Lunghezza - Width - Largeur - Breite	mm	400	905	1410	1915
Profondità - Depth - Profondeur - Tiefe	mm	600	600	600	600
Altezza - Height - Hauteur - Höhe	mm	540	540	540	540
<b>Porte</b> - Doors - Portes - Türen	1	2	3	4	
<b>Dotazione Standard</b> - Standard Equipment Equipement standard - Standardausstattung	4 coppie guide per porta - 4 pairs of slides per door 4 couples des glissières chaque porte - 4 Paar Führungen pro Tür				
	1	2	3	4	
<b>Serratura</b> - Lock - Serrure - Schloss	<input type="checkbox"/>	<input type="checkbox"/>	<input type="checkbox"/>	<input type="checkbox"/>	
<b>Sbrinamento</b> - Defrost - Dégivrages - Abtauen					
Type	Elettrico - Electric - Electrique - Elektrische				
N° Defrost in 24 hrs.	4				
Evaporazione acqua sbrinamento - Evaporation of defrost water Evaporation eau de dégivrage - Tauwasserverdunstung	Elettrico - Electric - Electrique - Elektrische				
<b>Compressor</b>					
T° Evaporation	°C	-30		-30	
Potenza frigorifera - Refrigerant Power - Puissance frigorifique - Kälteleistung	watt	500		650	
<b>Refrigerante</b> - Refrigerant type - Réfrigérant type - Kältemitteltyp	GWP	R452A / 2141			
<b>Classe Climatica</b> - Climate Class - Classe Climatique - Klima Classe		5 +40°C 40%			
<b>Tensione alimentazione</b> - Supply Voltage Tension d'alimentation - Anschlussspannung	V	220-240V~ 50/60Hz			
<b>Peso Netto</b> - Net weight - Poids net - Netto Gewicht	kg	90	115	140	165

●= Dotazione di serie - Standard equipment - Dotation standard - Serien Ausstattung    □=Optional