

IT

I nuovi tavoli refrigerati NEOS sono costruiti con una struttura a monoscocca in acciaio inox AISI 304.

- Finitura esterna satinata scotch-brite;
- spessore di isolamento di 60mm per la scocca e 50mm per le porte con schiumatura ad alta densità (40 kg/mc);
- schiena esterna in lamiera zincata, optional in acciaio inox AISI 304 scotch-brite;
- piedini in acciaio inox regolabili in altezza H 140/230mm;
- cella con angoli arrotondati per una migliore pulizia interna;
- porte auto-chiudenti con fermo a 95°;
- guarnizioni magnetiche porta e cassetti facilmente sostituibili;
- unità refrigerante a monoblocco;
- sistema di ventilazione canalizzata sulla schiena per una perfetta ed omogenea temperatura interna;
- sbrinamento a gas caldo ed evaporazione automatica dell'acqua di condensa;
- maniglie ergonomiche;
- opzionale il vano tecnico a sinistra per entrambe le versioni;
- alimentazione standard 230V/50Hz;
- gas refrigerante ecologico R290;
- cerniere porte superiori ed inferiori fissate frontalmente sulla scocca (intercambiabili senza dover togliere il piano di lavoro);
- porte reversibili.

The new NEOS refrigerated counters are built with a monocoque structure in stainless steel AISI 304.

- External scotch-brite satin finish;
- 60mm insulation thickness for the casing and 50mm for the doors with high density foam (40 kg/mc);
- external back plate in galvanized steel, as option in stainless steel AISI 304 scotch-brite;
- feet in stainless steel adjustable in height H 140/230mm;
- cell with rounded corners for a more effective internal cleaning;
- self-closing doors with safety stop at 95°;
- easily removable door and drawers magnetic gaskets;
- monobloc refrigerating unit;
- ducted ventilation system on the back for a perfect and homogeneous internal temperature;
- hot gas defrost and automatic evaporation of condensation water;
- ergonomic handles;
- both versions available on request with the technical compartment on the left;
- standard power supply 230V/50Hz;
- ecological cooling gas R290;
- upper and lower door hinges fixed frontally to the frame (replaceable with no need to remove the worktop);
- reversible doors.

EN



FR

Les nouvelles tables réfrigérées NEOS sont construites avec une structure monocoque en acier inox AISI 304.

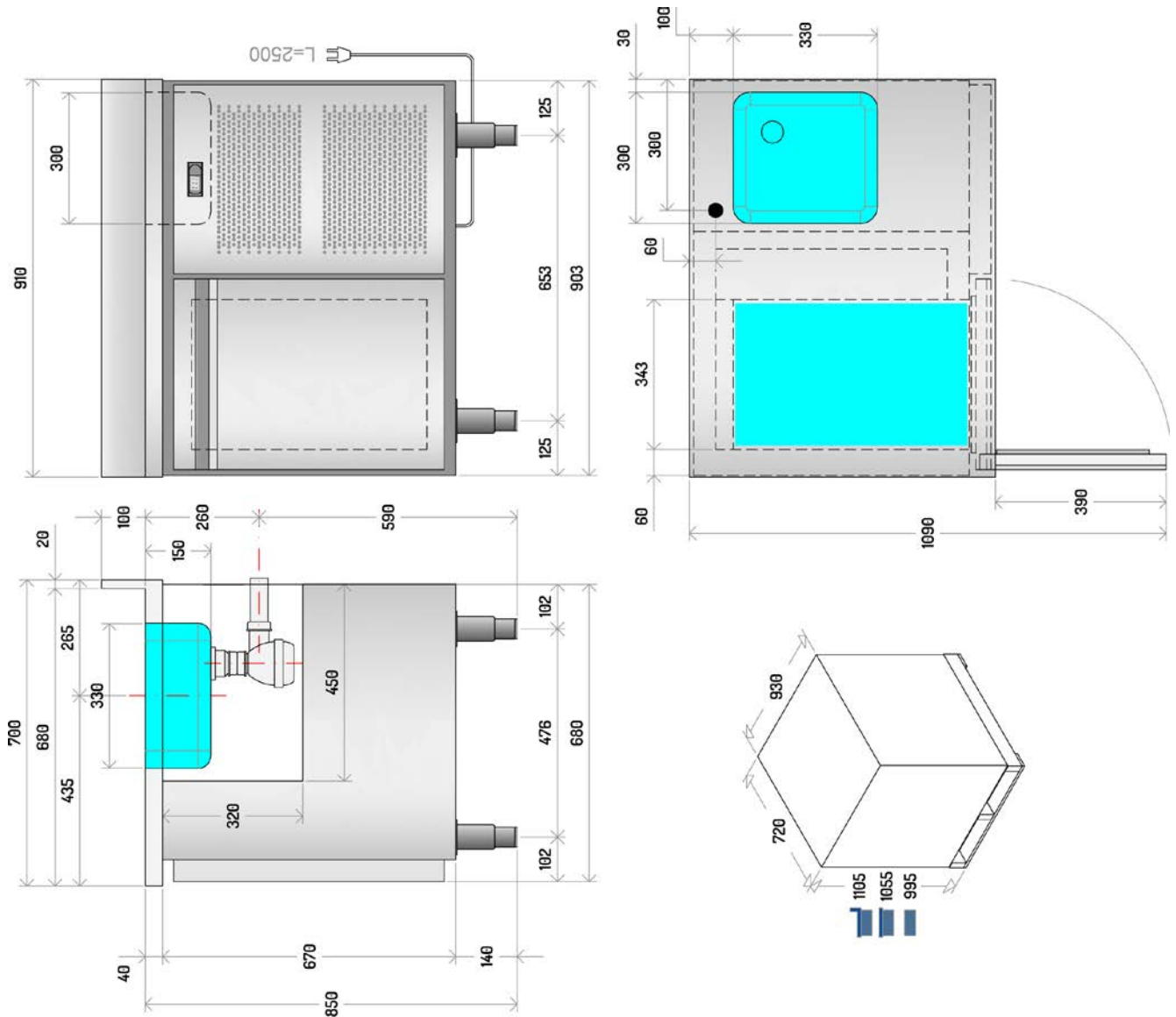
- Finition extérieure en scotchbrite Satiné;
- épaisseur d'isolation de 60 mm pour le corps et 50 mm pour les portes avec mousse haute densité (40 kg/mc);
- dos extérieur en tôle galvanisée, en option en acier inox AISI 304 scotch-brite;
- pieds en acier inox réglable en hauteur H 140/230 mm;
- chambre froide avec coins arrondis pour un meilleur nettoyage intérieur;
- portes à fermeture automatique avec arrêt à 95°;
- joints magnétiques sur portes et tiroirs facilement amovibles;
- groupe frigorifique monobloc;
- système de ventilation canalisé à l'arrière pour une température interne parfaite et homogène;
- dégivrage par gaz chaud et évaporation automatique de l'eau de condensation;
- poignée ergonomique;
- compartiment technique gauche en option sur les deux modèles;
- alimentation standard 230V/50Hz;
- gaz réfrigérant écologique R290
- Charnières de porte supérieure et inférieure fixées à l'avant du corps (amovibles sans avoir à enlever le plan de travail);
- portes réversibles.

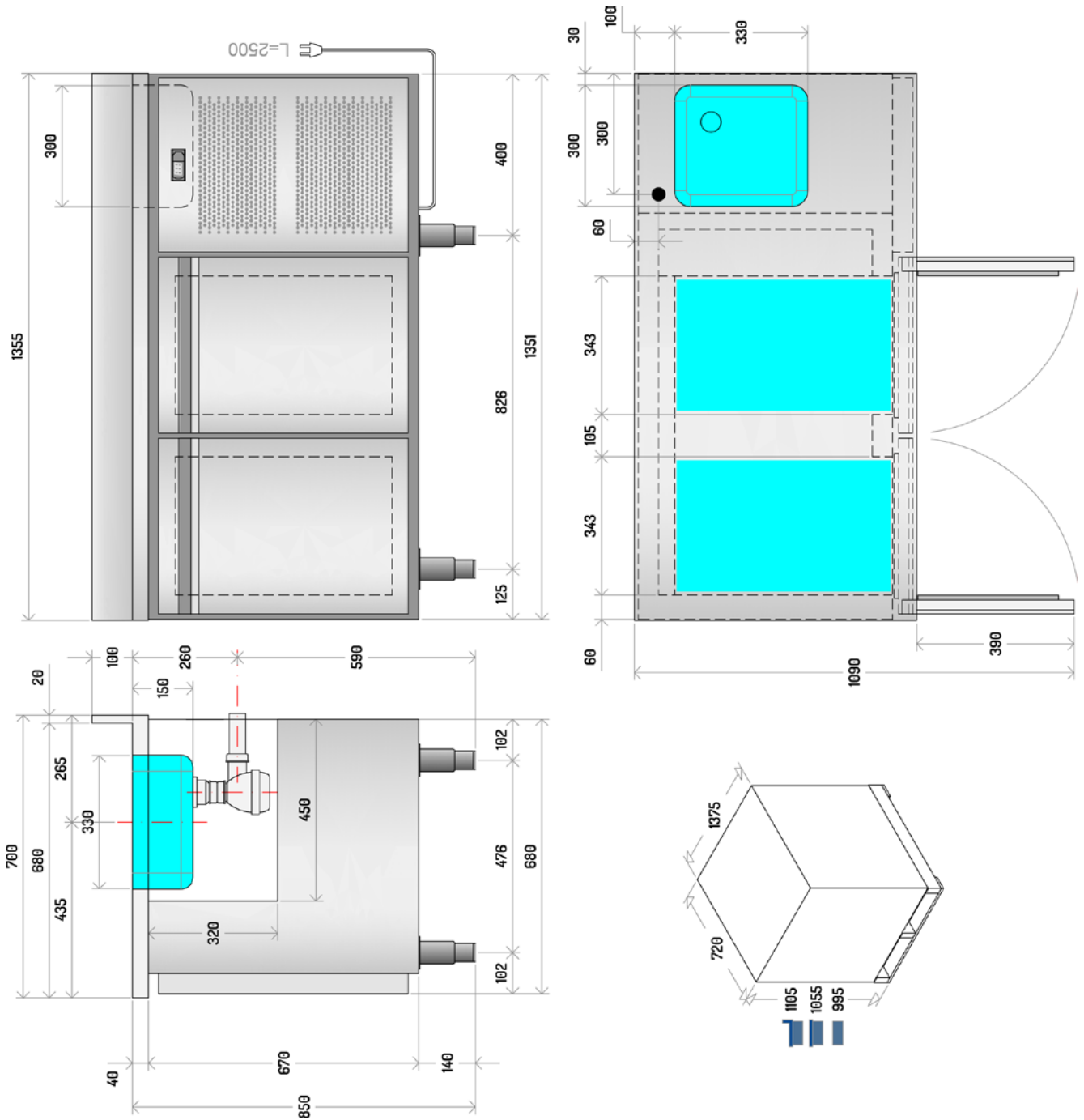
Die neuen NEOS-Kühltsche sind mit einer Monocoque-Struktur aus Edelstahl AISI 304 gebaut

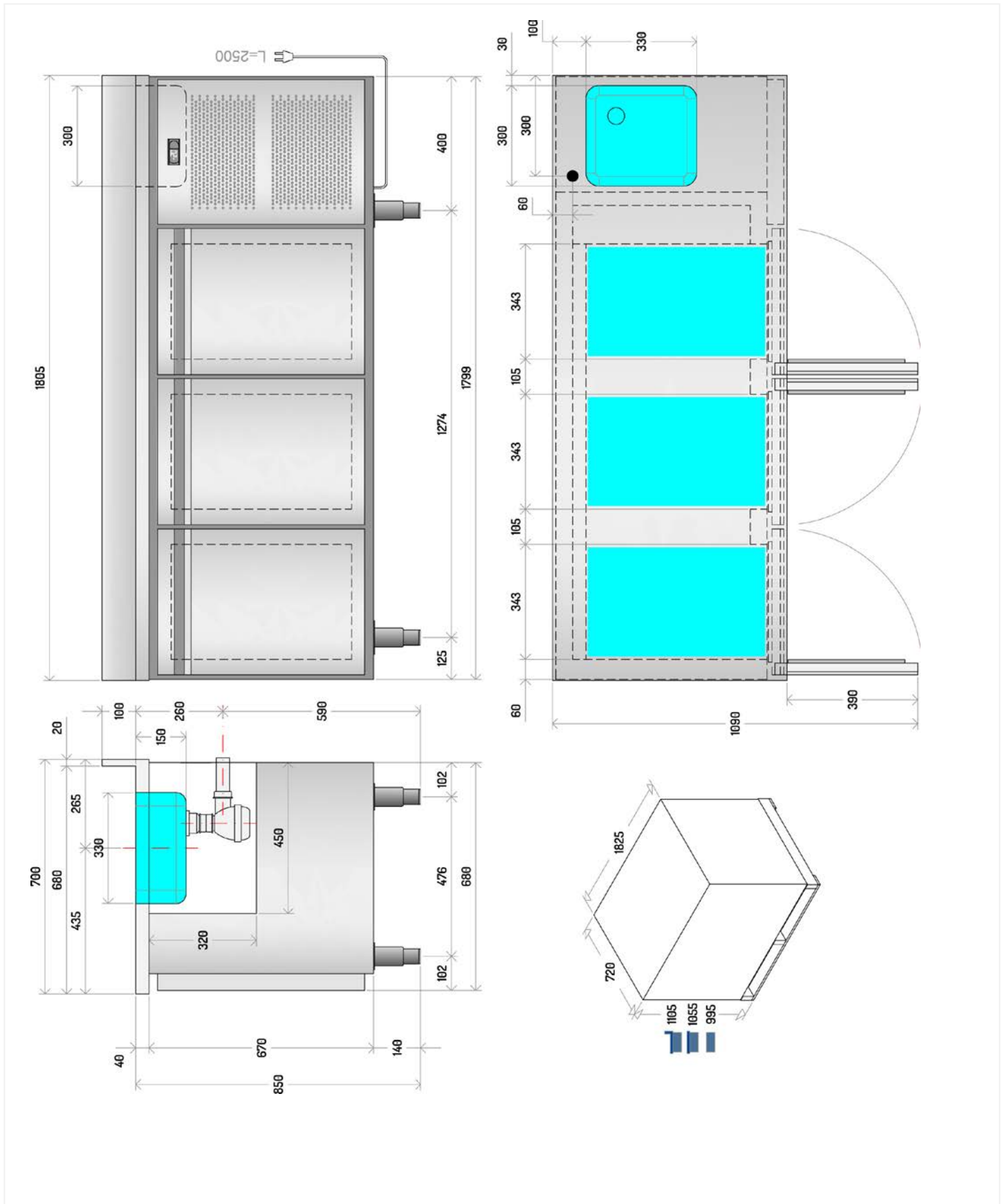
- äußere satinierte Scotch-Brite Oberfläche;
- Isolierstärke von 60 mm für das Gehäuse und 50 mm für die Türen mit Schaumstoff hoher Dichte (40 kg/mc);
- äußere Rückseite aus verzinktem Blech, wahlweise aus Edelstahl AISI 304 Scotch-Brite;
- Füße aus Edelstahl höhenverstellbar H 140/230 mm;
- Zelle mit abgerundeten Ecken für eine bessere Innenreinigung;
- selbstschließende Türen mit 95°-Stopp;
- leicht abnehmbare Magnetdichtungen auf Türen und Schubladen;
- monoblock-Kühleinheit;
- kanalisiertes Belüftungssystem auf der Rückseite für eine perfekte und homogene Innentemperatur;
- Heißgasabtauung und automatisches Verdampfen von Kondenswasser;
- ergonomische Handgriffe;
- wahlweise mit technischem Fach links für beide Versionen;
- Standard-Stromversorgung 230V/50Hz.
- Ökologisches Kältemittel R290.
- Obere und untere Türbänder frontseitig am Körper befestigt (austauschbar, ohne die Arbeitsplatte abnehmen zu müssen);
- umkehrbare Türen.

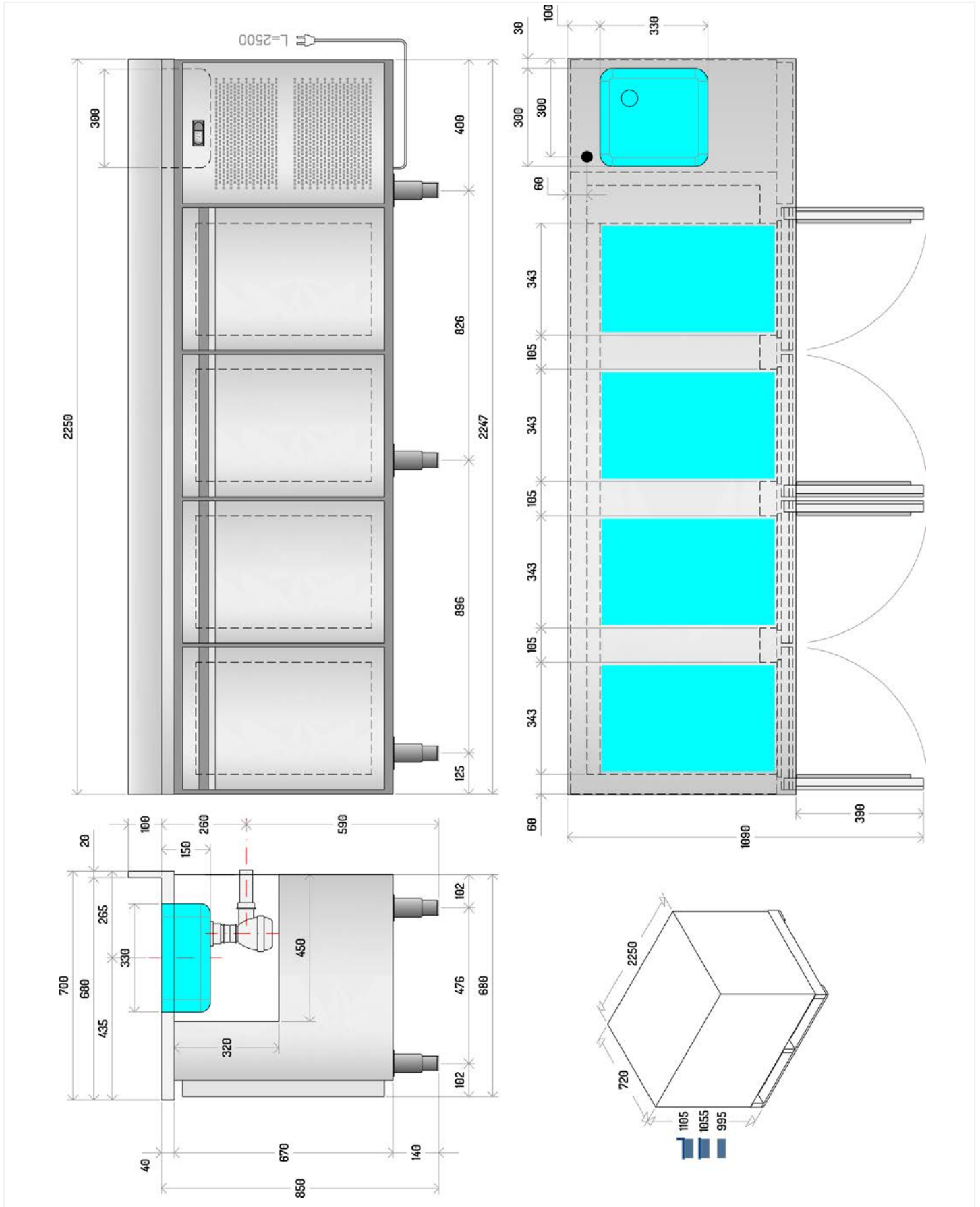
DE

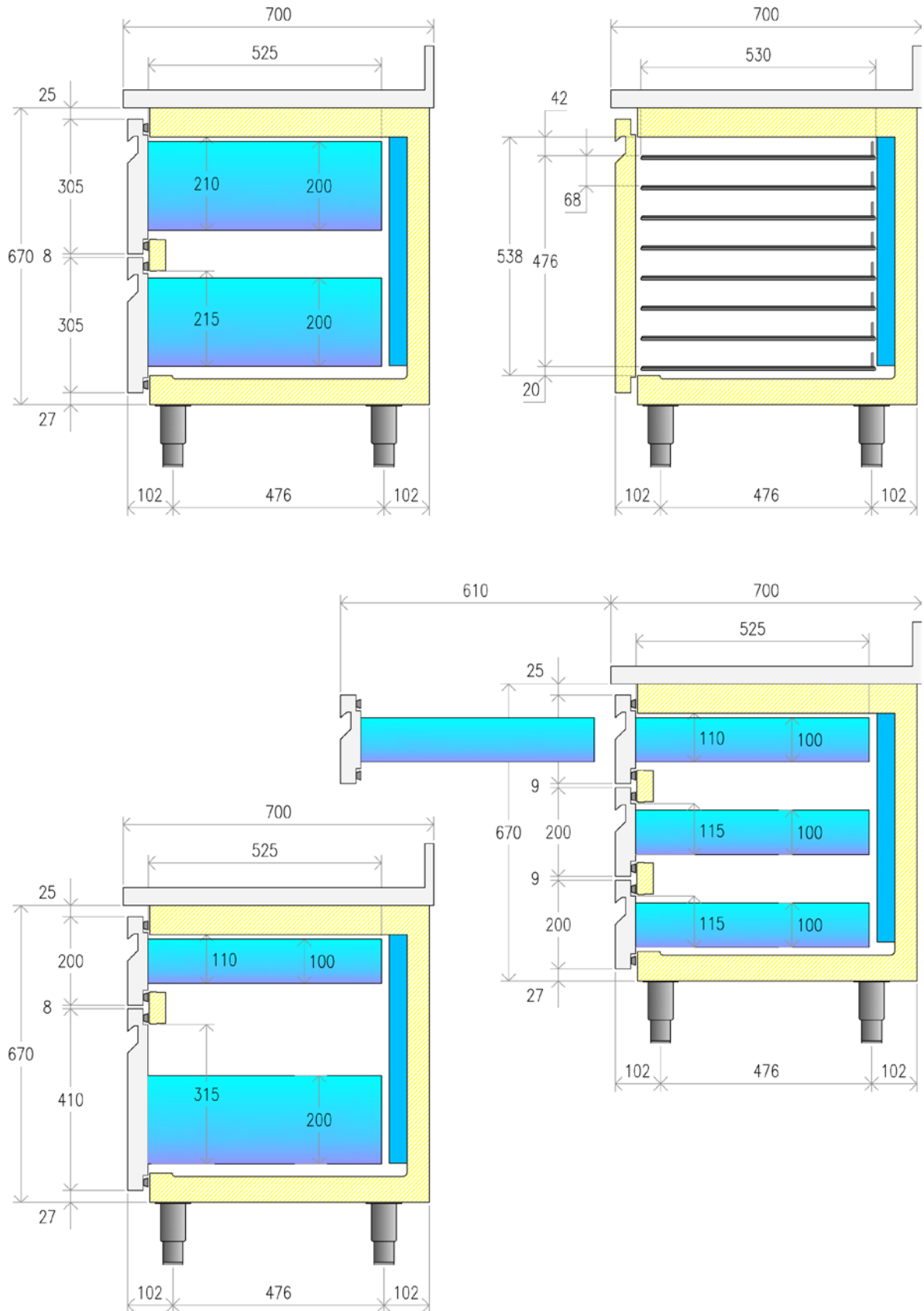


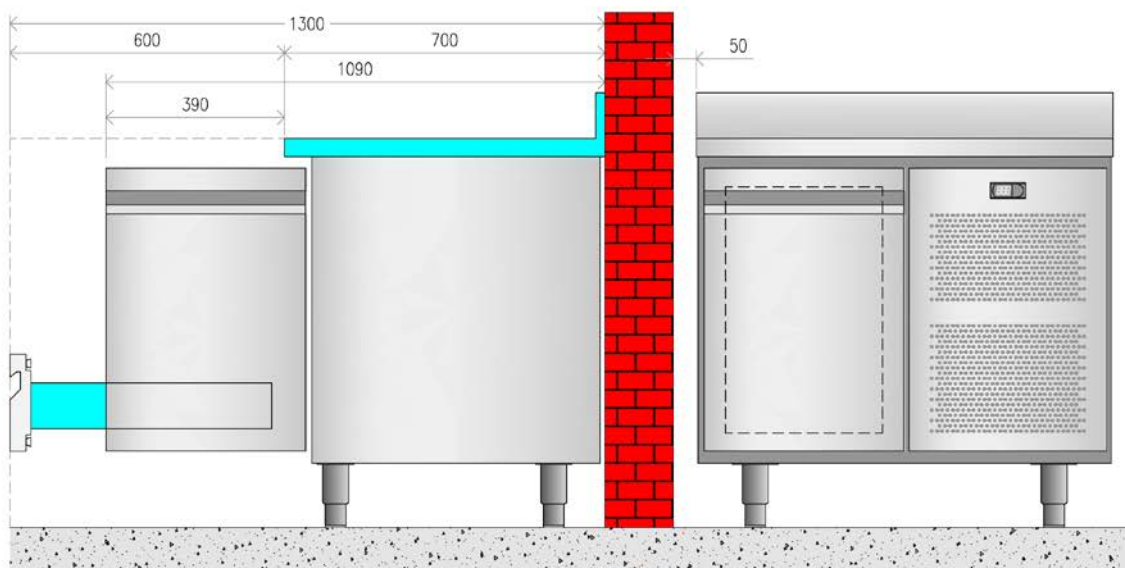
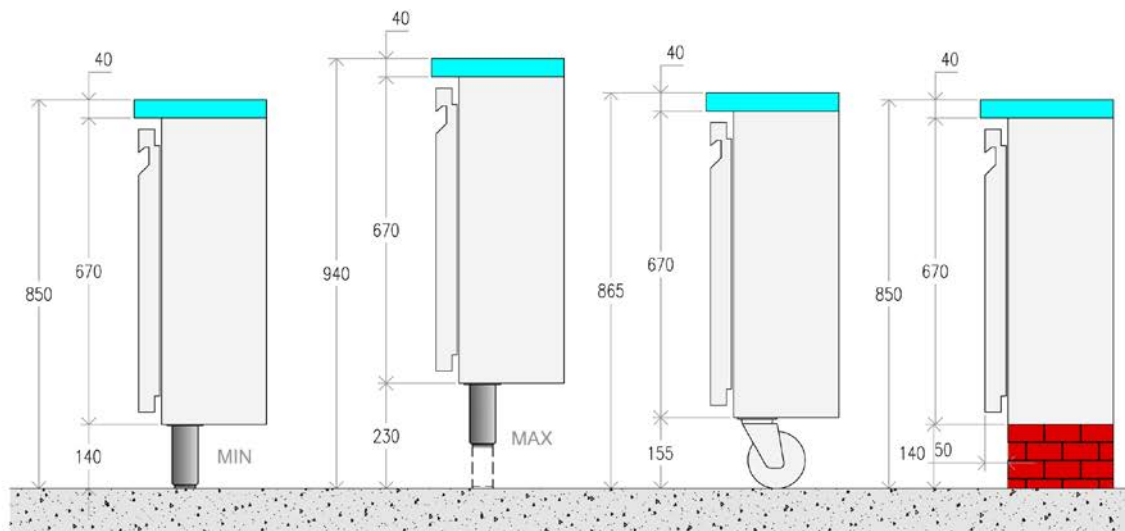
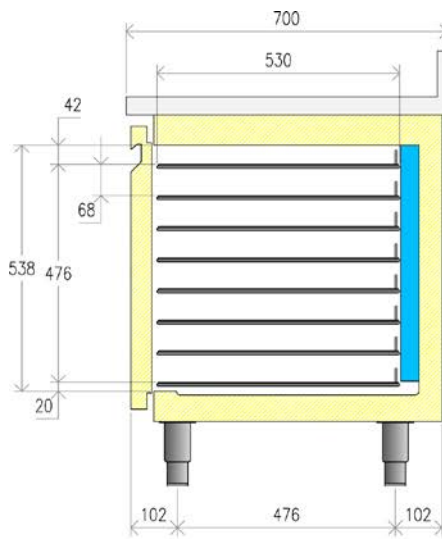












Modello - Model - Model - Gerätetyp		TNMG 1V 2560	TNMG 2V 2560	TNMG 3V 2560	TNMG 4V 2560
NEOS GN 50 Hz					
Descrizione - Description - Description - Beschreibung		1 Door	2 Doors	3 Doors	4 Doors
Range		-2°C...+8°C	-2°C...+8°C	-2°C...+8°C	-2°C...+8°C
SX Version		<input type="checkbox"/>	<input type="checkbox"/>	<input type="checkbox"/>	<input type="checkbox"/>
Funzionamento - Operating Mode - Mode de fonctionnement - Betriebsmodus S = Statico-Static-Statique-Stille Kühlung V = Ventilato-Ventilated-Ventile-Umluftkühlung		V	V	V	V
Capacità lorda - Gross Capacity - Capacité brute - Bruttovolumen	l	98	226	355	483
Materiale Esterno - External Material - Matériau Extérieur - Werkstoff Außen		3 0 4	3 0 4	3 0 4	3 0 4
Dimensioni Esterne - External Dimension - Dimensions externes - außenabmessungen					
Lunghezza - Width - Largeur - Breite	mm	903	1351	1799	2247
Profondità / con porte aperte - Depth / with open doors Profondeur avec portes ouverte - Tiefe/mit geöffneter Tür	mm	680/1090	680/1090	680/1090	680/1090
Altezza - Height - Hauteur - Höhe	mm	810	810	810	810
Materiale Interno - Internal Material - Matériau Intérieur - Werkstoff Innen		3 0 4	3 0 4	3 0 4	3 0 4
Dimensioni interne - Internal Dimension - Dimensions internes - Innenabmessungen					
Lunghezza - Width - Largeur - Breite	mm	343	791	1239	1687
Profondità - Depth - Profondeur - Tiefe	mm	530	530	530	530
Altezza - Height - Hauteur - Höhe	mm	540	540	540	540
Porte - Doors - Portes - Türen		1	2	3	4
Dotazione Standard - Standard Equipment - Equipement standard - Standardausstattung		Griglia plastificata - Plastic-Coated Grid Grille Plastifiée - Kunststoff-Beschichtetes Gitter GN 1/1			
		1	2	3	4
Serratura - Lock - Serrure - Schloss		<input type="checkbox"/>	<input type="checkbox"/>	<input type="checkbox"/>	<input type="checkbox"/>
Sbrinamento - Defrost - Dégivrage - Abtauen					
Type		Gas caldo - Hot gas - Gaz chaude - Heissem Gas			
N° Defrost in 24 hrs.		3			
Evaporazione acqua sbrinamento - Evaporation of defrost water Evaporation eau de dégivrage - Tauwasserverdunstung		Gas caldo - Hot gas - Gaz chaude - Heissem Gas			
Compressor					
Model		EMC3119U			
Potenza - Power - Puissance - Leistung	HP	1/4			
T° Evaporation	°C	-10			
Potenza frigorifera - Refrigerant Power - Puissance frigorifique - Kälteleistung	watt	425			
Refrigerante - Refrigerant type - Réfrigérant type - Kältemitteltyp	GWP	R290 / 3			
Quantità di refrigerante - Refrigerant quantity - Quantité de réfrigérant - Kältemittelmenge	gr	80			
Potenza assorbita - Total Power - Puissance - Leistung	watt	250W - 1A			
Tensione alimentazione - Supply Voltage - Tension d'alimentation - Anschlussspannung	V	230V~ 50Hz			
Noise Level	dbA	51			
Peso Netto - Net weight - Poids net - Netto Gewicht	kg	118	143	168	193
Efficienza Energetica - Energy Efficiency - Classe Énergie - Energieeffizienzklasse		A	A	A	A
Energia - Energy - Énergie - Energie	kWh / annum	485	554	621	687
Volume Netto - Net Volume - Volume Net - Nettoinhalt	l	90	204	319	433
Classe Climatica - Climate Class - Classe Climatique - Klima Klasse		5 +40°C 40%	5 +40°C 40%	5 +40°C 40%	5 +40°C 40%

● = Dotazione di serie - Standard equipment - Dotation standard - Serien Ausstattung □ = Optional