

IT

- Struttura in acciaio inox Aisi 304; finitura esterna satinata scotch-brite;
- spessore di isolamento 100 mm con schiuma poliuretanica ad alta densità (40 kg/m³);
- celle con gli angoli interni arrotondati per agevolare la pulizia;
- facilità di accesso all'evaporatore per agevolare la pulizia;
- porta con ritorno automatico dotata di guarnizione magnetica asportabile;
- micro porta per fermare la ventola a porta aperta;
- sonda al cuore riscaldata di serie;
- circolazione frontale dell'aria all'interno del vano tecnico per una distribuzione uniforme dei flussi;
- alimentazione 400V~ 3+N 50Hz

EN

- Aisi 304 stainless steel monobloc structure; scotch-brite external satin finish;
- 100 mm high density polyurethane foam insulation (40 kg/m³);
- chambers with rounded internal corners for easier cleaning;
- the evaporator is easily accessible and easy to clean;
- door fitted with a removable magnetic seal;
- micro door sensor to stop the fan when the door is open;
- heated core probe as standard;
- frontal air circulation inside the technical compartment for even air flow distribution;
- feeding 400V~ 3+N 50Hz

FR

- Structure monobloc en acier inox Aisi 304 avec une finition extérieure satinée Scotch-brite;
- isolation de 100 mm d'épaisseur par injection de mousse polyuréthane à haute densité (40 kg/m³);
- compartiments intérieurs avec angles arrondis pour faciliter le nettoyage;
- accès aisé à l'évaporateur;
- porte dotée d'un joint magnétique démontable;
- micro interrupteur pour arrêter le ventilateur en cas de porte ouverte;
- sonde à coeur fournie standard, aussi en version chauffée;
- circulation frontale de l'air à l'intérieur du compartiment technique pour une distribution uniforme des flux;
- alimentation 400V~ 3+N 50Hz

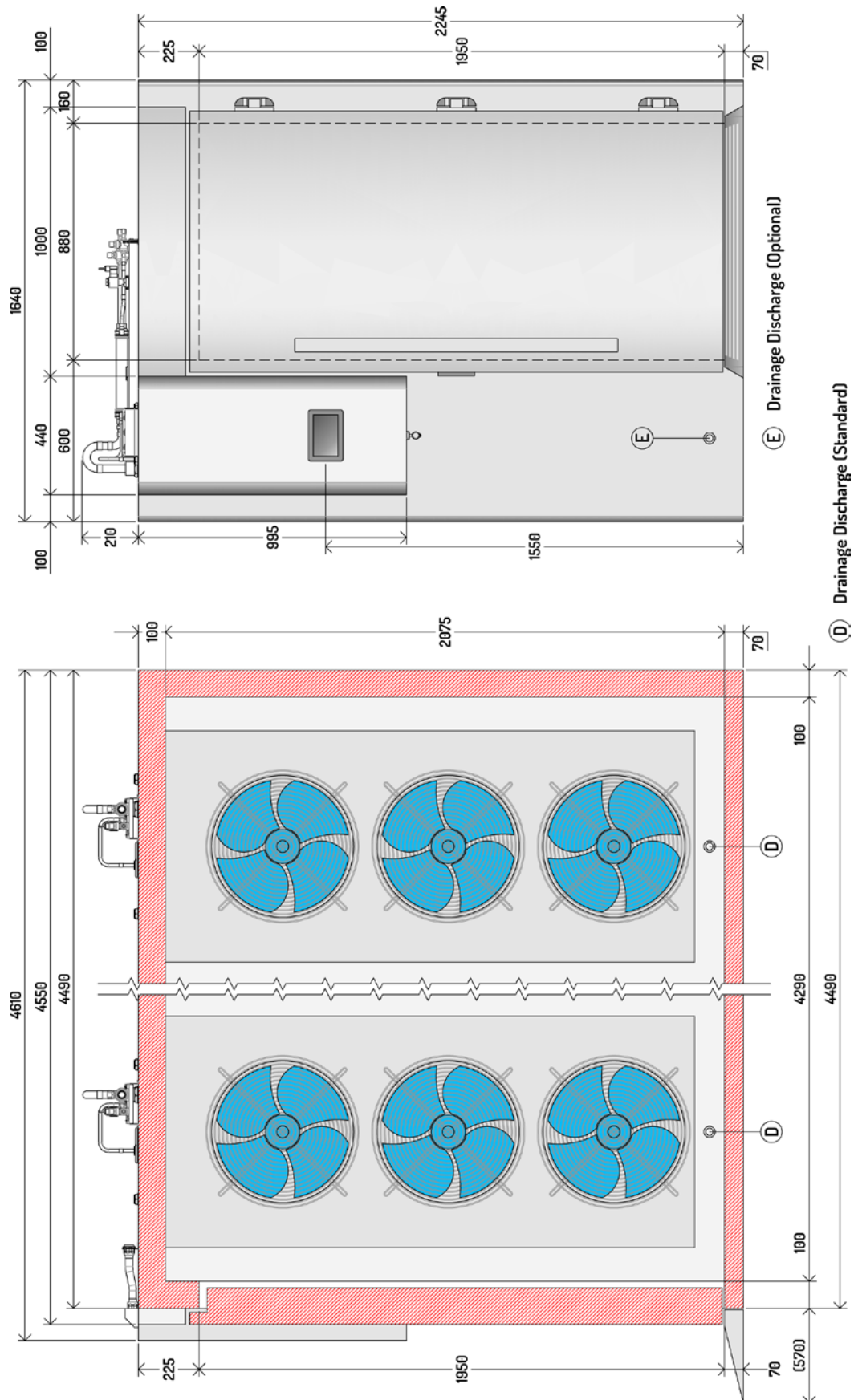
DE

- Monoblockausführung aus Edelstahl AISI 304 mit satinierten Außenflächen (Scotch-Brite);
- 100 mm starke Isolierung aus hochverdichtetem Polyurethanschaum (40 kg/m³);
- Kühlzellen mit abgerundeten Innenecken für eine einfache Reinigung;
- Optimale Zugänglichkeit des Verdampfers für eine einfache Reinigung;
- Tür mit einer abnehmbaren Magnetdichtung; Mikroschalter zum ausschalten des Gebläse bei offener Tür;
- Kerntemperaturfühler als Standard, auch beheizt lieferbar;
- Frontale Zirkulation der Luft im Maschinenfach für eine gleichmäßige Verteilung des Luftstroms;
- Spannung 400V~ 3+N 50Hz

ES

- Estructura monobloque de acero inoxidable AISI 304;
- acabado externo satinado scotch-brite; espesor de aislamiento de 100 mm de espuma de poliuretano de alta densidad (40kg/m³);
- celda con ángulos internos radiados y fondo diamantado;
- la facilidad de acceso al evaporador permite una cómoda limpieza, así como los parillas de hilo de acero fácilmente extraíbles;
- puerta y está dotada de una guarnición magnética extraíble;
- está dotada también de una micro puerta para detener el ventilador cuando la porta está abierta;
- sonda al corazón form aparte de la dotación de serie, disponible también en la versión caliente;
- la circulación frontal del aire dentro del compartimento técnico permite una distribución uniforme de los flujos en el interior del mismo;
- Alimentación 400V~ 3+N 50Hz





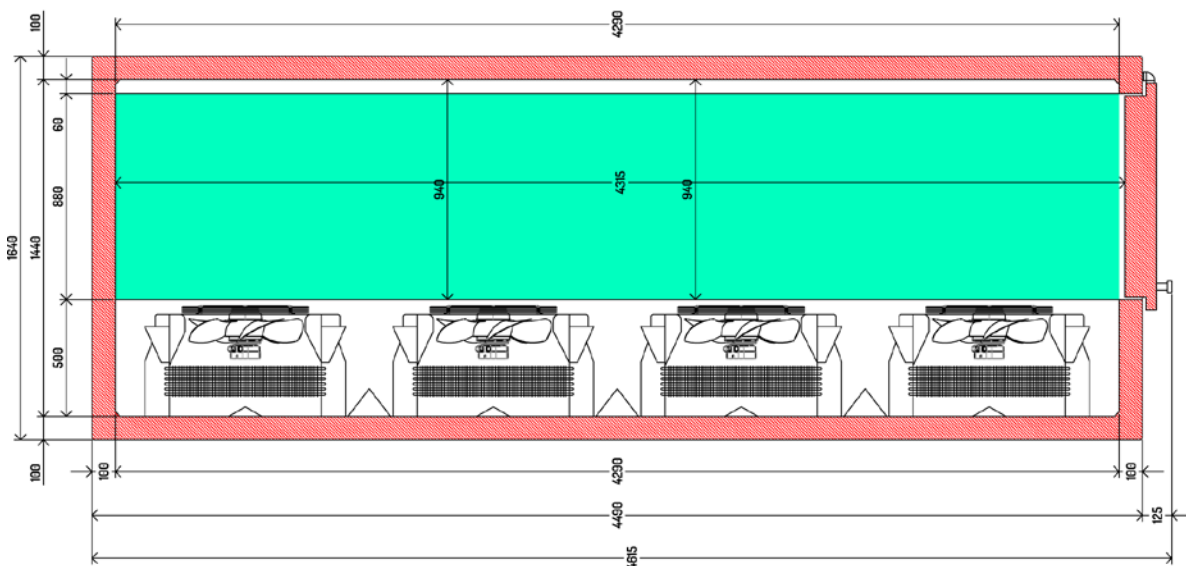
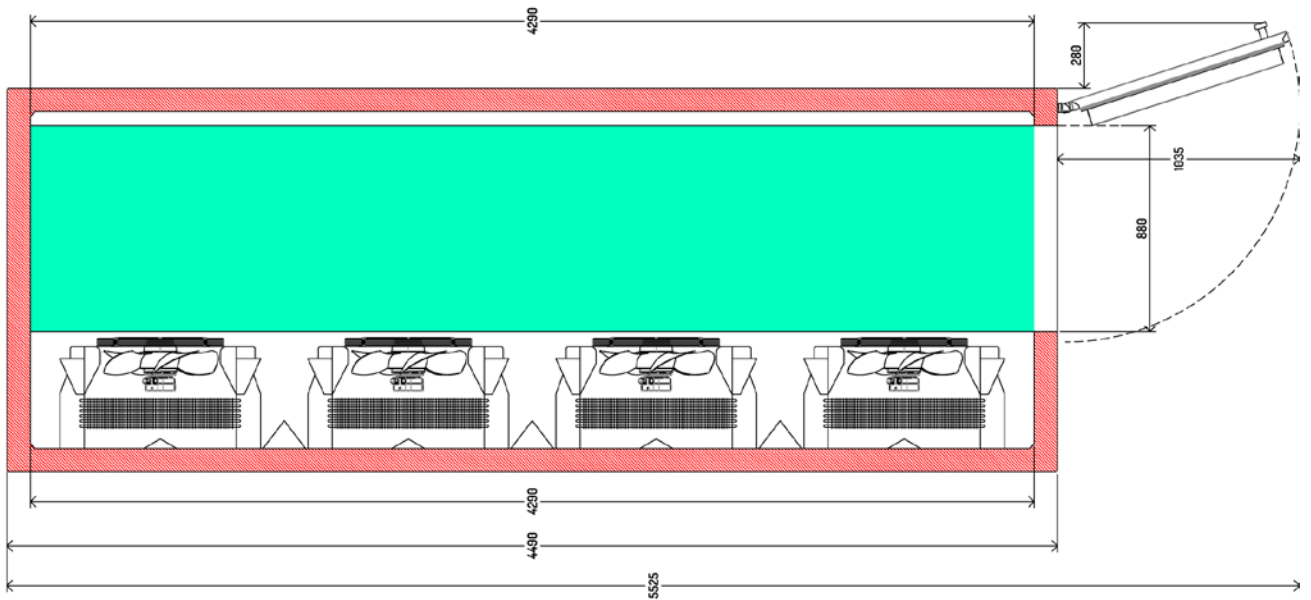
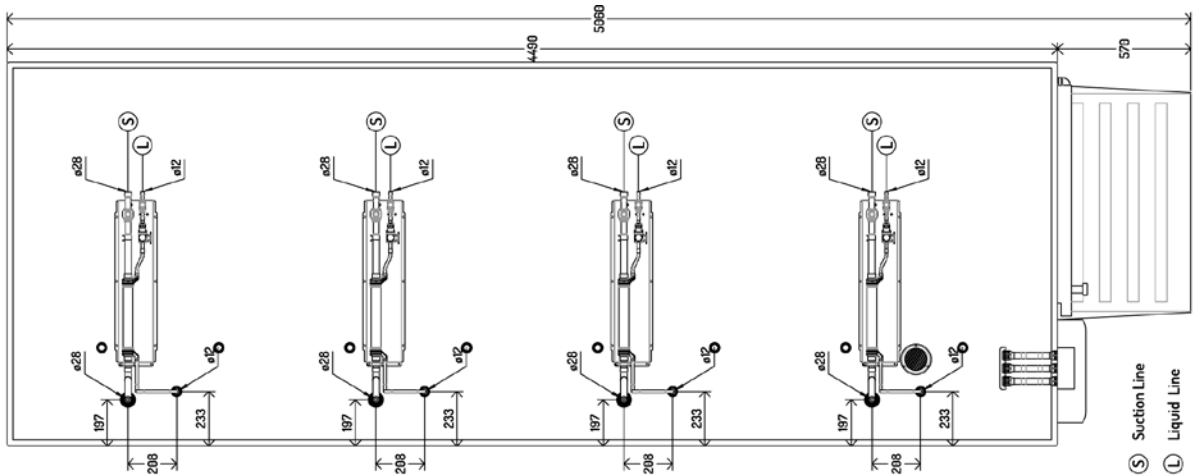
Il costruttore si riserva il diritto di apportare modifiche ai prodotti senza preavviso.
 The manufacturer reserves the rights to modify its products without prior notice.
 Le constructeur se réserve le droit d'apporter des modifications aux produits sans préavis.
 Veränderungen an den Produkten können vom Hersteller ohne Vorankündigung vorgenommen

ILSA
 S.p.A

Via Ferrovia, 31
 I - 31010 Castello Roganzuolo
 di San Fior (Tv)
 ITALY

Tel. +39 0438 4905
 Fax +39 0438 400791





Il costruttore si riserva il diritto di apportare modifiche ai prodotti senza preavviso.
 The manufacturer reserves the rights to modify its products without prior notice.
 Le constructeur se réserve le droit d'apporter des modifications aux produits sans préavis.
 Veränderungen an den Produkten können vom Hersteller ohne Vorankündigung vorgenommen

ILSA
 S.p.A

Via Ferrovia, 31
 I - 31010 Castello Roganzuolo
 di San Fior (Tv)
 ITALY

Tel. +39 0438 4905
 Fax +39 0438 400791



	Modello - Model - Model - Gerätetyp - Modelo	AB160 I4010	
	Descrizione - Description - Description - Beschreibung - Descripción	160T 1/1	
	Capacità Massima Carrello - Max Trolley Load - Capacité maximale chariot Maximale Wagenkapazität - Número máximo de carrito	N°	(4x) GN 2/1 - EN60x80
	Ciclo Positivo - Positive cycle - Cycle positif - Positiver Zyklus (+90° ... +3°)	kg	800 1000
	Ciclo Negativo - Negative cycle - Cycle negatif - Negativer Zyklus (+90°-18°)	kg	640 800
	Unità - Unit Unitè - Kuhleinheit		55HP 60HP
	Dimensioni esterne - External Dimension - Dimensions externes ußenabmessungen - Dimensiones externas		
	Lunghezza - Width -Largeur - Breite - Anchura	mm	1640
	Profondità / con porte aperte - Depth / with open doors - Profondeur avec portes ouverte Tiefe/mit geöffneter Tü - Profundidad / con puerta abierta	mm	4615 / 5525
	Altezza - Height - Hauteur - Höhe - Altura	mm	2245
	Dimensioni interne - Internal Dimension - Dimensions internes - Innenabmessungen - Dimensiones internas		
	Lunghezza - Width -Largeur - Breite - Anchura	mm	880/1440
	Profondità - Depth - Profondeur - Tiefe - Profundidad	mm	4290
	Altezza - Height - Hauteur - Höhe - Altura	mm	1950
	Ozono O3 - Ozone		<input type="checkbox"/>
	Regolazione Ventilatori - Fan regulation - Régulation du ventilateur - Lüfterregelung - Regulación del ventilador		<input type="checkbox"/>
	Luce Interna - Internal Light - Eclairage intérieure - Innerbeleuchtung - Luz interior		<input type="checkbox"/>
	Sonda Riscaldata - Heated Core Probe - Sonde Chauffante - Beheizter KerntemperaturFuhler		<input checked="" type="checkbox"/>
	USB - USB		<input checked="" type="checkbox"/>
	Refrigerante - Refrigerant type - Réfrigérant type - Kältemitteltyp - Refriante	GWP	R452A (GWP 2140)
	Sbrinamento - Defrost - Dégivrages - Abtauen - Descongelación		Ventilazione - Ventilation Ventilation - Erzwungene Luft Ventilación
	Potenza assorbita - Total Power - Puissance - Leistung - Potencia	watt	10185
	Tensione alimentazione - Supply Voltage - Tension d'alimentation - Anschlussspannung - Alimentación	V	380-400V 3N~ 50/60Hz
	●= Dotazione di serie - Standard equipment - Dotation standard - Serien Ausstattung □=Optional		