



Four à soles fixes à tubes vapeur - Mazout / Gaz

Caractéristiques

- Surface de cuisson : de 4,5 à 18,9 m²
- Hauteur utile par étage : 170 mm
- Nombre d'étages : 3 ou 4
- Voie de 600 ou 750 mm
- Nombre de voies : de 1 à 3 par étage

Les avantages

- Gamme de fours très étendue
- Très bon rendement énergétique
- Cuisson identique aux fours traditionnels
- Livré en sous-ensembles pour un montage aisé
- Tubes annulaires garantis 10 ans
- Foyer en inox réfractaire garanti 5 ans
- Mise en route différée du four

Utilisation

Le Cervap est un four à soles fixes destiné à cuire tous types de produits boulangers, pâtisseries et viennois. Décliné en 1, 2 et 3 voies, il existe un CERVAP pour chaque fournil, même les plus exigus.

Principe de fonctionnement

Un ensemble de tube étanche contenant de l'eau forme l'échangeur et les chambres de cuisson de ce four. L'énergie produite par le brûleur est utilisée deux fois : une première fois par la chauffe du foyer par la flamme, une seconde fois par la chauffe des tubes par les gaz de combustion. Les tubes diffusent en tous points de la chambre de cuisson une chaleur uniforme et donne à votre four une flexibilité et une réactivité exceptionnelle.

Construction

• Façade

- tout inox brossé
- poignée « F », 3 positions
- vitres démontables
- hotte avec extracteur

• Chambre de cuisson

- sole en pierre réfractaire de 20 mm d'épaisseur
- éclairage halogène

• Échangeur

- 24 tubes annulaires simple boucle par mètre linéaire
- foyer en inox réfractaire
- modérateur de tirage

• Isolation

- panneaux en laine de roche croisés
- vitres réfléchies

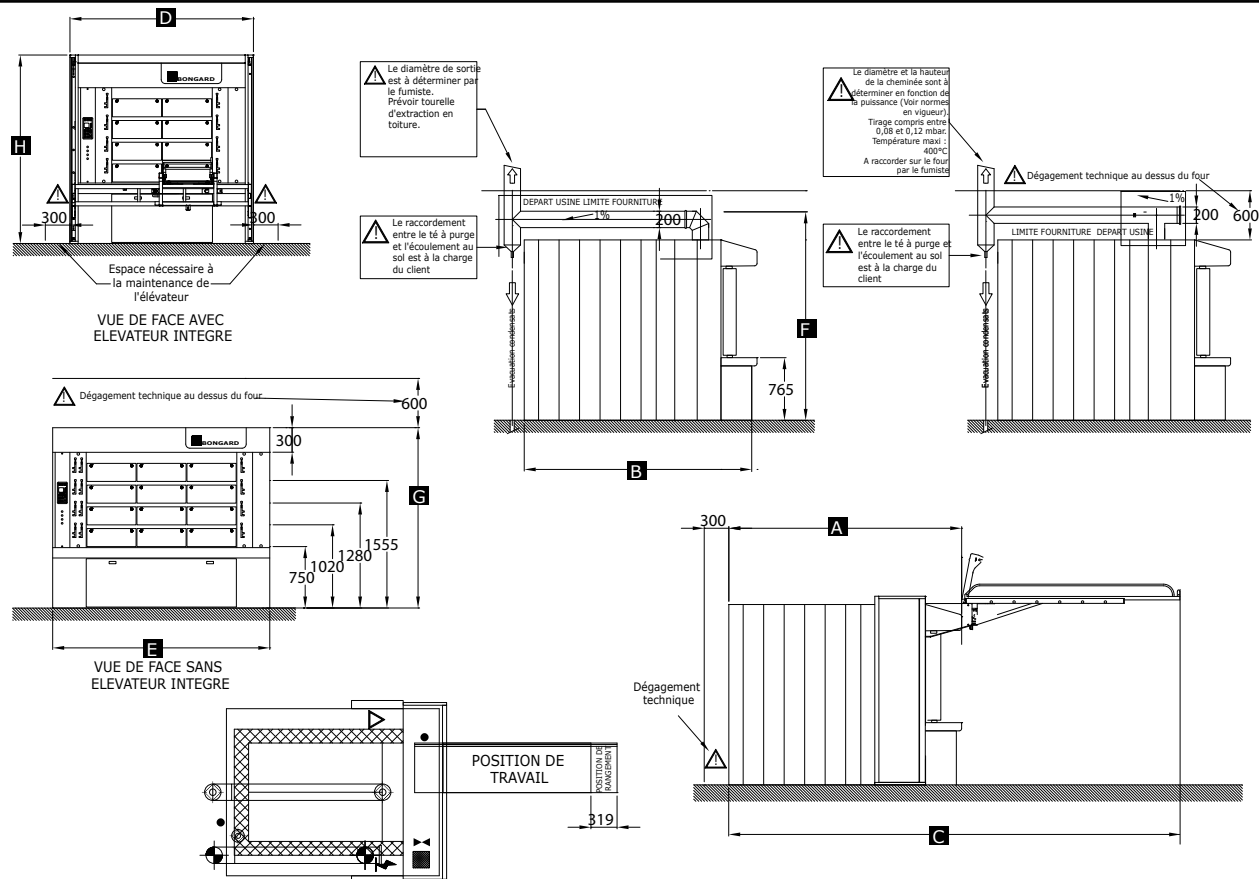
Four à soles fixes Cervap

	France	Export
Brûleur		
Brûleur gaz	■	■
Brûleur Mazout	□	□
Côté poignées F		
1 voie : 1 à gauche	■	■
2 voies : 1 à gauche - 1 à droite	■	■
3 voies : 2 à gauche - 1 à droite	■	■
Commandes		
Interface électromécanique à gauche	■	■
Commande Opticom à gauche	□	□
Soupape (à gauche uniquement)		
Sans soupape	■	□
Soupape à l'étage supérieur	€	❖
Soupape à chaque étage	€	■
Appareil à buée		
Appareil à buée renforcé	€	■
Type de commande de buée		
Simple commande de buée	■	■
Double commande buée à chaque étage + minuteries de cuisson mécaniques	€	€
Hotte - Extracteur		
Hotte sans extracteur	-€	-€
Hotte avec extracteur	■	■
Butée accrochoire sur four		
Sans butée accrochoire	■	■
Avec butées accrochoires	€	€
Elévateur intégré		
Elévateur intégré standard	€	€
Habillage des colonnes en prélaqué	■	■
Habillage des colonnes en inox	□	□
Divers		
Ecran voûte	€	€
Adaptation pour élévateur intégré	□	□
Electrovanne laiton	❖	€
Injection de buée pulsée	■	■
Filtre anticalcaire	€	€
Arrivée d'air frais sur brûleur	■	■
Assemblage		
Four à assembler sur site	■	■
Tension d'alimentation		
~230V	■	■

Caractéristiques techniques		
Modèles	Protection électrique (A)	Puissance de chauffe M/G (kW)
Cervap - 2 x 600 mm - 3 étages		
600/6.164	16	47,7
600/6.186	16	52
600/6.201	16	54
600/6.222	16	64
600/6.259	16	70,9
Cervap - 2 x 600 mm - 4 étages		
600/8.164	16	64
600/8.186	16	68
600/8.201	16	72
600/8.222	16	76
600/8.259	16	82,6
Cervap - 3 x 600 mm - 3 étages		
600/9.186	16	77,9
600/9.222	16	82,6
600/9.259	16	95,4
Cervap - 3 x 600 mm - 4 étages		
600/12.186	16	87,2
600/12.201	16	95,4
600/12.222	16	107
600/12.259	16	118,6

Caractéristiques techniques		
Modèles	Protection électrique (A)	Puissance de chauffe M/G (kW)
Cervap - 1 x 750 mm - 4 étages		
750/4.149	16	42
750/4.186	16	47,7
750/4.222	16	54
750/4.259	16	64
Cervap - 2 x 750 mm - 3 étages		
750/6.186	16	70,9
750/6.222	16	77,9
750/6.259	16	82,6
Cervap - 2 x 750 mm - 4 étages		
750/8.186	16	77,9
750/8.222	16	87,2
750/8.259	16	95,4

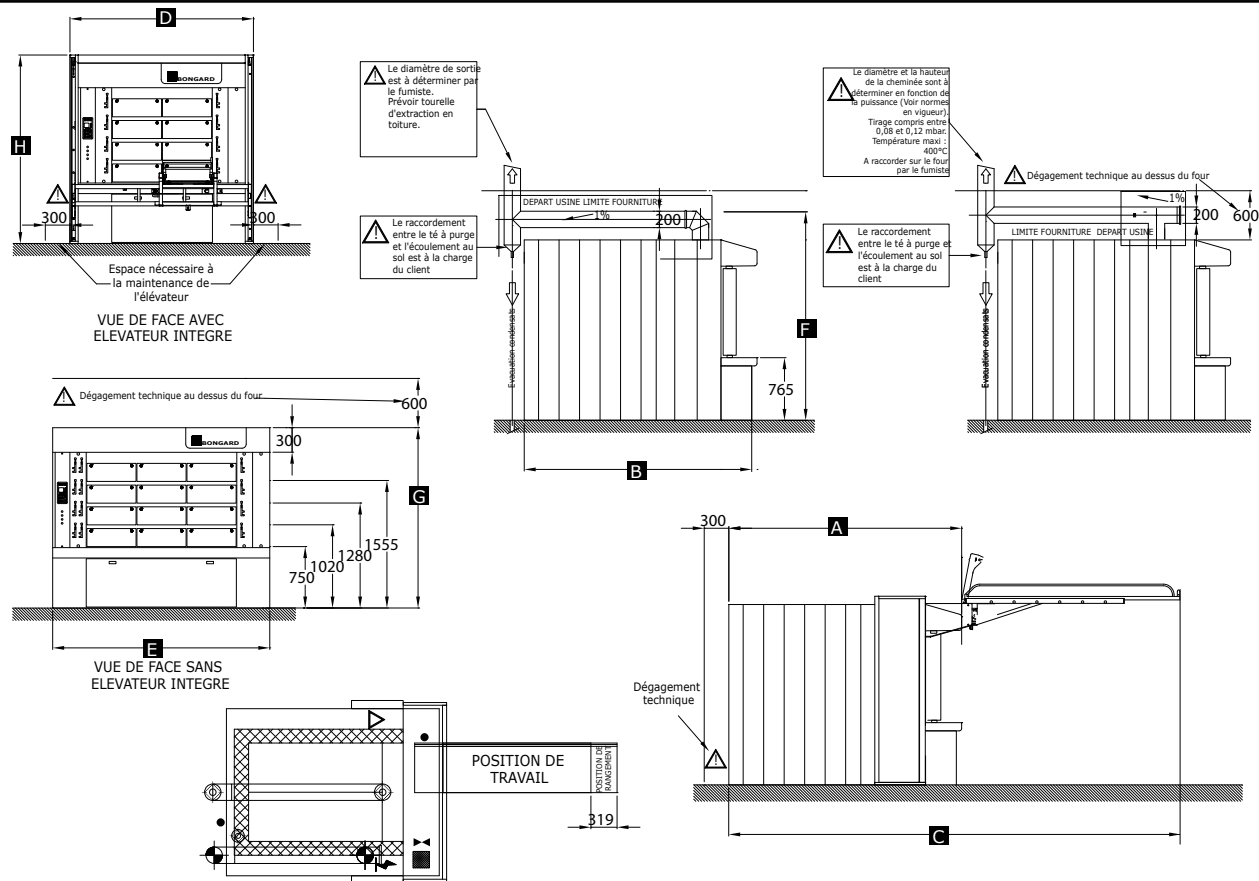
Four à soles fixes Cervap voie de 600 mm



Caractéristiques techniques

Modèles	A	B	C	D	E	F	G	H	Surface de cuisson	Surface au sol	Poids total du four monté vide sans socle
(mm)											
Cervap - 2 x 600 mm - 3 étages											
600/6.164	2596	2539	4987	2242	2038	2700	2200	2301	5,9	5,2	2800
600/6.186	2836	2779	5597	2242	2038	2700	2200	2301	6,7	5,7	3150
600/6.201	2976	2919	5737	2242	2038	2700	2200	2301	7,2	6	3400
600/6.222	3216	3159	6366	2242	2038	2700	2200	2301	8	6,5	3600
600/6.259	3596	3539	ND	2242	2038	2700	2200	2301	9,4	7,3	4000
Cervap - 2 x 600 mm - 4 étages											
600/8.164	2596	2539	4987	2242	2038	2700	2200	2301	7,9	5,2	3750
600/8.186	2836	2779	5597	2242	2038	2700	2200	2301	8,9	5,7	4000
600/8.201	2976	2919	5737	2242	2038	2700	2200	2301	9,6	6	4300
600/8.222	3216	3159	6366	2242	2038	2700	2200	2301	10,7	6,5	4500
600/8.259	3596	3539	ND	2242	2038	2700	2200	2301	12,6	7,3	5000
Cervap - 3 x 600 mm - 3 étages											
600/9.186	2836	2779	5597	2858	2654	2700	2200	2301	10	7,4	4500
600/9.222	3216	3159	6366	2858	2654	2700	2200	2301	12,1	8,4	5000
600/9.259	3596	3539	ND	2858	2654	2700	2200	2301	14,2	9,4	5500
Cervap - 3 x 600 mm - 4 étages											
600/12.186	2836	2779	5597	2858	2654	2700	2200	2301	13,4	7,4	6000
600/12.201	2976	2919	5737	2858	2654	2700	2200	2301	14,5	7,8	6400
600/12.222	3216	3159	6366	2858	2654	2700	2200	2301	16,1	8,4	6700
600/12.259	3596	3539	ND	2858	2654	2700	2200	2301	18,9	9,4	7500

Four à soles fixes Cervap voie de 750 mm



- Evacuation écoulements, H=200 mm, Ø 3/4".
- ⚡ Alimentation électrique par plafond directement sur coffret. Coffret en attente à 1 m du sol.
- ⚡ Alimentation brûleur Gaz tube galva 3/4" ou Fuel tube cuivre 10/12 avec vanne à main.
- ▽ Alimentation eau froide par le haut du four Ø 1/2"-12/14 mm cuivre, pression : 2.5-4 bars
- ⊙ Evacuation buées, Ø 200 mm. Extraction comprise entre 450-800 m³/h.
- ⊙ Evacuation fumées, Ø 200 mm. Tirage compris entre 0,08 et 0,12 mbars.
- Bouche à air inox 200 x 200 mm pour brûleur.

Caractéristiques techniques

Modèles	A	B	C	D	E	F	G	H	Surface de cuisson (m²)	Surface au sol (m²)	Poids total du four monté vide sans socle (kg)
Cervap - 1 x 750 mm - 4 étages											
750/4.149	2456	2399	4847	1768	1564	2700	2200	2301	4,3	3,8	2600
750/4.186	2836	2779	5597	1768	1564	2700	2200	2301	5,5	4,4	3000
750/4.222	3216	3159	6366	1768	1564	2700	2200	2301	6,6	5	3700
750/4.259	3596	3539	ND	1768	1564	2700	2200	2301	7,7	5,6	4250
Cervap - 2 x 750 mm - 3 étages											
750/6.186	2836	2779	5597	2526	2322	2700	2200	2301	8,2	6,5	4100
750/6.222	3216	3159	6366	2526	2322	2700	2200	2301	9,9	7,4	4700
750/6.259	3596	3539	ND	2526	2322	2700	2200	2301	11,6	8,3	5200
Cervap - 2 x 750 mm - 4 étages											
750/8.186	2836	2779	5597	2526	2322	2700	2200	2301	11	6,5	4000
750/8.222	3216	3159	6366	2526	2322	2700	2200	2301	13,3	7,4	5000
750/8.259	3596	3539	ND	2526	2322	2700	2200	2301	15,5	8,3	6000