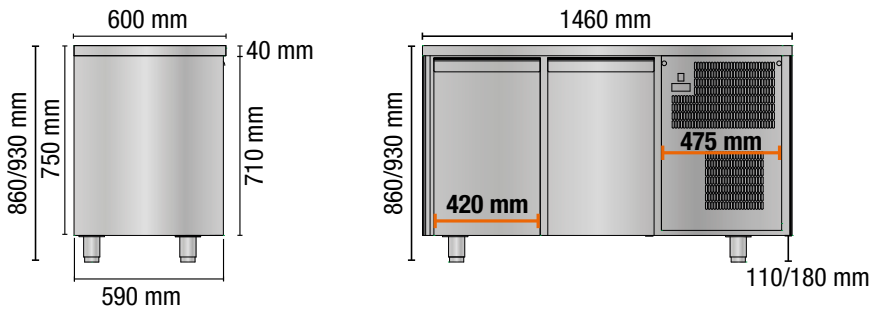


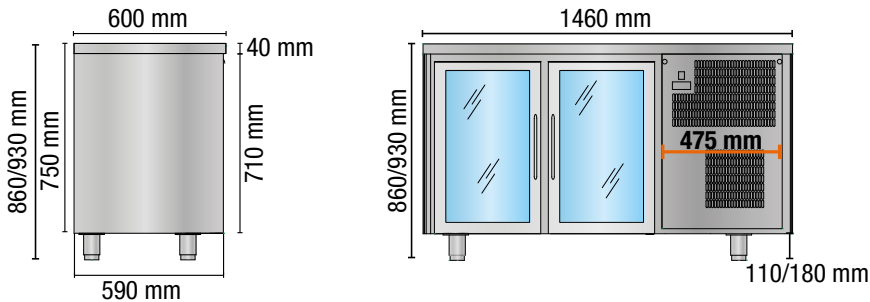
TAVOLO REFRIGERATO 60

Refrigerated counter 60



TAVOLO 60 / COUNTER 60 TF02MID60

2 porte / 2 doors



TAVOLO 60 / COUNTER 60 TF02MID60PV

2 porte / 2 doors - **PV** Porte vetro / Glass doors

	SP Senza piano con sottopiano isolante <i>Without worktop with insulating underlay</i>	Dimensioni (LxPxH) / <i>Dimensions (LxDxH)</i> : 1460 x 590 x 820/890 mm
	60 Piano in acciaio inox con sottopiano isolante <i>Stainless steel worktop with insulating underlay</i>	Dimensioni (LxPxH) / <i>Dimensions (LxDxH)</i> : 1460 x 600 x 860/930 mm
	AL Piano in acciaio inox con alzatina e sottopiano isolante <i>Stainless steel worktop with splashback and insulating underlay</i>	Dimensioni (LxPxH) / <i>Dimensions (LxDxH)</i> : 1460 x 600 x 960/1030 mm
Volume interno / <i>Internal volume</i>		354 Lt
Volume utile / <i>Useful volume</i>		200 Lt
Potenza assorbita dall'illuminazione (dotazione standard su PV) <i>Power consumption for lighting (standard set up for PV)</i>		4 W / 4000 K
Assorbimento all'avviamento / <i>Starting electrical input</i>		450 W / 2,8 A
Assorbimento a regime / <i>Steady state electrical input</i>		400 W / 2,4 A
Temperatura d'esercizio / <i>Working temperature</i>		+2°C / +8°C
Gas refrigerante / <i>Cooling gas</i>		R452A - R455A - R290 (A richiesta / <i>On request</i>)
Classe climatica - Dati collaudo / <i>Climatic class - Testing data</i>		4 - Temperatura + 30°C / Umidità relativa 60% 4 - <i>Temperature + 30°C / Relative humidity 60%</i>
Alimentazione / <i>Power supply</i>		220 / 240 V - 1P - 50 Hz (60 Hz A richiesta / <i>On request</i>)