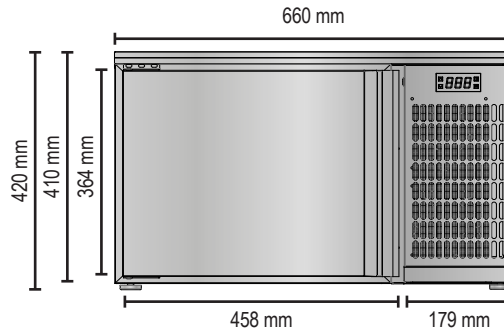


ABBATTITORE DI TEMPERATURA ATILA

ATTILA blast chiller

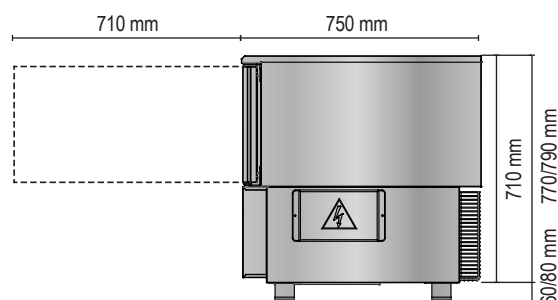


ATTILA ATT02 3 teglie/trays - GN 2/3

Dimensioni (LxPxH) / Dimensions (LxDxH)	660 x 640 x 420 mm
Dimensioni con ruote (LxPxH) / Dimensions with wheels (LxDxH)	NON DISPONIBILE / NOT AVAILABLE
Dimensioni camera (LxPxH) / Chamber sizes (LxDxH)	340 x 363 x 270 mm
Capacità / Capacity	3-GN 2/3 (354 x 325 mm)
Volume interno / Internal volume	30 Lt
Spazio tra griglie / Space between grids	80 mm
Resa abbattimento + 3°C / Blast chiller yield +3°C	9 kg
Resa surgelazione - 18°C / Freezing yield -18°C	7 kg
Assorbimento all'avviamento / Starting electrical input	550 W / 3,5 A
Assorbimento a regime / Steady state electrical input	330 W / 2,6 A
Temperatura d'esercizio / Working temperature	+3°C / - 18°C / - 40°C
Gas refrigerante / Cooling gas	R452A - R455A - R290 (A richiesta/On request)
Classe climatica - Dati collaudo / Climatic class - Testing data	4 - Temperatura + 30°C / Umidità relativa 60% 4 - Temperature + 30°C / Relative humidity 60%
Alimentazione / Power supply	220 / 240 V - 1P - 50Hz (60 Hz A richiesta / On request)

ABBATTITORE DI TEMPERATURA ATILA

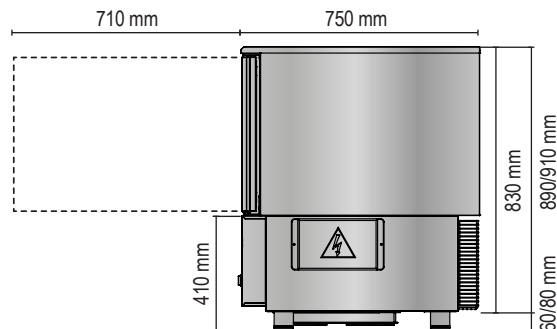
ATTILA blast chiller



ATTILA ATT03 3 teglie/trays - GN 1/1 - 600x400	ATTILA ATT03_TH (Touch) 3 teglie/trays - GN 1/1 - 600x400
Dimensioni (LxPxH) / Dimensions (LxDxH)	750 x 750 x 770/790 mm
Dimensioni con ruote (LxPxH) / Dimensions with wheels (LxDxH)	750 x 750 x 825 mm
Dimensioni camera (LxPxH) / Chamber sizes (LxDxH)	610 x 430 x H 270 mm
Capacità / Capacity	3-GN 1/1 / 3-600 x 400
Volume interno / Internal volume	70 Lt
Spazio tra griglie / Space between grids	70 mm
Resa abbattimento + 3°C / Blast chiller yield +3°C	15 kg
Resa surgelazione - 18°C / Freezing yield -18°C	9 kg
Assorbimento all'avviamento / Starting electrical input	1000 W / 5 A
Assorbimento a regime / Steady state electrical input	650 W / 3,7 A
Potenza frigorifera per versione senza gruppo T.Evap. -30°C Cooling capacity for version without condensing unit Evaporator temp. -30°C	800 W
Temperatura d'esercizio / Working temperature	+3°C / -18°C
Gas refrigerante / Cooling gas	R452A - R455A - R290 (A richiesta/On request)
Classe climatica - Dati collaudo / Climatic class - Testing data	4 - Temperatura + 30°C / Umidità relativa 60% 4 - Temperature + 30°C / Relative humidity 60%
Alimentazione / Power supply	220 / 240 V - 1P - 50Hz (60 Hz A richiesta / On request)

ABBATTITORE DI TEMPERATURA ATTILA

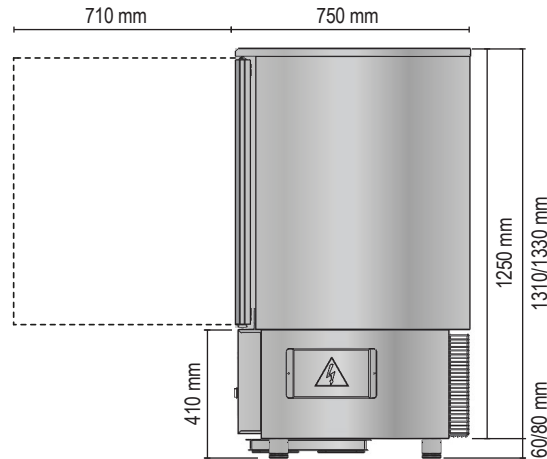
ATTILA blast chiller



ATTILA ATT05 5 teglie/trays - GN 1/1 - 600x400	ATTILA ATT05_TH (Touch) 5 teglie/trays - GN 1/1 - 600x400
Dimensioni (LxPxH) / Dimensions (LxDxH)	750 x 750 x 890/910 mm
Dimensioni con ruote (LxPxH) / Dimensions with wheels (LxDxH)	750 x 750 x 940 mm
Dimensioni camera (LxPxH) / Chamber sizes (LxDxH)	610 x 430 x 390 mm
Capacità / Capacity	5-GN 1/1 / 5-600x400
Volume interno / Internal volume	100 Lt
Spazio tra griglie / Space between grids	70 mm
Resa abbattimento + 3°C / Blast chiller yield +3°C	23 kg
Resa surgelazione - 18°C / Freezing yield -18°C	12 kg
Assorbimento all'avviamento / Starting electrical input	1300 W / 7,5 A
Assorbimento a regime / Steady state electrical input	600 W / 4,7 A
Potenza frigorifera per versione senza gruppo T.Evap. -30°C Cooling capacity for version without condensing unit Evaporator temp. -30°C	880 W
Temperatura d'esercizio / Working temperature	+3°C / -18°C
Gas refrigerante / Cooling gas	R452A - R455A - R290 (A richiesta/On request)
Classe climatica - Dati collaudo / Climatic class - Testing data	4 - Temperatura + 30°C / Umidità relativa 60% 4 - Temperature + 30°C / Relative humidity 60%
Alimentazione / Power supply	220 / 240 V - 1P - 50Hz (60 Hz A richiesta / On request)

ABBATTITORE DI TEMPERATURA ATILA

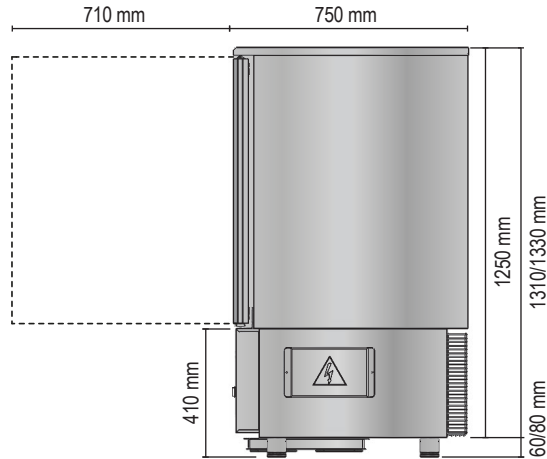
ATTILA blast chiller



ATTILA ATT07 7 teglie/trays - GN 1/1 - 600x400	ATTILA ATT07_TH (Touch) 7 teglie/trays - GN 1/1 - 600x400
Dimensioni (LxPxH) / Dimensions (LxDxH)	750 x 750 x 1310/1330 mm
Dimensioni con ruote (LxPxH) / Dimensions with wheels (LxDxH)	750 x 750 x 1360 mm
Dimensioni camera (LxPxH) / Chamber sizes (LxDxH)	610 x 430 x 760 mm
Capacità / Capacity	7-GN 1/1 / 7-600x400
Volume interno / Internal volume	190 Lt
Spazio tra griglie / Space between grids	105 mm
Resa abbattimento + 3°C / Blast chiller yield +3°C	25 kg
Resa surgelazione - 18°C / Freezing yield -18°C	15 kg
Assorbimento all'avviamento / Starting electrical input	1300 W / 7,8 A
Assorbimento a regime / Steady state electrical input	800 W / 5,4 A
Potenza frigorifera per versione senza gruppo T.Evap. -30°C Cooling capacity for version without condensing unit Evaporator temp. -30°C	950 W
Temperatura d'esercizio / Working temperature	+3°C / -18°C
Gas refrigerante / Cooling gas	R452A - R455A - R290 (A richiesta/On request)
Classe climatica - Dati collaudo / Climatic class - Testing data	4 - Temperatura + 30°C / Umidità relativa 60% 4 - Temperature + 30°C / Relative humidity 60%
Alimentazione / Power supply	220 / 240 V - 1P - 50Hz (60 Hz A richiesta / On request)

ABBATTITORE DI TEMPERATURA ATILA

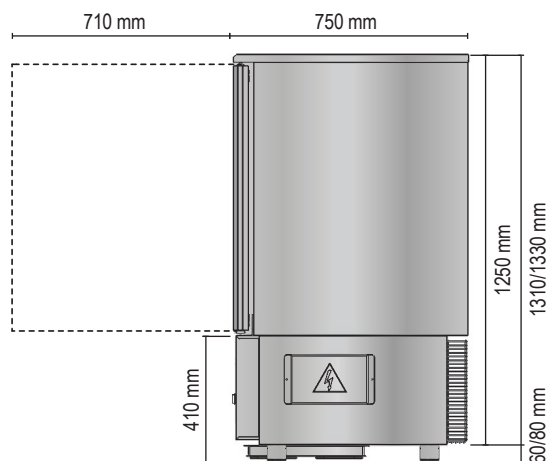
ATTILA blast chiller



ATTILA ATT10 10 teglie/trays - GN 1/1 - 600x400	ATTILA ATT10_TH (Touch) 10 teglie/trays - GN 1/1 - 600x400
Dimensioni (LxPxH) / Dimensions (LxDxH)	750 x 750 x 1310/1330 mm
Dimensioni con ruote (LxPxH) / Dimensions with wheels (LxDxH)	750 x 750 x 1360 mm
Dimensioni camera (LxPxH) / Chamber sizes (LxDxH)	610 x 430 x 760 mm
Capacità / Capacity	10-GN1/1 / 10-600x400
Volume interno / Internal volume	190 Lt
Spazio tra griglie / Space between grids	70 mm
Resa abbattimento + 3°C / Blast chiller yield +3°C	25 kg
Resa surgelazione - 18°C / Freezing yield -18°C	15 kg
Assorbimento all'avviamento / Starting electrical input	1300 W / 7,8 A
Assorbimento a regime / Steady state electrical input	800 W / 5,4 A
Potenza frigorifera per versione senza gruppo T.Evap. -30°C Cooling capacity for version without condensing unit Evaporator temp. -30°C	950 W
Temperatura d'esercizio / Working temperature	+3°C / -18°C
Gas refrigerante / Cooling gas	R452A - R455A - R290 (A richiesta/On request)
Classe climatica - Dati collaudo / Climatic class - Testing data	4 - Temperatura + 30°C / Umidità relativa 60% 4 - Temperature + 30°C / Relative humidity 60%
Alimentazione / Power supply	220 / 240 V - 1P - 50Hz (60 Hz A richiesta / On request)

ABBATTITORE DI TEMPERATURA ATILA

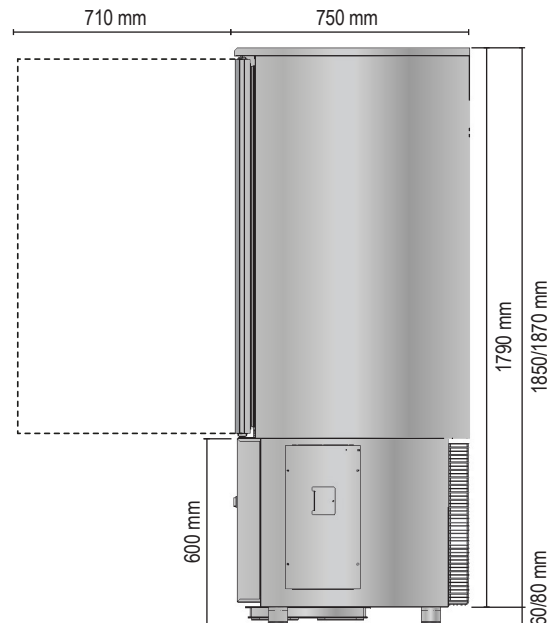
ATTILA blast chiller



ATTILA ATT010-P (Potenziato / Enhanced) 10 teglie/trays - GN 1/1 - 600x400	ATTILA ATT010-P_TH (Potenziato-touch / Enhanced-touch) 10 teglie/trays - GN 1/1 - 600x400
Dimensioni (LxPxH) / Dimensions (LxDxH)	750 x 750 x 1310/1330 mm
Dimensioni con ruote (LxPxH) / Dimensions with wheels (LxDxH)	750 x 750 x 1360 mm
Dimensioni camera (LxPxH) / Chamber sizes (LxDxH)	610 x 430 x 760 mm
Capacità / Capacity	10-GN 1/1 / 10-600x400
Volume interno / Internal volume	190 Lt
Spazio tra griglie / Space between grids	70 mm
Resa abbattimento + 3°C / Blast chiller yield +3°C	35 kg
Resa surgelazione - 18°C / Freezing yield -18°C	20 kg
Assorbimento all'avviamento / Starting electrical input	1680 W / 7,6 A
Assorbimento a regime / Steady state electrical input	1380 W / 6,08 A
Potenza frigorifera per versione senza gruppo T.Evap. -30°C Cooling capacity for version without condensing unit Evaporator temp. -30°C	1045 W
Temperatura d'esercizio / Working temperature	+3°C / -18°C
Gas refrigerante / Cooling gas	R452A - R455A - R290 (A richiesta/On request)
Classe climatica - Dati collaudo / Climatic class - Testing data	4 - Temperatura + 30°C / Umidità relativa 60% 4 - Temperature + 30°C / Relative humidity 60%
Alimentazione / Power supply	220 / 240 V - 1P - 50Hz (60 Hz A richiesta / On request)

ABBATTITORE DI TEMPERATURA ATILA

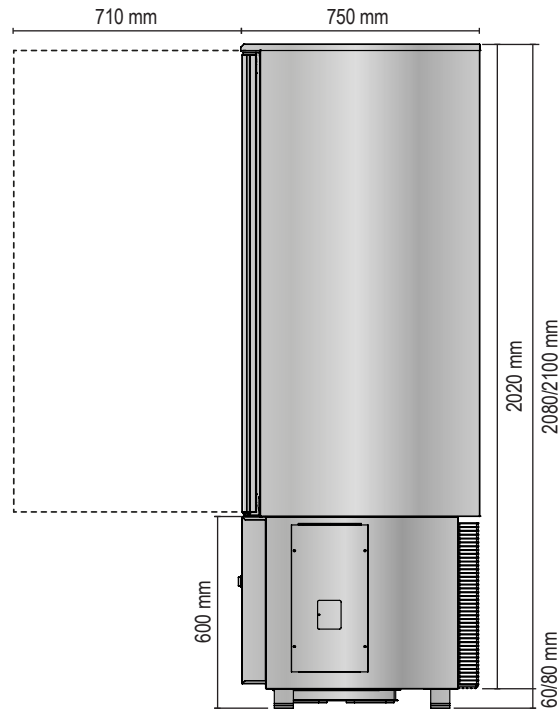
ATTILA blast chiller



ATTILA ATT15 15 teglie/trays - GN 1/1 - 600x400	ATTILA ATT15_TH (Touch) 15 teglie/trays - GN 1/1 - 600x400
Dimensioni (LxPxH) / Dimensions (LxDxH)	750 x 750 x 1850/1870 mm
Dimensioni con ruote (LxPxH) / Dimensions with wheels (LxDxH)	750 x 750 x 1900 mm
Dimensioni camera (LxPxH) / Chamber sizes (LxDxH)	610 x 430 x 1110 mm
Capacità / Capacity	15-GN 1/1 / 15-600x400
Volume interno / Internal volume	280 Lt
Spazio tra griglie / Space between grids	70 mm
Resa abbattimento + 3°C / Blast chiller yield +3°C	45 kg
Resa surgelazione - 18°C / Freezing yield -18°C	25 kg
Assorbimento all'avviamento / Starting electrical input	2400 W / 4,8 A
Assorbimento a regime / Steady state electrical input	1100 W / 3,24 A
Potenza frigorifera per versione senza gruppo T.Evap. -30°C Cooling capacity for version without condensing unit Evaporator temp. -30°C	1500 W
Temperatura d'esercizio / Working temperature	+3°C / -18°C
Gas refrigerante / Cooling gas	R452A - R455A - R290 (A richiesta/On request)
Classe climatica - Dati collaudo / Climatic class - Testing data	4 - Temperatura + 30°C / Umidità relativa 60% 4 - Temperature + 30°C / Relative humidity 60%
Alimentazione / Power supply	380 / 400 V - 3P - 50Hz (60 Hz A richiesta / On request)

ABBATTITORE DI TEMPERATURA ATILA

ATTILA blast chiller



ATTILA ATT20 20 teglie/trays - GN 1/1 - 600x400	ATTILA ATT20_TH (Touch) 20 teglie/trays - GN 1/1 - 600x400
Dimensioni (LxPxH) / Dimensions (LxDxH)	750 x 750 x 2080/2100 mm
Dimensioni con ruote (LxPxH) / Dimensions with wheels (LxDxH)	750 x 750 x 2130 mm
Dimensioni camera (LxPxH) / Chamber sizes (LxDxH)	610 x 430 x 1340 mm
Capacità / Capacity	20-GN 1/1 / 20-600x400
Volume interno / Internal volume	340 Lt
Spazio tra griglie / Space between grids	65 mm
Resa abbattimento + 3°C / Blast chiller yield +3°C	60 kg
Resa surgelazione - 18°C / Freezing yield -18°C	35 kg
Assorbimento all'avviamento / Starting electrical input	2550 W / 6,1 A
Assorbimento a regime / Steady state electrical input	1230 W / 4,2 A
Potenza frigorifera per versione senza gruppo T.Evap. -30°C Cooling capacity for version without condensing unit Evaporator temp. -30°C	2300 W
Temperatura d'esercizio / Working temperature	+3°C / -18°C
Gas refrigerante / Cooling gas	R452A - R455A - R290 (A richiesta/On request)
Classe climatica - Dati collaudo / Climatic class - Testing data	4 - Temperatura + 30°C / Umidità relativa 60% 4 - Temperature + 30°C / Relative humidity 60%
Alimentazione / Power supply	380 / 400 V - 3P - 50Hz (60 Hz A richiesta / On request)