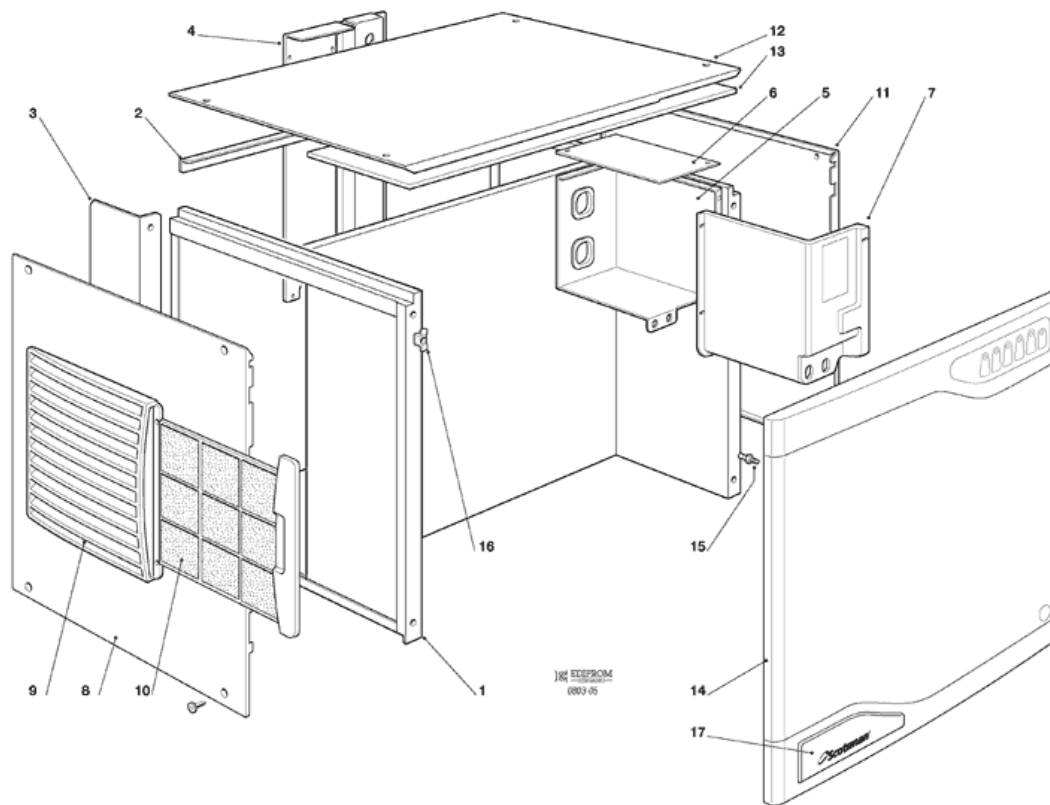
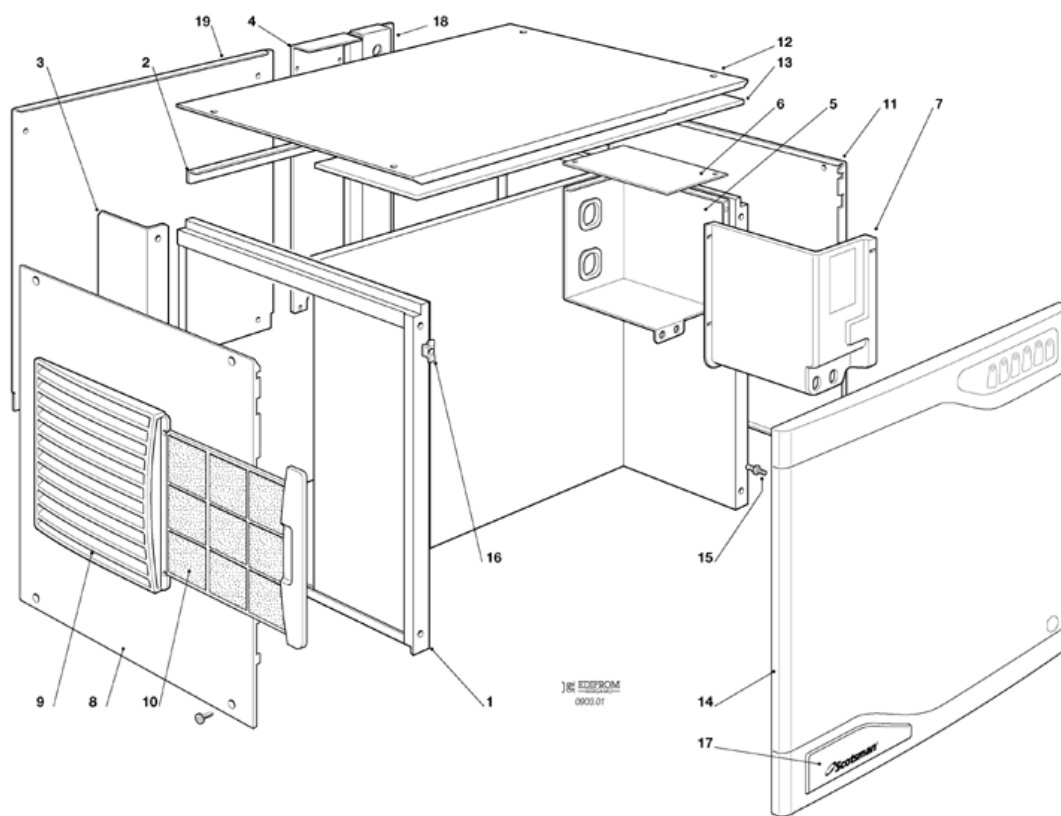


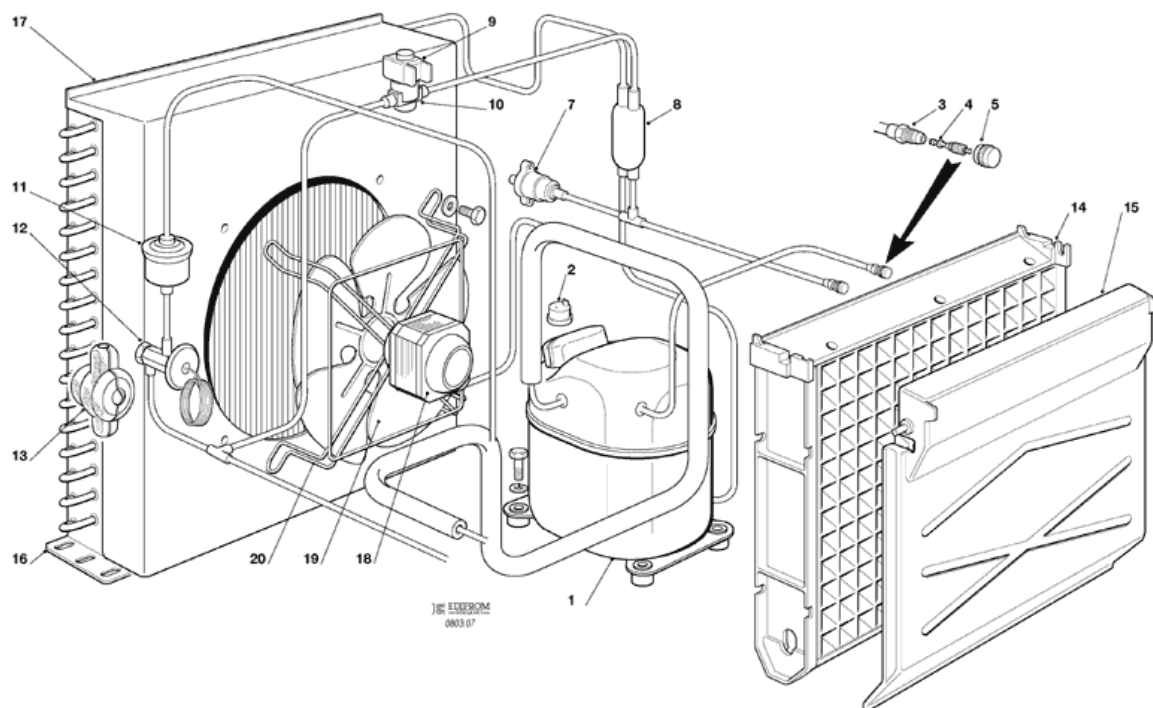
- 1 - ENS. CARROSERIE - REFR. A AIR
- 2 - ENS. CARROSERIE - REFR. A EAU
- 3 - CIRCUIT FRIGORIFIQUE REFROID. A AIR
- 4 - CIRCUIT FRIGORIFIQUE - REFROID. A EAU
- 5 - GROUP EVAPORATEUR
- 6 - ENS. CARTE ELECTRONIQUE ET DETECTEURS - JUSQU'A N.S. 00542
- 7 - ENS. CARTE ELECTRONIQUE ET DETECTEURS - A PARTIR DU N.S. 00543 JUSQU'A' N.S. 00701
- 8 - ENS. CARTE ELECTRONIQUE ET DETECTEURS - A PARTIR DU N.S. 00702



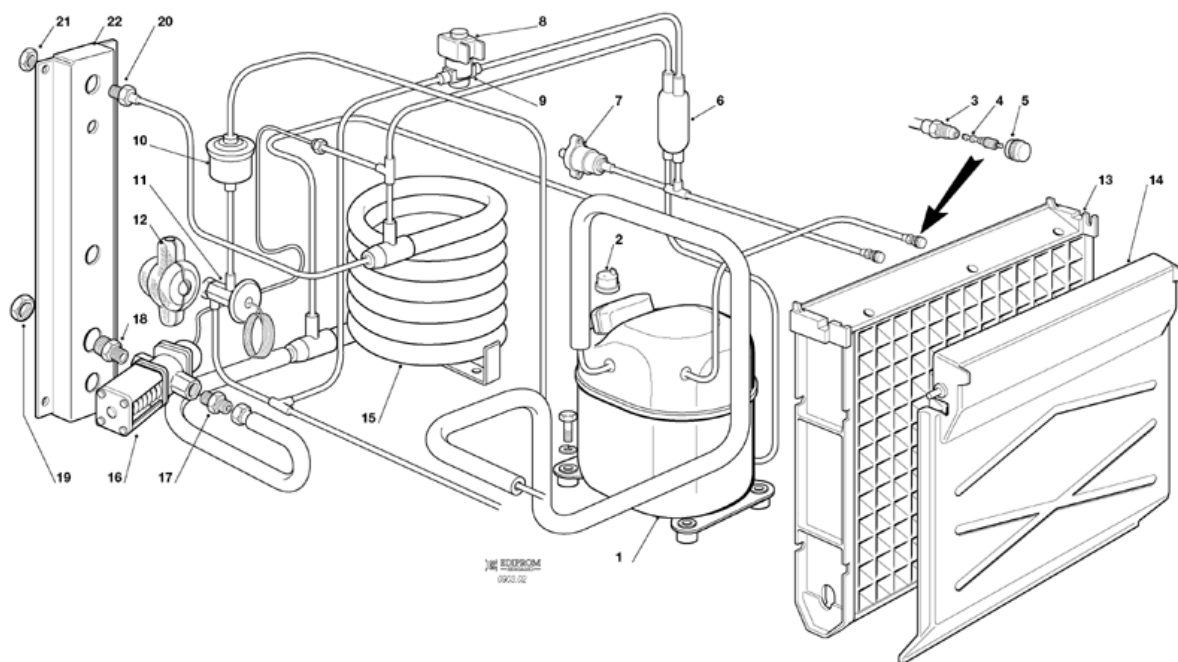
POSITION	CODE	DESCRIPTION
0001	CM 81455080	ENS. CHASSIS
0002	CM 25753309	SUPPORT ARRIERE
0003	CM 25260478	DEFLECTEUR D'AIRE
0004	CM 25550890	PANNEAU ARRIERE
0004	CM 25725592	SUPPORT DE RACCORDS
0005	CM 25690244	BOITE ELECTRIQUE
0006	CM 25160713	COUVERCLE BOITE ELECTRIQUE
0007	CM 25160717	COUVERCLE PLASTIQUE
0008	CM 25330871	PANNEAU GAUCHE
0009	02004224 01	GRILLE EN PLASTIQUE
0010	02004212 01	FILTRE A AIR
0011	CM 25330869	PANNEAU DROITE
0012	CM 25160711	PANNEAU DESSUS
0013	CM 25410091	ISOLATION
0014	CM 19262733	ETIQUETTE, LED
0014	CM 81454214	PANNEAU AVANT
0015	CM 19520104	AXE
0016	CM 19430104	CLIP
0017	CM 19263089	LOGO SCOTSMAN



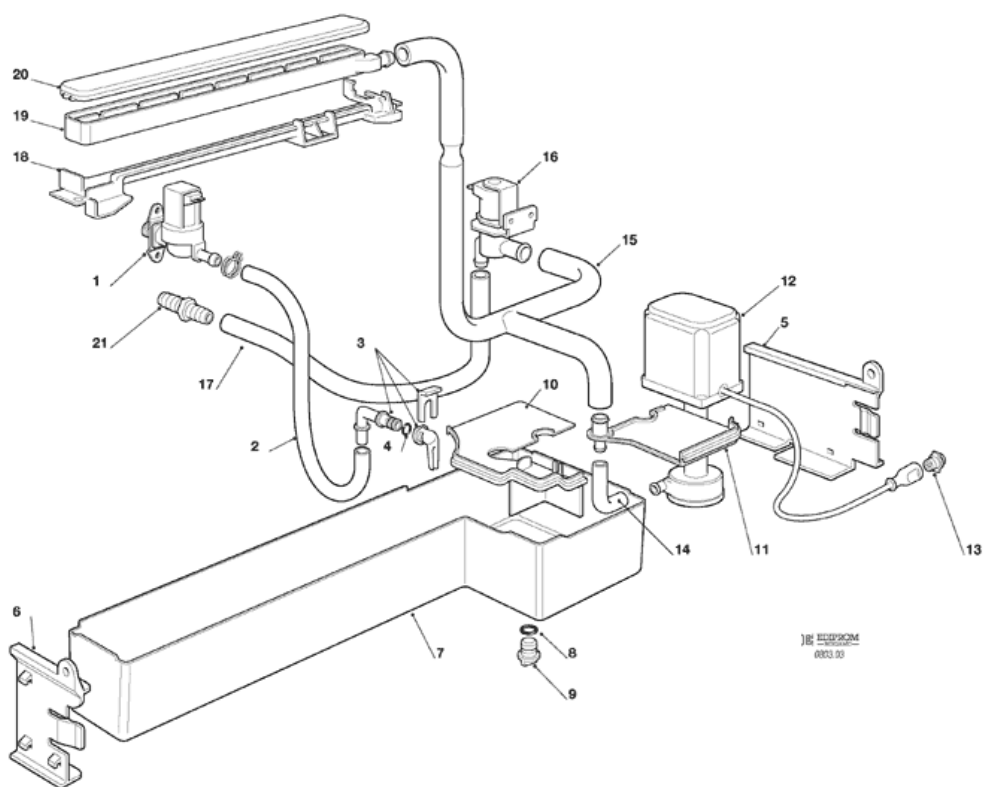
POSITION	CODE	DESCRIPTION
0001	CM 81455080	ENS. CHASSIS
0002	CM 25753309	SUPPORT ARRIERE
0003	CM 25260478	DEFLECTEUR D'AIRE
0005	CM 25690244	BOITE ELECTRIQUE
0006	CM 25160713	COUVERCLE BOITE ELECTRIQUE
0007	CM 25160717	COUVERCLE PLASTIQUE
0008	CM 25330871	PANNEAU GAUCHE
0009	02004224 01	GRILLE EN PLASTIQUE
0010	02004212 01	FILTRE A AIR
0011	CM 25330869	PANNEAU DROITE
0012	CM 25160711	PANNEAU DESSUS
0013	CM 25410091	ISOLATION
0014	CM 19262733	ETIQUETTE, LED
0014	CM 81454214	PANNEAU AVANT
0015	CM 19520104	AXE
0016	CM 19430104	CLIP
0017	CM 19263089	LOGO SCOTSMAN
0018	CM 25725592	SUPPORT DE RACCORDS
0019	CM 25550890	PANNEAU ARRIERE



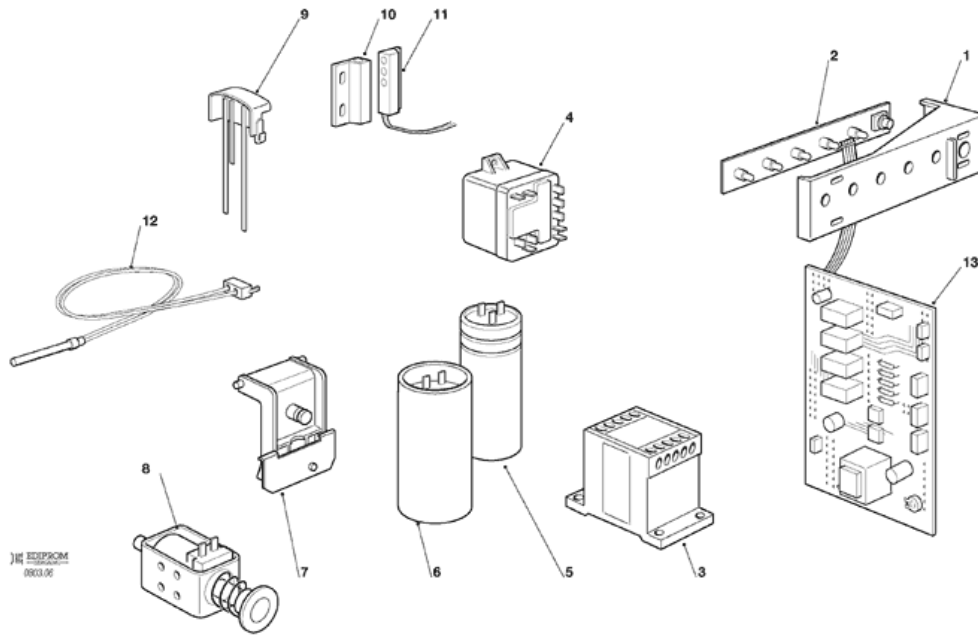
POSITION	CODE	DESCRIPTION
0001	670099 00	ENSAMBLE COMPRESSEUR - 230/50/1
0001	CM 19165631	COMPRESSEUR - 230/60/1
0002	620058 76	PROTECTEUR 230/50
0003	650109 00	CORP DE VANNE
0004	670012 00	PISTON
0005	650106 00	CAPUCHON DE VANNE
0007	CM 25474402	PRESSOSTAT DE SECURITÉ
0008	CM 19301268	FILTRE MECHANIQUE
0009	060689 00	BOBINE VANNE GAZ CHAUD - 230/50-60
0009	CM 19863034	HOT GAS VALVE ASSY
0010	CM 19863034	HOT GAS VALVE ASSY
0011	CM 19300357	FILTRE DESHYDRATEUR
0012	CM 19870401	DETENDEUR
0013	CM 25410097	ISOLATION DETENDEUR
0014	02004156 21	ENCADREMENT PLASTIQUE SUP. EVAPORATEUR
0014	CM 81455085	ENSAMBLE ÉVAPORATEUR - GLACONS STANDARD
0014	CM 81455086	ENSAMBLE ÉVAPORATEUR - DEMI GLACONS
0015	02004100 02	DEFLECTEUR EN PLASTIQUE
0016	CM 19177095	CONDENSEUR
0017	CM 25156583	CONVOYEUR
0018	CM 18562524	MOTEUR VENTILATEUR - 230/50-60
0019	CM 18740042	HELICE
0019	CM 18740043	HELICE - 60HZ
0020	CM 25726513	SUPPORT MOTEUR



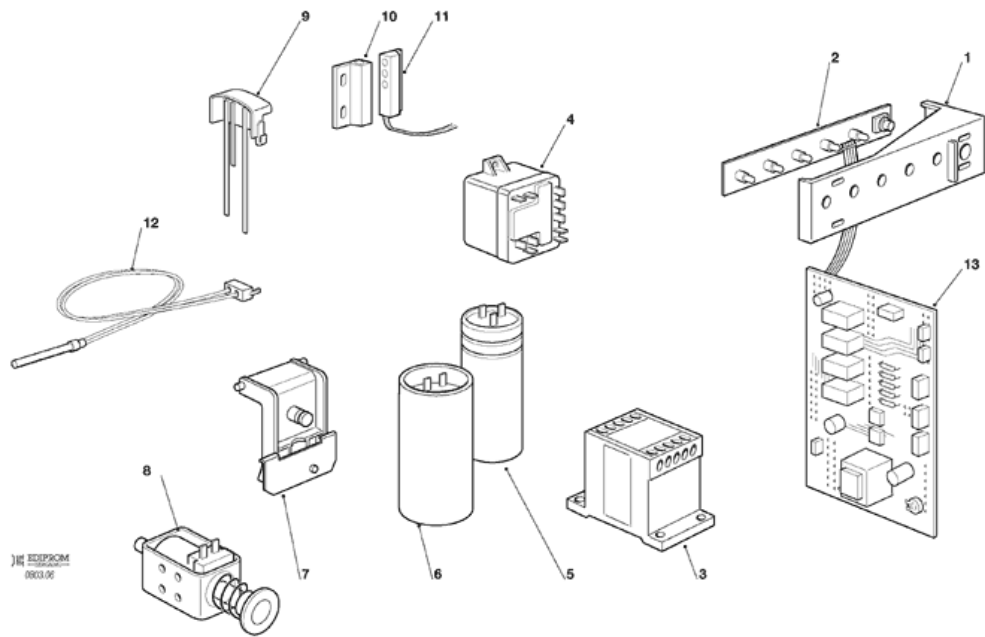
POSITION	CODE	DESCRIPTION
0001	670099 00	ENSAMBLE COMPRESSEUR - 230/50/1
0001	CM 19165631	COMPRESSEUR - 230/60/1
0002	620058 76	PROTECTEUR 230/50
0003	650109 00	CORP DE VANNE
0004	670012 00	PISTON
0005	650106 00	CAPUCHON DE VANNE
0006	CM 19301268	FILTRE MECHANIQUE
0007	CM 25474402	PRESSOSTAT DE SECURITÉ
0008	060689 00	BOBINE VANNE GAZ CHAUD - 230/50-60
0009	CM 19863034	HOT GAS VALVE ASSY
0010	CM 19300357	FILTRE DESHYDRATEUR
0011	CM 19870401	DETENDEUR
0012	CM 25410097	ISOLATION DETENDEUR
0013	02004156 21	ENCADREMENT PLASTIQUE SUP. EVAPORATEUR
0013	CM 81455085	ENSAMBLE ÉVAPORATEUR - GLACONS STANDARD
0013	CM 81455086	ENSAMBLE ÉVAPORATEUR - DEMI GLACONS
0014	02004100 22	DEFLECTEUR EN PLASTIQUE
0015	CM 19177519	CONDENSEUR
0016	620111 00	VANNE A EAU PRESSOSTATIQUE
0017	CM 25631045	RACCORD
0018	CM 25631047	RACCORD
0019	CM 25250105	ECROU
0020	CM 25631039	RACCORD SORTIE VANNE PRESS.
0021	CM 25250105	ECROU
0022	CM 25725537	SUPPORT METALLIQUE DROITE



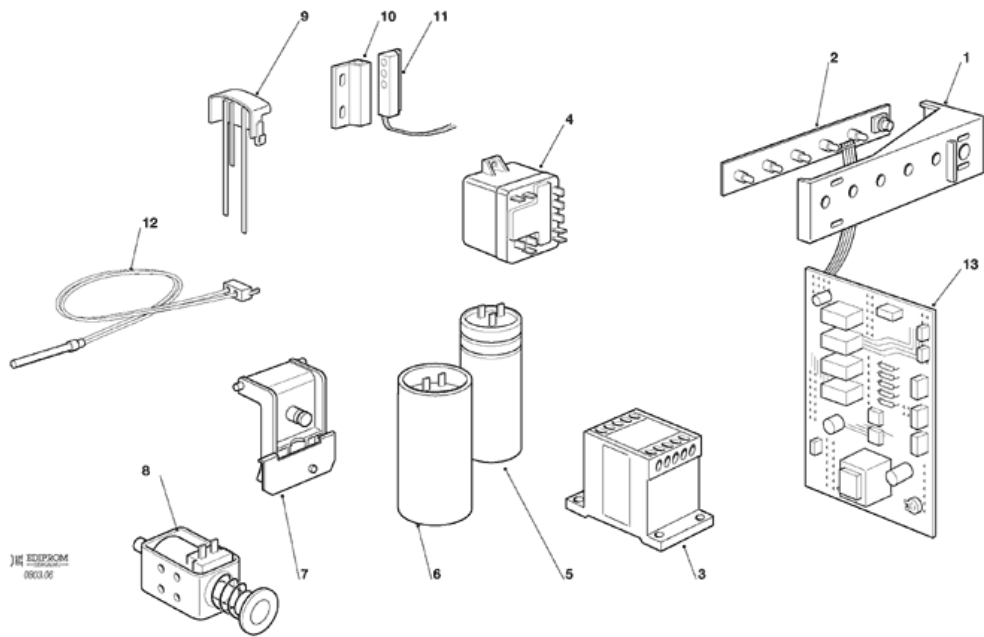
POSITION	CODE	DESCRIPTION
0001	650105 54	VANNE ARRIVÉE D'EAU - 230/50 - 60
0002	CM 25791963	TUYAU EN PLASTIQUE
0003	793172 00R	ENS. ENTREE EAU COUDEE
0004	640041 31	JOINT TORIQUE
0005	CM 25725589	SUPPORT EN PLASTIQUE DROITE
0006	CM 25725590	SUPPORT EN PLASTIQUE GAUCHE
0007	CM 25820130	RESERVOIR D'EAU
0008	CM 41020448	JOINT TORIQUE
0009	CM 25730503	BOUCHON
0010	CM 25160715	COUVECLE EN PLASTIQUE GAUCHE
0011	CM 81454261	COUVERCLE EN PLASTIQUE AVANT
0012	CM 81454131	ENS. POMPE A EAU
0012	CM 81454638	POMPE A EAU - 230/60/1
0013	CM 81453915	PRISE DE COURANT POMPE A EAU
0014	CM 25790071	TUYAU EN PLASTIQUE
0015	CM 25790070	TUYAU EN PLASTIQUE
0016	CM 19865540	VEM EVACUATION EAU
0017	CM 25790072	TUYAU EN PLASTIQUE
0018	02004205 02	SUPPORT EN PLASTIQUE
0019	02004064 02	DISTRIBUTEUR EAU
0020	02004065 01	WATER DISTRIBUTOR COVER
0021	CM 25690807	RACCORD EVACUATION EAU



POSITION	CODE	DESCRIPTION
0001	CM 25725525	ENS. SUPPORT LEDS
0002	CM 33580151	MONITOR PANEL
0003	CM 33730712	CONTACTEUR
0004	620057 41	RELAIS - 230/50
0004	CM 19621688	RELAIS- 230/60/1
0005	620167 21	CAPACITÉ - 15 MFD/400V
0005	CM 19180591	CAPACITÉ DE MARCHE - 230/60/1
0006	620167 01	CAPACITÉ DE DEMARRAGE 64-77 MFD/330V
0006	CM 19180573	CAPACITÉ DE DEMARRAGE - 230/60/1
0007	CM 81455094	SONDE EPAISSEUR GLAÇONS
0008	CM 81455072	ENS. SOLENOID ASSISTENCE DEGIVRAGE
0009	0A039030 21	SONDE NIVEAU EAU
0009	CM 81455102	CABLE DE CONNEXION
0010	11000563 02	AIMANT
0011	11000563 06	INTERRUPTEUR MAGNETIQUE
0012	CM 33580101	SONDE CONDENSEUR
0013	CM 33580250	CARTE ELECTRIQUE



POSITION	CODE	DESCRIPTION
0001	CM 25725525	ENS. SUPPORT LEDS
0002	CM 33580151	MONITOR PANEL
0003	CM 33730712	CONTACTEUR
0004	620057 41	RELAIS - 230/50
0004	CM 19621688	RELAIS- 230/60/1
0005	620167 21	CAPACITÉ - 15 MFD/400V
0005	CM 19180591	CAPACITÉ DE MARCHE - 230/60/1
0006	620167 01	CAPACITÉ DE DEMARRAGE 64-77 MFD/330V
0006	CM 19180573	CAPACITÉ DE DEMARRAGE - 230/60/1
0007	CM 81455094	SONDE EPAISSEUR GLAÇONS
0008	CM 81455072	ENS. SOLENOID ASSISTENCE DEGIVRAGE
0009	0A039030 21	SONDE NIVEAU EAU
0009	CM 81455102	CABLE DE CONNEXION
0010	11000563 02	AIMANT
0011	11000563 06	INTERRUPTEUR MAGNETIQUE
0012	CM 33580101	SONDE CONDENSEUR
0013	CM 33580250	CARTE ELECTRIQUE



POSITION	CODE	DESCRIPTION
0001	CM 25725525	ENS. SUPPORT LEDS
0002	CM 33580151	MONITOR PANEL
0003	CM 33730712	CONTACTEUR
0004	620057 41	RELAIS - 230/50
0004	CM 19621688	RELAIS- 230/60/1
0005	620167 21	CAPACITÉ - 15 MFD/400V
0005	CM 19180591	CAPACITÉ DE MARCHE - 230/60/1
0006	620167 01	CAPACITÉ DE DEMARRAGE 64-77 MFD/330V
0006	CM 19180573	CAPACITÉ DE DEMARRAGE - 230/60/1
0007	CM 81455094	SONDE EPAISSEUR GLAÇONS
0008	CM 19270501	SOLENOID D'ASSISTENCE AU DEGIVRAGE
0009	0A039030 21	SONDE NIVEAU EAU
0009	CM 81455102	CABLE DE CONNEXION
0010	11000563 02	AIMANT
0011	11000563 06	INTERRUPTEUR MAGNETIQUE
0012	CM 33580101	SONDE CONDENSEUR
0013	CM 33580250	CARTE ELECTRIQUE